

# Gebruiksaanwijzing Testomat<sup>®</sup> 808 2019

Online analyseautomaat voor  
waterhardheid



# Inhoud

<b>Inhoud .....</b>	<b>2</b>
<b>Belangrijke veiligheidsrichtlijnen.....</b>	<b>4</b>
Gebruik volgens de voorschriften .....	4
Opleiding van het personeel .....	4
Waarschuwingen in deze handleiding .....	5
<b>Na te leven richtlijnen en instructies .....</b>	<b>5</b>
Algemene richtlijnen.....	5
Bij de montage .....	6
Tijdens het bedrijf.....	6
Bij de reiniging .....	6
Bij de demontage .....	6
Bij de afvalverwerking .....	6
Bedrijfsvereisten .....	7
<b>Leveringsomvang .....</b>	<b>8</b>
<b>Prestatiebeschrijving.....</b>	<b>8</b>
Beschikbare indicatoren voor Testomat® 808-toestellen .....	8
<b>Functies van de bedienings- en weergaveonderdelen .....</b>	<b>9</b>
Testomat® 808-toestel in-/uitschakelen.....	9
Voorzijde Testomat® 808.....	9
Bedieningsonderdelen/functietoetsen.....	9
Weergaveonderdelen/leds .....	11
<b>Montage .....</b>	<b>12</b>
Testomat® 808 monteren .....	12
Gebruik van de Testomat® 808 bij een druk tussen 4 en 8 bar .....	13
Watertoevoer en - afvoer aansluiten.....	13
Watertoevoer.....	13
Waterafvoer.....	14
Netspanning en toestellen aansluiten .....	14
Installatievoorbeeld Testomat® 808 .....	15
Opbouw binnenkant Testomat® 808 .....	16
Achterkant van de controller printplaat .....	16
Resettoets S1.....	16
Functieschakelaar S6 .....	16
Functieschakelaar S7 .....	16
Schuifschakelaar T1 .....	17
Schuifschakelaar T2 .....	17
Connector J1 .....	17
Connector J2.....	17
Connector J3.....	17
Connector J2.....	18
Analoge uitgang .....	18
Ingangen EXT. LÖSCH. en STOPP .....	19
Klemmenstrook .....	19
Zekeringen .....	19
Netspanning aansluiten .....	19
In- en uitgangen aansluiten.....	21
<b>Beschrijving van de signaalgangen .....</b>	<b>23</b>
<b>Interfaces .....</b>	<b>23</b>
Analoge uitgang .....	23
Seriële interface RS232 .....	24

<b>Beschrijving van de relaisuitgangen .....</b>	<b>24</b>
Relais 3 - storingsmelding.....	24
Relais 1 en 2 .....	24
Schakelfuncties van de relais 1 en 2 .....	24
<b>Inbedrijfname.....</b>	<b>26</b>
Indicatorflacon gebruiken.....	26
Indicatorleidingen ontluichten .....	26
Watertoevoer openen .....	26
<b>Toestelinstellingen en analyse.....</b>	<b>27</b>
Toestelinstellingen .....	27
Indicatorstype en flacongrootte kiezen. ....	28
Analyse uitvoeren .....	28
Verloop van een analyse .....	29
<b>Andere basisfuncties en -instellingen .....</b>	<b>30</b>
Intern spoelen .....	30
Extern spoelen .....	30
Spoelproces - intern/extern in manuele modus .....	30
Intervalpauze.....	31
Automatisch spoelen (vanaf softwareversie 45-015ak).....	32
72 u-bedrijf (bedrijf zonder continue bewaking).....	32
<b>Foutmeldingen/troubleshooting.....</b>	<b>33</b>
Alarm/Foutmelding/Relais 3.....	33
Tekort aan water .....	36
Meetstoring analyse .....	36
Pompmotor defect.....	36
Andere mogelijke toestelfouten.....	37
<b>Onderhoud.....</b>	<b>38</b>
Onderhoudsrichtlijnen .....	38
Beschrijving van de onderhoudswerkzaamheden .....	39
Indicatorfles vervangen.....	39
Meetkamer en zichtvensters reinigen .....	41
Onderhoudsmelding pompkop.....	42
Onderhoud motorblok .....	43
<b>Reserveonderdelen en toebehoren Testomat® 808 2019 .....</b>	<b>44</b>
Accessoires - Indicatoren.....	45
<b>Technische gegevens.....</b>	<b>46</b>
Controlelijst voor Testomat® 808 .....	47
Conformiteitsverklaring .....	49



## Belangrijke veiligheidsrichtlijnen

- Lees de gebruikshandleiding zorgvuldig en volledig door voor u met het toestel aan de slag gaat.
- Vergewis u ervan dat de gebruikshandleiding op elk moment voor alle gebruikers toegankelijk is.
- Geef het Testomat® 808-toestel steeds samen met deze gebruikshandleiding aan derden door.
- Let op de gevarenmeldingen en veiligheidstips bij het gebruik van reagentia, chemicaliën en reinigingsmiddelen. Let op het bijbehorende veiligheidsinformatieblad! Voor de door ons geleverde reagentia kunt u op internet de veiligheidsinformatiebladen raadplegen op <http://www.heylanalysis.de>.

### Gebruik volgens de voorschriften

Het Testomat® 808-toestel werd ontworpen voor toepassing in de waterbehandeling (bijv. osmose-installaties, galvanische processen, (stoom)ketels, wasserijen, grootkeukens). Het toevoerwater moet helder, kleurloos en vrij van onopgeloste deeltjes zijn. Bij het toestel gaat het om een drempelwaarde meettoestel dat de resterende, totale hardheid (waterhardheid) in het water automatisch bewaakt.

- Respecteer de in het hoofdstuk [Technische gegevens](#) op pagina 46 genoemde prestatielimieten.
- Respecteer de toepassingsgebieden/toepassingsgrenzen van de indicatoren en de vereisten waaraan het te controleren medium dient te voldoen.

Correct gebruik houdt ook in dat u de handleiding en met name het hoofdstuk [Belangrijke veiligheidsrichtlijnen](#) gelezen en begrepen hebt.

Niet reglementair gebruik van het toestel is wanneer u het toestel

- voor andere toepassingen gebruikt dan diegene die zijn vermeld in deze handleiding,
- onder bedrijfsomstandigheden gebruikt die afwijken van de in deze handleiding beschreven bereiken.

### Opleiding van het personeel

De montage en inbedrijfname vereisen een degelijke elektrische en procestechnische knowhow en kennis van de bijbehorende vakbegrippen. Daarom mag alleen een vakman de montage en inbedrijfname uitvoeren, of een daarvoor opgeleid persoon onder leiding en toezicht van een vakman.

Een vakman is een persoon die op basis van zijn beroepsopleiding, kennis en ervaringen alsook kennis van de desbetreffende bepalingen de hem opgedragen werkzaamheden kan beoordelen, mogelijke gevaren kan herkennen en de gepaste veiligheidsmaatregelen kan treffen. Een vakman moet de desbetreffende vakspecifieke regels naleven.

## Waarschuwingen in deze handleiding

In deze handleiding staan voor het uitvoeren van bepaalde handelingen waarschuwingen die wijzen op een risico op persoonlijke of materiële schade. Waarschuwingen zijn als volgt opgebouwd:



---

### Beschrijving van de aard of bron van het gevaar

Beschrijving van de gevolgen bij niet-naleving

- Richtlijnen voor risicopreventie. Leef deze maatregelen voor 100% na.



Het signaalwoord "**GEVAAR**" wijst op een direct dreigend, groot gevaar dat zeker tot zware verwondingen of zelfs de dood kan leiden wanneer het gevaar niet wordt vermeden.



Het signaalwoord "**WAARSCHUWING**" staat voor een mogelijk gevaar dat tot zware verwondingen of zelfs tot de dood kan leiden wanneer het gevaar niet wordt vermeden.



Het signaalwoord "**VOORZICHTIG**" wijst op een potentieel gevaarlijke situatie die tot middelmatige of lichte lichamelijke verwondingen of materiële schade kan leiden wanneer de gevaarlijke situatie niet wordt vermeden.



Het signaalwoord "**LET OP**" verwijst naar een belangrijke mededeling. Wanneer deze informatie niet in acht wordt genomen, kan dit het bedrijfsverloop belemmeren.

## Na te leven richtlijnen en instructies

### Algemene richtlijnen



- Let op de voorschriften voor ongevallenpreventie, de veiligheidsbepalingen voor de werking van elektrische toestellen en installaties en de beschikkingen voor milieubescherming in het land van gebruik en de locatie waar de installatie wordt opgesteld.
- Let op de landspecifieke en lokale voorschriften bij de montage en inbedrijfname.
- Bescherm het toestel absoluut tegen water en vocht. Het toestel mag in geen geval in contact komen met sproei- of condenswater.
- Voer geen wijzigingen of manipulaties aan het toestel uit die niet in deze handleiding zijn opgenomen, omdat hierdoor de garantie komt te vervallen.

**WAARSCHUWING****LET OP****Bij de montage**

- Maak de installatie spanningsvrij voor u het toestel monteert of op de stroomvoorziening aan- of afsluit. Beveilig de installatie tegen herinschakelen.
- Sluit het toestel alleen aan op de netspanning die op typeplaatje wordt vermeld.
- Let op de technische gegevens en de omgevingsparameters.
- Het Testomat® 808-toestel heeft een storingsvrije en stabiele voedingsspanning nodig. Gebruik indien nodig een ontstoringfilter om het Testomat®-toestel van storingsspanningen op het net die bijv. door magneetventielen of grote motoren kunnen optreden, te vrijwaren. Leg de verbindingsleidingen nooit parallel met de stroomleidingen.

**Tijdens het bedrijf**

- Verzeker u ervan dat het toegestane belastbare vermogen van de schakeluitgangen niet wordt overschreden.
- Bij een defect of storing schakelt u het Testomat® 808-toestel onmiddellijk uit en meldt u dit aan het servicepersoneel. Tracht nooit zelf reparaties uit te voeren aan de Testomat® 808. Doet u dit wel, dan vervalt de garantie. Laat reparaties uitsluitend uitvoeren door bevoegd servicepersoneel.

**Bij de reiniging**

- Gebruik uitsluitend een droge en niet-pluizende doek.

**Bij de demontage**

- Bij een defect toestel noteert u voor de demontage altijd de aard van de fout (foutmelding en symptomen van de fout). Een herstelling (onafhankelijk van de garantieperiode) is alleen mogelijk in gedemonteerde toestand en mits er een dergelijke foutbeschrijving voorhanden is. Gebruik het bijgeleverde foutprotocol voor de beschrijving van de fout en stuur dit protocol samen met het toestel terug. Heeft u geen foutprotocol meer, kunt u het via de website [www.heylanalysis.de](http://www.heylanalysis.de) downloaden.

**Bij de afvalverwerking**

- Voer het toestel steeds af volgens de lokaal geldende bepalingen van het land van gebruik.



VOORZICHTIG

## Bedrijfsvereisten

- Een storingsvrije werking van de Testomat® 808 is alleen gegarandeerd bij het gebruik van Heyl Testomat®-indicatoren en alleen in het pH-bereik van 4 tot 10,5!
- Laat het toestel alleen werken volgens de parameters die in hoofdstuk “Technische gegevens” zijn aangegeven.
- **Let op!** Door te koud water kunnen de kijkglazen beslaan. Let erop dat het temperatuurverschil tussen de omgevingstemperatuur en de watertemperatuur niet te groot is (neem het dauwpunt in acht!).
- Bij Testomat®-toestellen voor de bewaking van de waterhardheid kunnen grote hoeveelheden zware metalen in het ontharde water de kleurreactie verstoren, met name een ijzergehalte van meer dan 0,5 mg/l, kopergehalte van meer dan 0,1 mg/l en aluminium gehalte van meer dan 0,1 mg/l (bruin-rode kleur).
- Bevat het meetwater meer dan 20 mg/l CO<sub>2</sub> (koolzuur) dan zijn foutieve metingen niet uitgesloten. Gebruik in dit geval een ontgasser (bijv. het speciale accessoire van de firma Heyl).
- De concentraties aan storende stoffen kunnen met colorimetrische TESTOVAL®-testsets van de firma Heyl bepaald worden.
- **Belangrijk! Bij hoge carbonaathardheid en ook bij de aanwezigheid van desinfectiemiddelen in het water kunnen er foutieve analyses optreden.**
- Vervang de kijkglazen van glas door kijkglazen van PMMA (artikelnr. 37653), indien het silicaatgehalte in het meetwater > 15 mg/l is en er zich een witte film op de kijkglazen afzet.
- Zorgvuldig gebruik van het toestel verhoogt de bedrijfsveiligheid en de levensduur! Voer op regelmatige tijdstippen een visuele controle op het toestel uit. Ga hierbij als volgt te werk:
  - is de houdbaarheidsdatum van de indicator overschreden?
  - zijn de slangaansluitingen van de doseerpomp lekvrij?
  - zit er lucht in de doseerslangen?
  - zijn alle wateraansluitingen lekvrij?
  - is de deur van het toestel zorgvuldig afgesloten?
  - is het toestel sterk verontreinigd?
  - zijn de meetkamer en de afvoer/afvoerslang schoon?
- Een perfecte werking kan alleen gegarandeerd worden als het toestel regelmatig onderhouden wordt! Onderhoudsrichtlijnen vindt u in het hoofdstuk [Beschrijving van de onderhoudswerkzaamheden](#) op pagina 38.
- Instructies in geval van problemen vindt u in het hoofdstuk [Foutmeldingen/troubleshooting](#) op pagina 33.

LET OP

## Leveringsomvang

1 Testomat® 808 2019

1 plastic zakje met schroefsluiting en inzetstuk voor de indicatorfles (500 ml)

2 zekeringen

1 handleiding

Speciale accessoires (afzonderlijk verkrijgbaar): filterinzet, kaarsfilter en drukregelaar

Op aanvraag kunt u de vereiste slangverbindingen en toevoerleidingen voor de Testomat® 808 bij de firma Heyl verkrijgen.

## Prestatiebeschrijving

Het toepassingsgebied van de Testomat® 808 is de automatische bewaking van de resterende totale hardheid (waterhardheid) in water. Daarbij wordt de te bewaken drempelwaarde bepaald door het type indicator dat wordt gekozen.

- Door keuze van de indicator drempelwaarden voor resterende hardheid van 0,02-5,0 °dH
- Analyse start:
  - Automatische interval (intervalpauze instelbaar van 0-60 minuten)
  - Externe aansturing
  - Manuele start
- Lange bedrijfstijden door 500 ml indicatorvoorraad
- Interface RS232 voor de optionele firmware-update

## Beschikbare indicatoren voor Testomat® 808-toestellen

Voor de Testomat® 808-toestellen zijn er in functie van de bedrijfsspecifieke vereisten indicatoren met verschillende drempelwaarden verkrijgbaar.

Indicatorstype	Bewakingsgebied	Drempelwaarde-leds (weergave goed/slecht)	Meetresultaat (Informatie over de waterkwaliteit)
<b>300 - 350</b>	Resterende hardheid 0,02 – 5 °dH	„GOED“ groen	Resterende hardheid < drempelwaarde van de gebruikte indicator
		„SLECHT“ rood	Resterende hardheid > drempelwaarde van de gebruikte indicator

Alle indicatortypen worden in twee flacongrootten (100 en 500 ml) aangeboden. Een gedetailleerde opsomming van de afzonderlijke indicatortypen met bijbehorend artikelnummer vindt u in het hoofdstuk [“Reserveonderdelen en toebehoren Testomat® 808”](#) op pagina 44.



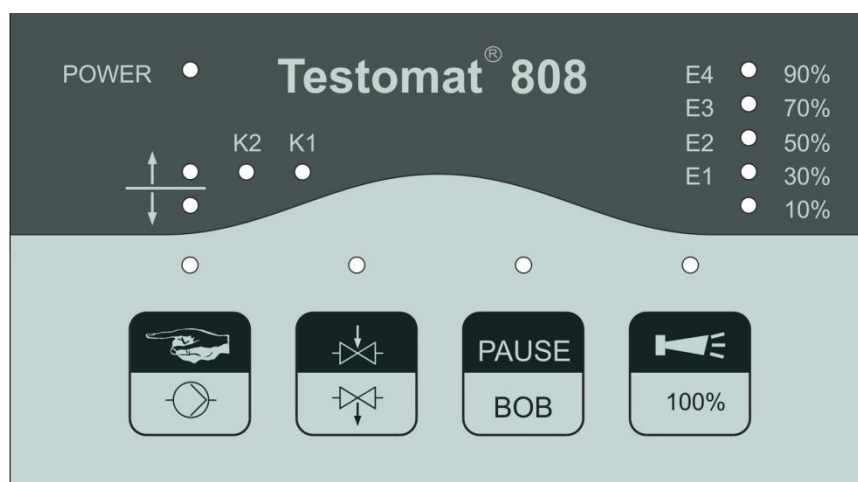
## Functies van de bedienings- en weergaveonderdelen

De bedrijfsmodi en meetresultaten worden door leds op de Testomat<sup>®</sup> 808 weergegeven. Onder de leds zijn de bedieningstoetsen gepositioneerd.

### Testomat<sup>®</sup> 808-toestel in-/uitschakelen


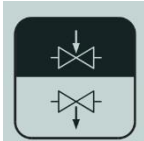


- (1) Externe netschakelaar Schakel het apparaat in of uit via de externe netschakelaar.
- (2) Toestelbeveiliging (intern)  
Deze zekeringen beveiligen het Testomat<sup>®</sup> 808-toestel resp. de uitgangen tegen overbelasting en kortsluiting.  
De beschrijvingen van de zekeringen vindt u onder “[Zekeringen](#)” op pagina 19 en onder “[Reserveonderdelen en toebehoren Testomat<sup>®</sup> 808](#)” op pagina 44.

### Voorzijde Testomat<sup>®</sup> 808



## Bedieningsonderdelen/functietoetsen

Alle bedieningsonderdelen/functietoetsen hebben een dubbele functie. De desbetreffende functie wordt met een korte of lange (min. 2 seconden) druk op de toets geactiveerd.


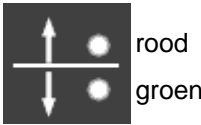

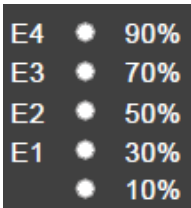
<p>Toets 1 (hand)</p> 	<p><u>Korte druk op de toets:</u> Er wordt een analyse uitgevoerd (manuele start), de bijbehorende led licht op.</p> <p><u>Lange druk op de toets*:</u> Schakelt de doseerpomp in/uit voor het ontluichten van de slangen. De led brandt terwijl de pomp loopt.</p>
<p>Toets 2 (spoelen)</p> 	<p><u>Korte druk op de toets*:</u> Schakelt het interne spoelventiel in/uit, de bijbehorende led licht op zolang het ventiel geopend is.</p> <p><u>Lange druk op de toets*:</u> Bedient een extern spoelventiel via relais 1 (aan/uit). De led boven toets 2 en de led K1 branden zolang het externe ventiel bediend wordt.</p>
<p>Toets 3 (pause)</p> 	<p><u>Korte druk op de toets:</u> Schakelt de stand-byfunctie in/uit. Wanneer de stand-byfunctie actief is, brandt de bijbehorende led.</p> <p><u>Lange druk op de toets:</u> Geeft via de bijbehorende led aan of een 72 u-werking mogelijk is (bedrijf zonder bewaking).</p>
<p>Toets 4 (claxon)</p> 	<p><u>Korte druk op de toets:</u> Sluit de geactiveerde fout/alarmmelding af.</p> <p><u>Lange druk op de toets (min. 5 s.):</u> Zet de indicatorweergave van 0% op 100% (de leds 10% tot 90% branden).</p> <p><b>Tip:</b> Het is niet mogelijk een willekeurige indicatorstand in te voeren.</p>

\* alleen in de stand-bymodus mogelijk

## Weergaveonderdelen/leds

Alle meetresultaten en geactiveerde functies worden op de Testomat® 808 met leds weergegeven.

De leds boven de functietoetsen branden/knipperen wanneer de desbetreffende functie geactiveerd is.

	<p>De led brandt als het apparaat van voeding wordt voorzien en in werking is.</p>
	<p>Drempelwaarde-leds (rood/groen) voor de weergave van de meetresultaten:                  Drempelwaarde niet overschreden =&gt; groene led brandt                  Drempelwaarde overschreden =&gt; rode led brandt                  Wanneer er een nieuwe meting plaatsvindt, wordt het resultaat van de vorige meting knipperend weergegeven.</p>
	<p>De leds K1 en K2 geven de toestand van de relais aan. Ze lichten op wanneer het desbetreffende relais heeft geschakeld (zie ook hoofdstuk "Schakelfuncties van de relais 1 en 2" op pagina 1).</p>
	<p>10% – 90%: Deze leds tonen de berekende vulhoogte van de indicatorfles (zie ook hoofdstuk "Meetstoring analyse" op pagina 36).                  E4 – E1: Hiermee worden in behandeling zijnde fouten weergegeven. Kan worden erkend door op de Hoorn-knop te drukken (zie ook hoofdstuk "Alarm/Foutmelding" op pagina 33).                  E4 knippert: De pompkop heeft een looptijd van 150 uren bereikt en moet worden vervangen (zie hoofdstuk "Onderhoudsmelding pompkop" op pagina 42)</p>

**LET OP**

### Verwijderen van fout-/waarschuwingsmeldingen

- Hef de meldingen op door toets 4 te drukken en hef, indien nodig, de oorzaak van de storing op.



## Montage



### WAARSCHUWING

#### Gevaar door foutieve montage!

- Monteer het Testomat® 808-toestel op een plaats waar het beschermd is tegen druij- of sproeiwater, stof of agressieve stoffen, bijvoorbeeld in een schakelkast of op een daarvoor geschikte muur.

### LET OP

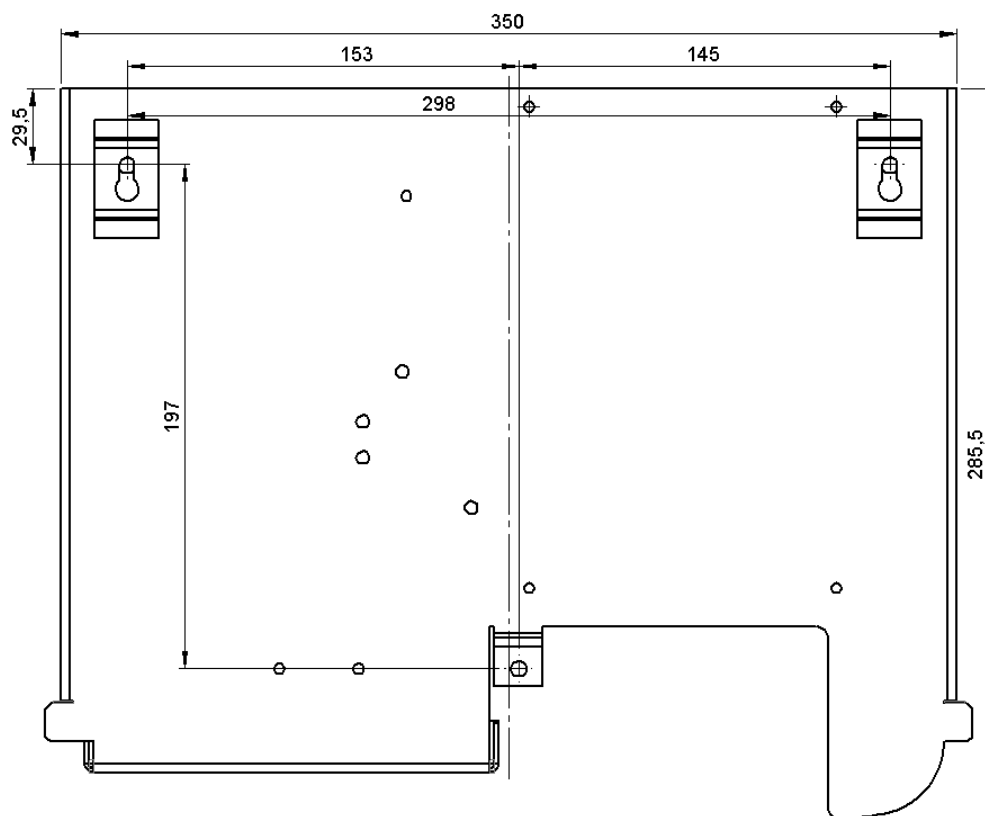
#### Richtlijnen voor een storingsvrije werking

- Monteer het Testomat® 808-toestel loodrecht en zonder mechanische spanningen.
- Monteer het Testomat® 808-toestel op een trillingsvrije locatie.

### Testomat® 808 monteren

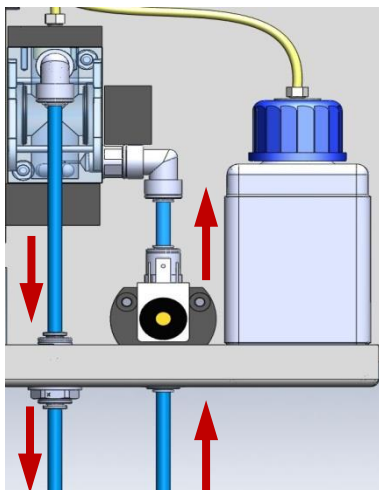
Kies een montageplaats uit waar de watertoevoerslang zo kort mogelijk kan zijn (max. 5 m).

- Boor de bevestigingsgaten zoals wordt aangegeven op onderstaande tekening.
- Bevestig het toestel met drie schroeven op een geschikte plaats op de muur.





**LET OP**



**Afvoer**      **Toevoer**



## Gebruik van de Testomat® 808 bij een druk tussen 4 en 8 bar

Controleer voor de montage of een aanpassing aan een hogere bedrijfsdruk (vanaf 4-8 bar) vereist is. Bij een druk van 4 tot 8 bar moet een drukregelaar (artikelnr. 37602) gebruikt worden. De Testomat® 808 werkt optimaal bij een bedrijfsdruk tussen 2 - 4 bar.

### Richtlijnen voor een perfecte werking

- De waterdruk moet tussen 1 en 8 bar liggen. Tussen 4 en 8 bar moet een drukverminderaar worden gebruikt (speciaal accessoire). Deze drukregelaar moet onder stromingsdruk worden ingesteld!
- Sterke drukschommelingen moeten worden vermeden.

## Watertoevoer en -afvoer aansluiten

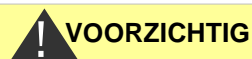
### Richtlijnen voor een perfecte werking

- Vergewis u ervan dat er geen vreemde deeltjes van groter dan 150 µm de doorgang blokkeren. Gebruik een voorfilter (artikelnr. 37583) voor het toestel, om verstopping te voorkomen.
- De meetwatertemperatuur moet tussen 10 en 40°C liggen.
- Bij watertemperaturen boven 40°C moet een koeler in de toevoerleiding van de Testomat® 808 gemonteerd worden.

### Watertoevoer

Het meetwater komt van de hoofdleiding van de waterbehandelingsinstallatie naar de toevoeraansluitingen van de Testomat® 808. Het toestel is standaard voorzien van een snelkoppeling voor plastic slangen van 6/4 x 1 (buitendiameter 6 mm/binnendiameter 4 mm, wanddikte 1 mm).

- Breng de watertoevoer voor de Testomat® 808 rechtstreeks op de hoofdwatertoevoerleiding, meteen achter de waterbehandelingsinstallatie, aan.
- Breng de wateraansluiting aan de zijkant of boven op de leiding aan. Zo wordt voorkomen dat er vuildeeltjes uit de hoofdwatertoevoerleiding in het toestel komen.
- Het wordt aanbevolen om in de leiding naar de Testomat® 808 een manuele afsluiter (zie afbeelding "[Installatievoorbeeld Testomat® 808](#)" op pagina 15) te monteren.
- Gebruik voor de watertoevoer ① een lichtdoorlaatbare plastic drukslang van 6/4 x 1 (max. lengte 5 m).
- **Spoel de toevoerleiding om vuildeeltjes te verwijderen.**

**VOORZICHTIG****Bij gebruik van een koeler**

- Het hete water kan verbrandingen en schade veroorzaken aan de onderdelen van de Testomat® 808 die in contact komen met het water.

**Waterafvoer**

Het aangevoerde water wordt door de meetkamer via de afvoerslang naar het kanaal geleid.

- Verwijder de rode afsluitdop van de afvoeraansluiting.
- Verbind de afvoeraansluiting van de Testomat® 808 met een afvoerslang ② (binnendiameter 4 mm).
- Leid de slang naar een afvoer.

**LET OP****Transportbeveiliging!**

Om te voorkomen dat de afvoer tijdens het transport leegloopt, is deze uitgerust met een afsluitdop. Bewaar deze afsluitdop voor het geval u het toestel een keer moet transporteren.

**Netspanning en toestellen aansluiten****WAARSCHUWING****Verwondingsrisico bij de montage onder spanning!**

Indien u de stroomvoorziening voor begin van de montage niet uitschakelt, kunt u zich verwonden, het product of de installatieonderdelen beschadigen.

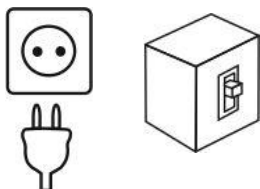
- Zorg ervoor dat het betreffende onderdeel van de installatie spanningsvrij is voordat u het Testomat® 808-toestel monteert.
- Gebruik voor de aansluiting uitsluitend goedgekeurde kabels met voldoende diameter.

**Scheidingsstelsel voor de stroomtoevoer**

De eenheid heeft geen stekker !

- Voorzie de Testomat® 808 van een schakelaar als scheidingsstelsel voor de stroomtoevoer. Gebruik een toestelschakelaar of een vermogensschakelaar die voldoet aan de eisen van IEC 60947-1 en IEC 60947-3.

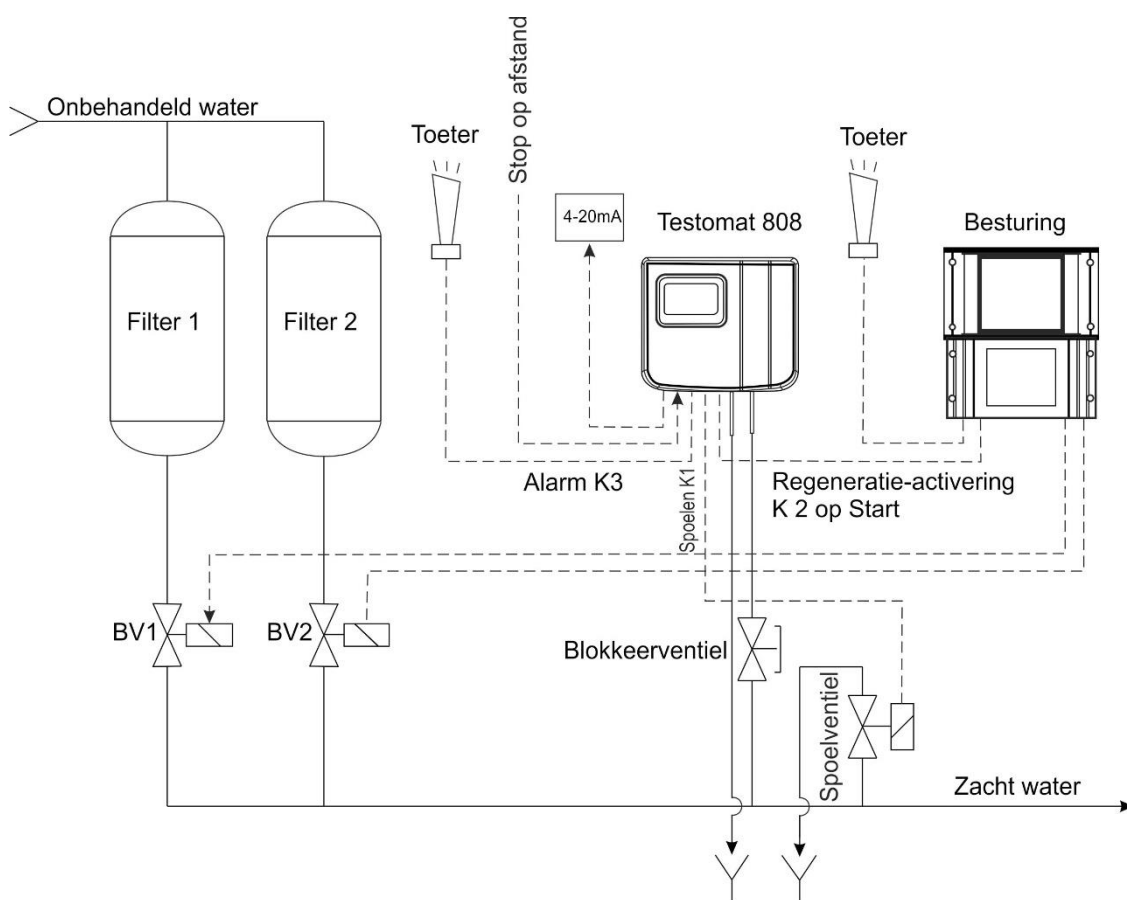
De schakelaar moet goed bereikbaar zijn voor de gebruiker van de Testomat® 808 en gemarkeerd zijn als scheidingsstelsel voor de Testomat® 808.



## LET OP

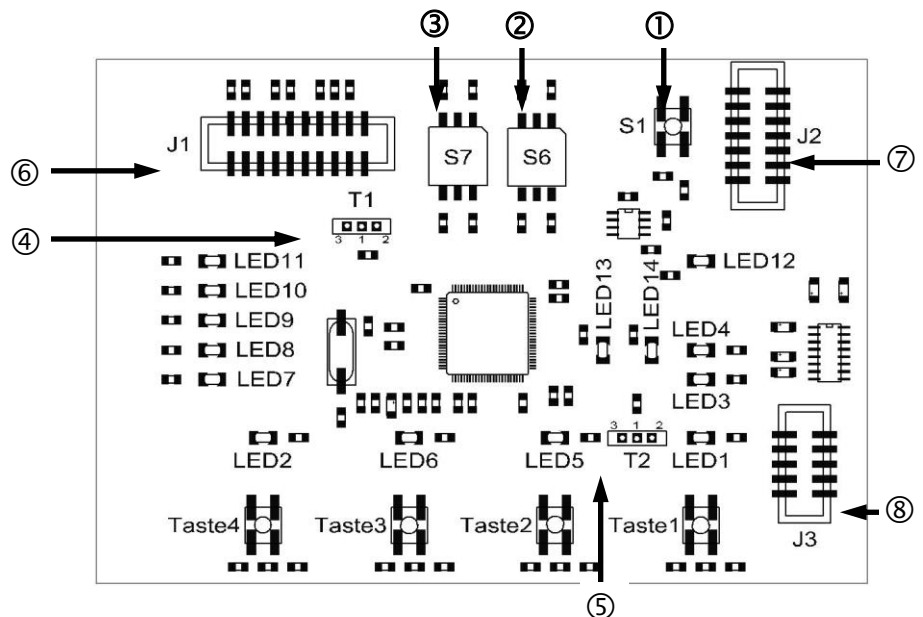
**Gevaar voor beschadiging door elektromagnetische velden!**

- Wanneer u het Testomat® 808-toestel of de verbindingssleidingen parallel met stroomleidingen of in de buurt van sterke elektromagnetische velden monteert, kan het toestel beschadigd raken of kan er bij de meting een storing optreden.
- Houd de verbindingssleidingen zo kort mogelijk.
- Leg de verbindingssleidingen en de stroomleidingen van elkaar gescheiden.
- Verbind het toestel met de aarding (bij 230/115 VAC).
- Bescherm het toestel tegen sterke elektromagnetische velden.

**Installatievoorbeeld Testomat® 808**

## Opbouw binnenkant Testomat® 808

### Achterkant van de controller printplaat



De toetsen 1 tot 4 zitten aan de voorkant van de controller printplaat. Een gedetailleerde beschrijving van het bedieningssysteem en de weergaveonderdelen vindt u in het hoofdstuk "[Functies van de bedienings- en weergaveonderdelen](#)" op pagina 9.

Verder is het toestel uitgerust met volgende functieschakelaars, schuifschakelaars en connectoren:

#### Resettoets S1

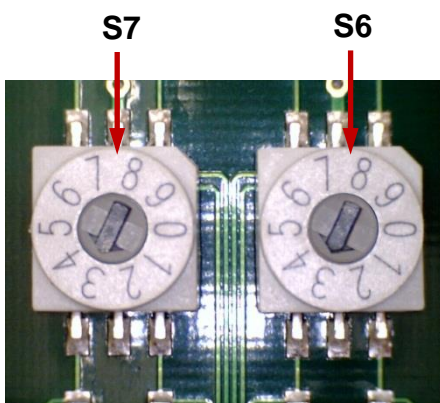
De resettoets S1 ① wordt gebruikt voor het resetten, dat wil zeggen om de firmware van het Testomat® 808-toestel na een update terug in te stellen.

#### Functieschakelaar S6

De functieschakelaar S6 ② wordt gebruikt om de intervalpauze tussen de metingen in te stellen. Een overzicht van de mogelijke schakelposities en intervalpauzes vindt u in het hoofdstuk "[Intervalpauze](#)" op pagina 31. (De basisinstelling is 3.)

#### Functieschakelaar S7

Via de functieschakelaar S7 ③ wordt het schakelgedrag van de relais 1 en 2 ingesteld. Een overzicht van de mogelijke schakelposities vindt u in het hoofdstuk "[Schakelfuncties van de relais 1 en 2](#)" op pagina 1. (De basisinstelling is 3.)





**LET OP**Schakelstand links  
(afleveringstoestand)**Stand schuifschakelaar**

- De ingestelde stand van de schuifschakelaar wordt na de analyse van een meetresultaat en na een reset ingelezen.

**Schuifschakelaar T1**

**Schakelstand LINKS:** Wanneer de schuifschakelaar ④ naar links is geschoven en het toestel ingeschakeld wordt of de resettoets wordt ingedrukt bij ingeschakelde toestand, dan wordt de fabriekssoftware (firmware) door de microcontroller geactiveerd.

**Schakelstand RECHTS:** Wanneer de schuifschakelaar ④ naar rechts is geschoven en het toestel ingeschakeld wordt of de resettoets wordt bij ingeschakelde toestand ingedrukt, dan wordt het toestel in een modus gezet waarbij via de seriële interface een firmware-update kan worden uitgevoerd.

Indien een firmware-update op uw toestel noodzakelijk is, krijgt u hierover gedetailleerde informatie van Fa. Heyl.

**LET OP**Schakelstand rechts  
(afleveringstoestand)**Schakelstand**

- De schakelstand wordt alleen onmiddellijk na een reset ingelezen.

**Schuifschakelaar T2**

De schuifschakelaar T2 ⑤ is de schakelaar voor de bepaling van de flacongrootte van de indicator. Volgende grootten zijn mogelijk:

Indicator	Schakelstand
100 ml flacon	Links
500 ml flacon	Rechts

**LET OP****Schakelstand**

- De stand van de schuifschakelaar T2 wordt na het terug op 100% zetten van de indicatorweergave en na een reset ingelezen.

**Connector J1**

Connector J1 ⑥ betreft een programmeringsinterface. Deze is voor de bediening van het toestel niet van belang.

**Connector J2**

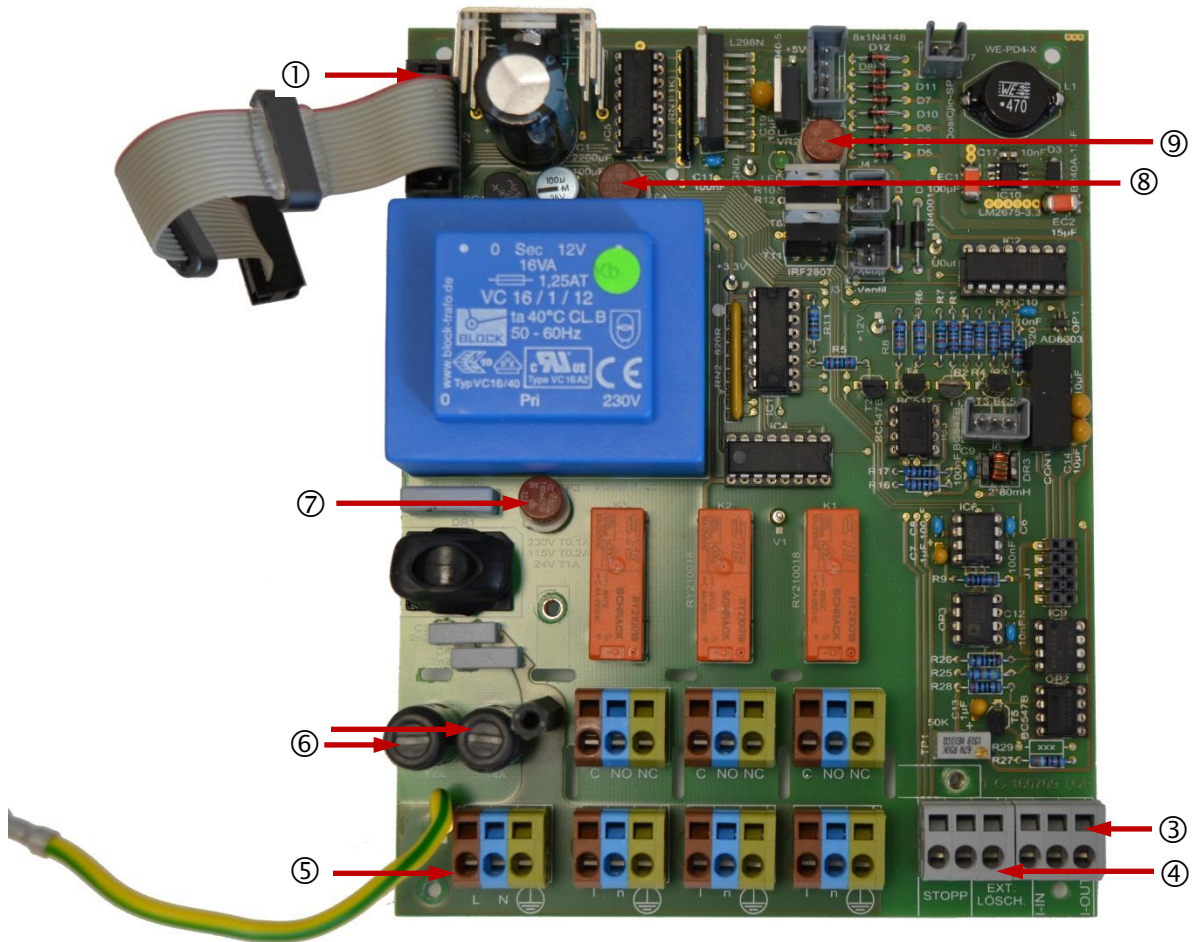
Via de connector J2 ⑦ wordt door middel van een vlakbandkabel de verbinding naar de basisprint gemaakt.

**Connector J3**

Via de connector J3 ⑧ wordt door middel van een vlakbandkabel de verbinding naar de RS232-interface gemaakt.

Een gedetailleerde beschrijving hiervan vindt u in het hoofdstuk "[Seriële interface RS232](#)" op pagina 23.

## Basisprint Testomat® 808



Bovenstaande afbeelding toont hoe het basisprint is opgebouwd.

### Connector J2

Via de connector J2 ① wordt door middel van een vlakbandkabel de verbinding naar de controller printplaat gemaakt.

### Analoge uitgang

De beschrijving van de analoge uitgang ③ vindt u in het hoofdstuk “Interfaces” op pagina 23.

## Ingangen EXT. LÖSCH. en STOPP

De beschrijving van de ingangen “EXT. LÖSCH. (Extern verwijderen)” en “STOPP” ④ vindt u in het hoofdstuk “[Beschrijving van de signaal-ingangen](#)” op pagina 23.

## Klemmenstrook

De beschrijving van de klemmenstrook ⑤ vindt u in de volgende hoofdstukken “[Netspanning aansluiten](#)” op pagina 19 en “[In- en uitgangen aansluiten](#)” op pagina 21.

## Zekeringen

De volgende zekeringen bevinden zich op de basisprint.



Nr.	Benaming	Functie	Opmerking
⑥	F1 F2	Zekering voor de beveiliging van de relais	4 A
⑦	F3	Primaire zekering	230 V / 0,1 A 115 V / 0,2 A 24 V / 1 A
⑧	F4	Secundaire zekering	1 A
⑨	F5	Zekering Pompmotor	0,315 A

De artikelnummers voor nabestellingen van zekeringen vindt u in het hoofdstuk “[Reserveonderdelen en toebehoren Testomat® 808](#)” op pagina 44.

## Netspanning aansluiten

### Inbouw van de klemmenruimtedeksel

Om veiligheidstechnische redenen moet de klemmenruimtedeksel na het aansluiten van de voedingsspanning en de installatiecomponenten altijd weer worden teruggeplaatst, omdat in de klemmenruimte kabels met gevaarlijke spanning worden aangesloten. Hierdoor sluit u uit dat de klemmen onbedoeld worden aangeraakt en dat leidingen met verschillende spanning met elkaar in contact komen. Zo voorkomt u de kans op een levensgevaarlijke elektrische schok.

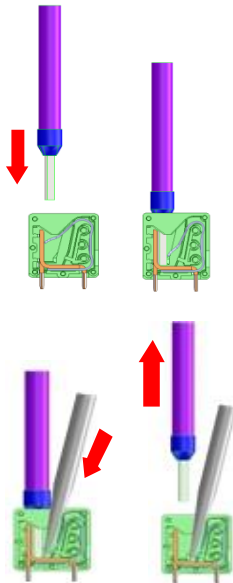
**Let erop dat de kabels bij het inbouwen van de klemmenruimtedeksel niet beklemd raken!**



Sluit het toestel aan op de daarvoor voorziene netspanning. De geschikte netspanning vindt u op het typeplaatje. Voor de aansluiting van de kabels dient u onderstaande instructies te volgen:

- Na het openen van de behuizingsklep verwijdert u beide bevestigingsschroeven boven- en onderaan de deur naar de binnenruimte van de Testomat® 808. Vervolgens kunt u de deur openen. U heeft nu toegang tot de klemmenruimte.

- Maak de trekontlasting van de kabeldoorvoer (wartelmoer) los.
- Verwijder de afsluitstop.
- Voer de kabel via de hiervoor bestemde kabeldoorvoer aan de onderzijde van de behuizing de klemmenruimte binnen.
- Draai de wartel van de kabeldoorvoer aan en breng zo de snoerbevestiging tot stand.
- Sluit de stroom aan op de klemmen PE, N, L.
- Steek hiervoor de betreffende draad in de ronde kabelinvoertrechter op de klemmenstrook. Let erop dat de aders stevig in de klemmen zitten.
- Om de verbinding los te maken, steekt u een schroevendraaier in de hoekige opening zonder zijdelings kracht uit te oefenen. Zo opent u de klem. Trek de draad uit de klemmenstrook wanneer u de klem heeft geopend.



### Klemmenbelettering

C = Common -  
gemeenschappelijk

NC = Normally closed –  
breekcontact

NO = Normally open -  
maakcontact

Klem- benaming	Type	Functie	Opmerking
<b>PE</b> ⚡	IN	Aarding (4x)	Alleen bij 115/230 V!
<b>N (U)</b> <b>L (V)</b>	IN	Net, N = nulleider (U = 24 V) Net, L=fase (V=24 V)	Netingang 50-60 Hz 24 V / 115 V / 230 V
<b>n</b> <b>l</b>	OUT	Nulleider, met 4A gezeerd (3x) Fase, met 4A gezeerd (3x)	Voor aangesloten apparatuur, max. 4 A

C NO NC C NO NC C NO NC

L N ⚡ l n ⚡ l n ⚡ l n ⚡

○	○	○	○	○	○
STOPP	EXT. LÖSCH.	I-IN	I-OUT		

## In- en uitgangen aansluiten


**VOORZICHTIG**

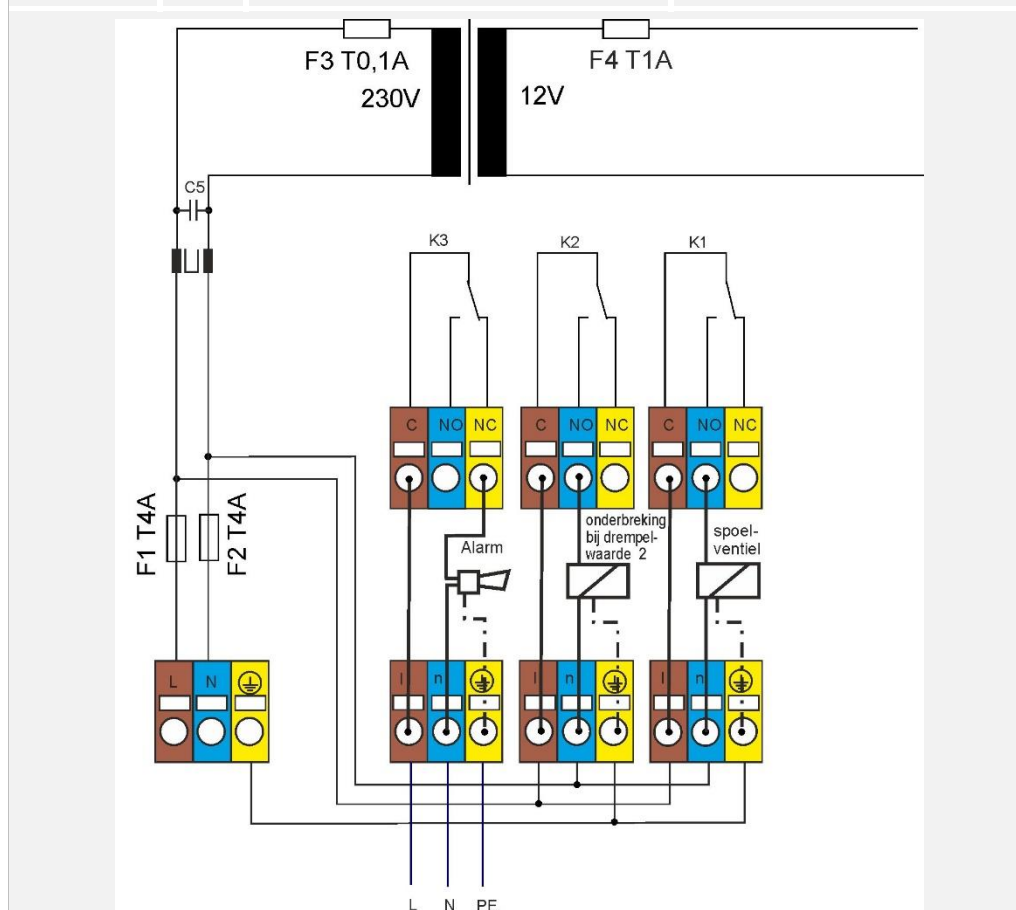
### Aansluiting van de ingangen

- Zet op deze aansluiting geen externe spanning!

Voor de besturings- en bewakingsfuncties is het Testomat® 808-toestel met de hieronder beschreven aansluitingen uitgerust.

- Let erop dat de aders stevig in de klemmen zitten.
- Sluit de deur na de installatie weer met beide bevestigingsschroeven af.

Klembena- ming	Type	Functie	Opmerking
RELAIS 3	OUT	Storingsmelderuitgang - wisselaar	Potentiaalvrije relaisuitgang*
RELAIS 2	OUT	Contact voor externe analyse	Potentiaalvrije relaisuitgang*
RELAIS 1	OUT	Contact voor extern spoelventiel	Potentiaalvrije relaisuitgang*
EXT. LÖSCH.	IN	Ingang voor wissen alarmmelding - NO	Potentiaalvrije ingang
STOPP	IN	Debietschakelaar-/schakelingang - NO	Potentiaalvrije ingang



\* Maximale contactbelasting van de relais, zie "[Technische gegevens](#)" op pagina 46



---

**Markeer externe spanning op het apparaat!**

Als u installatiecomponenten aansluit die niet worden gevoed via het apparaat, kunt u externe spanningen op de relaiscontacten aansluiten. Deze externe spanning wordt niet uitgeschakeld wanneer u de voedingsschakelaar van het apparaat uitschakelt.

**Gevaar voor elektrische schokken!**

Breng in dat geval een waarschuwing op het apparaat aan (bijvoorbeeld een sticker zoals hier links is weergegeven).

---

De gedetailleerde beschrijving vindt u onder "[Beschrijving van de signaalgangen](#)" op pagina 23 of "[Beschrijving van de relaisuitgangen](#)" op pagina 24.



# Beschrijving van de signaalingangen



## Indeling van de signaalingangen

- Sluit op de signaalingangen “Wissen alarm” en “Stop” alleen *potentiaalvrije* contacten aan!

Bedraden met externe spanning zorgt voor schade aan het toestel!



## EXT. LÖSCH. van het relais 3

De toets “EXT. LÖSCH. (Extern wissen)” dient voor het wissen/verlaten van geactiveerde fout-/alarmmeldingen. Hij werkt net zoals toets 4 (claxon) bij een korte druk op de toets, dat wil zeggen alle storingsmeldingen kunnen ook via een afstandsbediening afgesloten worden (sluiter).



## STOPP

De toets “STOPP” is de toets voor een externe stromingscontroller resp. schakelaar (potentiaalvrij, sluiters). Hij werkt net zoals toets 3 (pause) bij een korte druk op de toets. De led boven toets 3 knippert en het toestel voert geen analyses meer uit. Een lopende analyse wordt echter nog beëindigd.



## Prioriteit van de stopingang

- De externe stopfunctie heeft voorrang op toets 3 (pause)!
- Ook als het toestel via extern gestopt werd, kan een analyse via toets 1 (hand) gestart worden.
- Wanneer de stand-byfunctie (toets 3) tijdens een analysepauze geactiveerd en vervolgens weer gedeactiveerd wordt, wordt de intervalpauzetijd opnieuw gestart. Wanneer de stand-byfunctie echter via de ingang “Stop” wordt beëindigd, start de analyse onmiddellijk.

# Interfaces

## Analoge uitgang

Via de analoge uitgang (I-OUT (+) / I-IN (-)) kunnen de resultaten van de analyses of alarmen geregistreerd worden. Hiervoor worden de volgende gedefinieerde waarden voor status- en foutmeldingen gegenereerd:

- 5 mA = Pauze
- 8 mA = Goed meetresultaat
- 11 mA = Slecht meetresultaat
- 14 mA = Tekort aan water
- 17 mA = Tekort aan indicator (< 10%)
- 20 mA = Indicator leeg of optische fout of geen of te weinig indicator in de meetkamer

I-OUT / I-IN



**LET OP****Belasting van de analoge uitgang**

- De stroominterface is galvanisch ontkoppeld. De maximale belasting van 500 Ohm mag niet overschreden worden!
- Bij storingen en zeer lange leidingen (ong. 20 m) dient men indien mogelijk een afgeschermd kabel te gebruiken.

**Seriële interface RS232**

Aan de voorkant van de Testomat® 808 (na het openen van de behuizingsklep) zit de seriële interface RS232. De verbinding van de connector J3 naar het controlepaneel en RS232 gebeurt via een vlakbandkabel met een 9-polige sub-D connector. Via deze RS232-interface kan een computer/notebook via een nulmodemkabel aan het controlepaneel van de Testomat® 808 aangesloten worden en kan de firmware van het toestel geüpdate worden.

**Beschrijving van de relaisuitgangen**

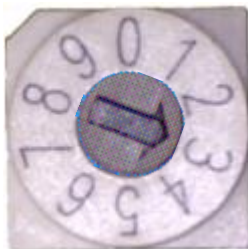
Alle relaisuitgangen zijn als neutrale contacten uitgevoerd. Zo beschikt u over alle aansluitmogelijkheden. Hiermee kan het omschakelen van netspanning en externe spanning en de directe schakeling van inputs, bijvoorbeeld een procesregeling worden gerealiseerd. De maximale belasting van het relais vindt u in het hoofdstuk "[Technische gegevens](#)" op pagina 46.

**Relais 3 - storingsmelding**

Relais 3 is een wisselcontact en dient voor het melden van storingen bij tekort aan water of indicator, spanningsuitval en meetfouten.

**LET OP**

Na meerdere op elkaar volgende foutieve metingen slaat relais 3 om en wordt er via de analoge uitgang een foutmelding gegenereerd. Er zullen geen verdere metingen worden gedaan. Bevestig het foutmelding met toets 4 (claxon). Het apparaat wordt opnieuw opgestart.



Functieschakelaar S7

**Relais 1 en 2**

Voor de melding bij het overschrijden van drempelwaarden zijn er twee potentiaalvrije relaiscontacten voorzien. De functie van het relais kan men via de functieschakelaar S7 instellen.

**Schakelfuncties van de relais 1 en 2****Schakelstand**

- De desbetreffende schakelstand wordt telkens na de analyse van het meetresultaat en na een reset ingelezen.

**LET OP**



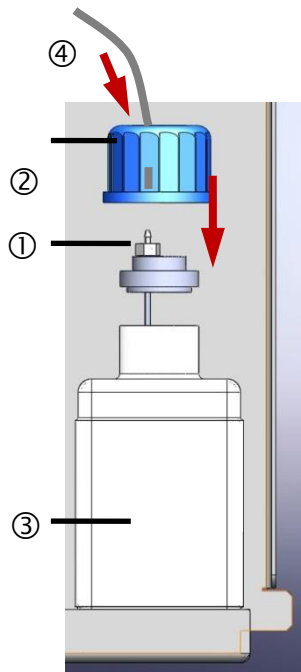
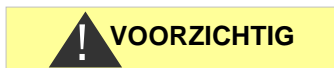
De volgende schakelstanden zijn mogelijk:

Schakelstand	Relais 2 (melding slechte analyse)	Relais 1 (externe spoeling)	Opmerking voor relais 2
0	NO - sluit bij 1 slechte analyse, blijft gesloten tot de volgende goede analyse	NO - sluit na een slechte analyse gedurende 1 min.	Continucontact kan via de toets 4 (claxon) of "Extern wissen" gewist worden.
1	NO - sluit bij 1 slechte analyse, blijft gesloten tot de volgende goede analyse	NO - sluit na slechte analyse gedurende 3 min.	Continucontact kan via de toets 4 (claxon) of "Extern wissen" gewist worden..
2	NO - sluit na 2 slechte analyses, blijft gesloten tot de volgende goede analyse	NO - sluit na de eerste slechte analyse gedurende 1 minuut en na de tweede slechte analyse gedurende 2 minuten.	Continucontact kan via de toets 4 (claxon) of "Extern wissen" gewist worden. Het toestel schakelt na de eerste slechte analyse de intervalpauze uit.
3*	NO - sluit na 3 slechte analyses, blijft gesloten tot de volgende goede analyse.	NO - sluit na de eerste slechte analyse gedurende 1 minuut, na de tweede slechte analyse gedurende 2 minuten en na de derde slechte analyse gedurende 3 minuten.	Continucontact kan via de toets 4 (claxon) of "Extern wissen" gewist worden. Het toestel schakelt na de eerste en tweede slechte analyse de intervalpauze uit.
4	NO - sluit bij de eerste slechte analyse en blijft gesloten. Opent weer nadat de alarmmelding is opgeheven		Toestel gaat in stand-by. Continucontact kan via de toets 4 (claxon) of "Extern wissen" gewist worden.
5	NO - sluit na twee slechte analyses en blijft gesloten. Opent weer nadat de alarmmelding is opgeheven	NO - sluit na de eerste slechte analyse voor 1 min.	Toestel gaat in stand-by. Continucontact kan via de toets 4 (claxon) of "Extern wissen" gewist worden. Het toestel schakelt na de eerste slechte analyse de intervalpauze uit.
6	NO - sluit na 3 slechte analyses en blijft gesloten. Opent weer nadat de alarmmelding is opgeheven	NO - sluit na de eerste slechte analyse gedurende 1 minuut en na de tweede slechte analyse gedurende 2 minuten.	Toestel gaat in stand-by. Continucontact kan via de toets 4 (claxon) of "Extern wissen" gewist worden. Het toestel schakelt na de eerste en tweede slechte analyse de intervalpauze uit.
7	NO - sluit bij 1 slechte analyse, blijft gesloten tot de volgende goede analyse	NO- sluit gedurende 90 s voor de analyse	Continucontact kan via toets 4 (claxon) of "Extern wissen" gewist worden.
8	NO - sluit na 2 slechte analyses gedurende 1 min.	NO - sluit na de eerste slechte analyse gedurende 1 minuut en na de tweede slechte analyse gedurende 2 minuten.	Het toestel schakelt na de eerste slechte analyse de intervalpauze uit. .
9	NO - sluit na 3 slechte analyses gedurende 1 min.	NO - sluit na de eerste slechte analyse gedurende 1 min., na de tweede slechte analyse gedurende 2 min. en na de derde slechte analyse gedurende 3 min.	Het toestel schakelt na de eerste en tweede slechte analyse de intervalpauze uit.

\* Afleveringstoestand

Stand: Juli 2014

## Inbedrijfname



### Gebruik van reagentia/indicatoren

- Let op het bijbehorende veiligheidsinformatieblad!
- Een perfecte werking van het Testomat® 808-toestel is alleen gegarandeerd bij het gebruik van Heyl Testomat® 808-indicatoren!

### Indicatorflacon gebruiken

- Open de behuizing door het behuizingsdeksel open te klappen.
- Verwijder de afsluitdop van de indicatorfles.
- In het meegeleverde plastic zakje zit de blauwe schroefsluiting en bijbehorende inzetstuk voor de indicatorfles (500 ml).  
**Opgelet!** Er zijn twee inzetstukken. Het ene is voor de 100 ml indicatorfles (reserveonderdel), het andere voor de 500 ml indicatorfles (leveringsomvang). Het verschil zit hem in de lengte van de zuigleiding. Kies het inzetstuk dat bij uw indicatorfles past. Wanneer de zuigleiding is ingebracht, moet deze bijna de bodem van de indicatorfles raken.
- Steek het inzetstuk in ① de indicatorfles.
- Draai de blauwe schroefsluiting met gat ② stevig op de indicatorfles vast.
- Plaats de indicatorfles ③ naast de watertoevoer in de behuizing.
- Schuif de aanzuigslang ④ stevig op de slangverbinding van het inzetstuk.

### Indicatorleidingen ontluchten

Om er zeker van te zijn dat voor de eerste analyses indicator aanwezig is, moeten de aanzuigslang en de doseerslang van de pomp tot aan de meetkamer met indicator gevuld zijn.

- Zet het toestel aan en druk op de toets 3 (pause). Door een korte druk op de toets wordt de stand-byfunctie in- of uitgeschakeld. Wanneer de functie geactiveerd is, knippert de led boven de toets.
- Voor het ontluchten drukt u langdurig (ca. 2 seconden) op toets 1 (hand). De doseerpomp begint te lopen.
- Laat de pomp zo lang lopen tot er geen luchtballen meer uit de doseernaald komen. Vervolgens drukt u nogmaals (ca. 2 seconden) op toets 1 (hand) om de pomp uit te schakelen.

Tijdens bedrijf zuigt de pomp automatisch de indicator aan.

### Watertoevoer openen

- Voor het openen van de watertoevoer draait u de afsluiter van de waterleiding langzaam open.

## Toestelinstellingen en analyse

Voor u de noodzakelijke instellingen op het toestel aanbrengt, dient u eerst de volgende informatierichtlijnen te lezen.

### Toestelinstellingen

De toestelinstellingen die noodzakelijk zijn voor het uitvoeren van analyses, zoals de meetintervalpauze, de flacongrootte van de indicatorfles en het gedrag van relais 1 en 2 worden met behulp van de functie- en schuifschakelaar op het controlepaneel ingesteld. Een gedetailleerde beschrijving vindt u in het hoofdstuk “[Opbouw binnenkant Testomat® 808](#)” op pagina 16.

#### LET OP

#### Dubbele functie van de druktoetsen

- De vier druktoetsen op de Testomat® 808 waarmee het toestel bediend wordt, zijn in principe met twee functies uitgerust.
- Voor de bediening is telkens een korte of lange druk op de toets (min. 2 seconden) vereist.

De activering van de bovenste, op de toets in het zwart aangegeven functie gebeurt door kort op de toets te drukken. Voor de activering van de onderste, in het wit weergegeven toetsfunctie, moet de toets telkens langer ingedrukt worden. Een beschrijving van de afzonderlijke functies vindt u in het hoofdstuk „[Bedieningsonderdelen/functietoetsen](#)” op pagina 9.

#### LET OP

#### Weergave van de bedrijfstoestand en meetresultaten

- Voor de weergave van de bedrijfstoestand en de meetresultaten worden bij de Testomat® 808 uitsluitend leds gebruikt.
- Afhankelijk van de toestand of het meetresultaat kunnen de leds ofwel knipperen ofwel continu branden (zie hoofdstuk “[Weergaveonderdelen/leds](#)” op pagina 10).

#### LET OP

#### Weergave van drempelwaarden

- De Testomat® 808 is ontworpen als een zuiver drempelwaarde meettoestel dat voor de weergave van het meetresultaat twee drempelwaarde-leds gebruikt.



Wanneer bij de analyse de bij de geselecteerde indicator horende drempelwaarde niet overschreden wordt, brandt de groene led.

Als de drempelwaarde wel wordt overschreden, brandt de rode led.

Wanneer na het beëindigen van een meting een nieuwe meting is gestart, wordt het meetresultaat van de vorige meting knipperend weergegeven. Tijdens de intervalpauze brandt de led die het resultaat van de vorige meting weergeeft, continu.

**Is bij de vorige meting een fout opgetreden, dan zijn beide leds uitgeschakeld.**

## Indicatorstype en flacongrootte kiezen.

### LET OP

#### Meet-/bewakingsgebied van de Testomat® 808 vastleggen

- Het meet-/bewakingsgebied van de Testomat® 808 wordt uitsluitend bepaald door middel van het door u geselecteerde indicatorstype.
- Een lijst van de beschikbare indicatoren vindt u in het hoofdstuk „Reserveonderdelen en toebehoren Testomat® 808“ op pagina 44

Alle vermelde indicatorstypes zijn verkrijgbaar in twee flacongrootten. Om de flacongrootte van de indicator in te stellen, schuift u de schuifschakelaar T2 op de achterkant van de controller printplaat in de overeenkomstige schakelstand (zie hoofdstuk „[Opbouw binnenkant Testomat® 808](#)“ op pagina 15):

Schakelstand	Indicator	Reikwijdte
Links	100 ml flacon	~ 1200 analyses
Rechts	500 ml flacon	~ 6500 analyses

### LET OP

#### Schakelstand

- De stand van de schuifschakelaar T2 wordt na het terug op 100% zetten van de indicatorweergave en na een reset ingelezen.

### LET OP

#### Indicatorhoeveelheid op 100% zetten

- Nadat u de flesgrootte hebt geselecteerd en de fles hebt gemonteerd, drukt u op toets 4 (claxon) om de weergave voor de indicatorhoeveelheid op 100% te zetten.

## Analyse uitvoeren

Na het inschakelen begint het toestel met het automatische intervalbedrijf. De eerste analyse start na 15 seconden. De volgende analyses beginnen na de ingestelde intervalpauze automatisch.

### LET OP

#### Duur van de intervalpauze

- De duur van de intervalpauze tussen twee metingen kan tussen 0 en 60 minuten liggen, zie hiervoor hoofdstuk „[Intervalpauze](#)“ op pagina 31.
- **Opgelet!** Na een slechte analyse wordt in bepaalde schakelstanden van de functieschakelaar **S6** (2/3/5/6/8 en 9) de intervalpauze overgeslagen en wordt meteen een **nieuwe** analyse gestart.

De automatische intervalwerking kan worden onderbroken via de stand-byfunctie en metingen kunnen met de manuele analysefunctie worden gestart.

Bedrijfsmodus	Functie/Proces
<b>Stand-by</b>	<p>Het toestel is ingeschakeld en bevindt zich in de rusttoestand.</p> <p>Stand-by in-/uitschakelen via een korte druk op toets 3 (pause).</p> <p>Tip: In een intervalpauze schakelt het toestel onmiddellijk in stand-by, een lopende analyse wordt wel eerst afgerond.</p>
<b>Manuele modus</b>	<p>Voorwaarde: Het toestel staat in stand-by of in een intervalpauze.</p> <p>Manuele modus inschakelen door een korte druk op toets 1 (hand).</p> <p>Een analyse wordt meteen gestart, onafhankelijk van de ingestelde intervalpauze.</p>

## Verloop van een analyse

De analyse duurt ong. 2 min. Een analyse voor de bepaling van de resterende totale hardheid verloopt als volgt:

### Begin van de analyse

- ⇒ Magneetventiel voor de watertoevoer wordt geopend
- ⇒ Meetkamer wordt gespoeld
- ⇒ Na afloop van de spoeltijd wordt het magneetventiel gesloten
- ⇒ Optische zender wordt ingeschakeld om de eventuele watertroebelheid te meten.
- ⇒ Meting wordt vervolgd tot er geen troebelheid meer wordt vastgesteld (water is volledig ontgast)
- ⇒ Bij een constante meetwaarde wordt de meting gestart
- ⇒ Doseerpomp en roerkern worden geactiveerd
- ⇒ De betreffende meetwaarde wordt uitgelezen
- ⇒ Kleurresultaat in de meetkamer wordt geanalyseerd
- ⇒ Evt. relais schakelen, resultaat wordt weergegeven
- ⇒ Meetkamer wordt gespoeld

### Einde van de analyse

## Andere basisfuncties en -instellingen

### Intern spoelen

Om ervoor te zorgen dat het te analyseren monster actueel is, moet de monstertoevoerleiding over de volledige lengte voldoende gespoeld worden.

#### LET OP

#### Duur van de interne spoeling

- De duur van een interne spoeling is vast bepaald (voor en na de meting telkens 10 s) en kan door de gebruiker niet worden aangepast.

De spoelwaterhoeveelheid bij interne spoeling hangt af van de druk:

Druk	Max. waterhoeveelheid per analyse
1 bar	80 ml
2 bar	120 ml
3 bar	160 ml

### Extern spoelen

Is de monsterleiding heel lang (ong. 3-10 meter) of heeft de leiding een grote diameter, dan moet u voor het Testomat® 808-toestel een extern spoelventiel installeren. Deze wordt op de uitgang "Relais 1" aangesloten.

### Spoelproces - intern/extern in manuele modus

Om het toestel extra te spoelen, gaat u als volgt te werk:

- Om te spoelen, schakelt u het toestel eerst in de stand-bymodus. Daarvoor drukt u kort op toets 3 (pause).
- Wanneer er op dat moment juist een meting loopt, wacht u tot de meting is afgelopen.

#### Intern spoelproces:

- Om het interne spoelventiel te openen, drukt u kort op toets 2 (spoelen).

Het ventiel wordt geopend en de meetkamer wordt gespoeld.

Zolang het interne spoelventiel is geactiveerd, knippert de led boven toets 2 (spoelen).

- Om het spoelproces te beëindigen, drukt u nogmaals kort op toets 2 (spoelen).

### Extern spoelproces:

- Om het externe spoelproces te activeren, drukt u op toets 2 (spoelen) gedurende ong. 2 seconden (langer op de toets drukken).

Het externe ventiel wordt via relais 1 geactiveerd en de leiding wordt gespoeld.

- Druk opnieuw gedurende ong. 2 seconden op toets 2 (spoelen) om het externe spoelproces te stoppen.

Zolang het externe spoelventiel is geactiveerd, brandt de led boven toets 2 (spoelen) en de led van K1.

### Intervalpauze

Bij een tijdgestuurde analyseactivering wordt de tijd tussen twee analyses (spoeltijd niet inbegrepen) door de intervalpauze bepaald. De kortste tijd kan 0 minuten bedragen. Er worden dan ononderbroken analyses uitgevoerd. De maximale tijd tussen de analyses is 60 minuten.

De gewenste meetintervalpauze wordt via de functieschakelaar S6 op de controller printplaat ingesteld (zie hoofdstuk "Achterkant van de controller printplaat" op pagina 1). Volgende schakelstanden en intervalpauzes zijn mogelijk:

Stand	Intervalpauze
0	0 min.
1	5 min.
2	10 min.
3*	15 min.
4	20 min.
5	25 min.
6	30 min.
7	40 min.
8	50 min.
9	60 min.

\* Afleveringstoestand

**LET OP**

### Schakelstand

- De huidige schakelstand wordt telkens na de analyse van een meetresultaat en na een reset ingelezen.

**LET OP**

### Nieuwe instelling van de intervalpauze

- Als echter de stand-byfunctie wordt geactiveerd tijdens een analysepauze en vervolgens weer gedeactiveerd, dan wordt de intervalpauzetijd opnieuw gestart.

## Automatisch spoelen (vanaf softwareversie 45-015ak)

Wanneer de Testomat® 808 gedurende langere tijd niet wordt gebruikt, kan kiemvorming in het water in de meetkamer optreden. Daarom wordt de meetkamer elke 15 minuten automatisch gedurende 5 seconden gespoeld.

Een lopende meting wordt niet onderbroken door deze functie. Het automatische spoelen wordt wel uitgevoerd, wanneer er een alarm is geactiveerd of het apparaat zich in de pauze-modus bevindt.

Wanneer het ingestelde meetinterval korter dan 20 minuten is, wordt deze functie niet uitgevoerd. Bij meetcycli korter dan 20 minuten is de interne spoeling tijdens het analyseproces toereikend.

Automatisch spoelen kan niet worden uitgeschakeld.

## 72 u-bedrijf (bedrijf zonder continue bewaking)

Als het toestel voor langere tijd zonder bewaking moet werken (bijv. tijdens het weekeinde), kunt u met deze functie testen of er voldoende indicator voor een continue meting in het toestel zit.

Het toestel berekent in functie van de nog beschikbare indicator, de ingestelde intervalpauze en de indicatorhoeveelheid die per meting nodig is, of de resterende hoeveelheid indicator volstaat voor de komende 72 bedrijfsuren.



- Om het 72u-bedrijf te testen, houdt u toets 3 (pauze) gedurende ong. 2 seconden ingedrukt.

72 u-bedrijf mogelijk	72 u-bedrijf niet mogelijk
Led boven toets 3 (pauze) brandt 4 seconden.	Led boven toets 3 (pauze) knippert 4 seconden.



# Foutmeldingen/troubleshooting

## Alarm/Foutmelding/Relais 3

Voor de weergave van de alarm-/foutmeldingen gebruikt het Testomat® 808-toestel leds die ofwel continu branden ofwel knipperen.

### LET OP

#### Hoe omgaan met foutmeldingen?

- Na een spanningsuitval zijn alle status-/foutmeldingen gewist!
- Geactiveerde foutmeldingen kunnen door een korte druk op toets 4 (claxon) of door de ingang EXT. LÖSCH. (pagina 23) opgeheven worden.
- Wij raden na een foutmelding aan om een manuele analyse uit te voeren om te zien of de fout nog optreedt. Verdere stappen, zie hieronder.
- Wanneer meerdere foutieve metingen na elkaar voorkomen, brandt de led "POWER" en knippert de led boven toets 4 (claxon). In dit geval moet de resettoets S1 worden ingedrukt of moet het toestel worden uitgeschakeld en vervolgens opnieuw ingeschakeld om de alarmmelding op te heffen.

De rode alarm-led boven toets 4 (claxon) wordt als volgt geactiveerd:

Led	Oorzaak
Knippert	<ul style="list-style-type: none"> <li>• Indicatorvulniveau ligt vlgs. berekening rond nul</li> <li>• na dosering geen of te weinig indicator in de meetkamer</li> <li>• storing in de optische eenheid</li> <li>• het toestel wordt gebruikt buiten de specificaties (bijv. bij een te lage temperatuur of met een verlopen indicator)</li> </ul>
Brandt	<ul style="list-style-type: none"> <li>• Indicatorvulniveau ligt tussen &gt;0 tot 10%</li> <li>• Alle andere fouten</li> </ul>

De foutmeldingen worden via de stroominterface weergegeven.  
 Volgende status-/foutmeldingen kunnen optreden:

Pauze	5 mA
Goed meetresultaat	8 mA
Slecht meetresultaat	11 mA
Tekort aan water	14 mA
Tekort aan indicator < 10% (op te heffen met toets 4)	17 mA
Indicator leeg (niet ophefbaar) <b>of</b> storing optische eenheid <b>of</b> geen of te weinig indicator in de meetkamer <b>of</b> toestel wordt buiten de vastgelegde specificaties gebruikt (bijv. bij te lage temperatuur of met verlopen indicator)	20 mA

E4	●	90%
E3	●	70%
E2	●	50%
E1	●	30%
	●	10%

Bij een van de storingen E1 tot E4 brandt de betreffende led continu op het apparaat.

Nadat de storing met de knop Claxon is bevestigd geven de leds weer het indicatorpeil aan.

De volgende fouten worden 4 seconden lang weergegeven:

Led	Oorzaak	Oplossing
<b>E4</b>	Te gering led-vermogen, te weinig licht (of hardwarefout)	<ul style="list-style-type: none"> <li>➤ Controleer of het water vertroebeld is. Te grote troebelheid kan de meting beïnvloeden.</li> <li>➤ Controleer of de meetkamer / kijkglas verontreinigd is.</li> <li>➤ De sensor of de led kunnen beschadigd zijn.</li> <li>➤ Controleer of er voldoende water is.</li> <li>➤ Controleer of de meetkamer en de LED-opname correct geplaatst zijn. Bij een transport kunnen de componenten los gaan zitten. De meting wordt niet meer correct uitgevoerd.</li> <li>➤ Voer evt. een optische afstemming uit zoals in de onderhoudshandleiding voor de Testomat® 808 beschreven is.</li> </ul>
<b>E3</b>	Te veel led-vermogen, te veel licht (of hardwarefout)	<ul style="list-style-type: none"> <li>➤ Sluit het deksel van de behuizing. De omgeving is te licht (zonnestrallen) en beïnvloedt de meting.</li> <li>➤ De sensor of de led kunnen beschadigd zijn.</li> <li>➤ Voer evt. een optische afstemming uit zoals in de onderhoudshandleiding voor de Testomat® 808 beschreven is.</li> </ul>
<b>E2</b>	Meetstoring analyse	<ul style="list-style-type: none"> <li>➤ Controleer of de indicatorflacon leeg is.</li> <li>➤ Komt de indicatorweergave overeen met de hoeveelheid indicator in de flacon?</li> <li>➤ Controleer de indicator. Gebruik voor de Testomat® 808 uitsluitend de indicator die door ons werd vrijgegeven. Indicatoren voor andere Testomat-apparaten voeren tot een gestoord meetresultaat of tot de storing "MST-analyse".</li> <li>➤ Controleer of de roerkern aanwezig is en of deze draait.</li> <li>➤ Controleer of de pomp indicator verpompt.</li> <li>➤ Controleer de doseernaald op blokkades of beschadiging van de O-ring. Controleer of de zuig- en drukslang geen valse lucht trekken. Controleer de zuigslans. Stel vast of er geen luchtbellens bij de doseernaald ontsnappen.</li> </ul>
<b>E1</b>	Tekort aan water	<ul style="list-style-type: none"> <li>➤ Controleer de waterleidingen op lekkage.</li> <li>➤ Zijn de waterleidingen correct aangesloten?</li> <li>➤ Zijn alle ventielen/kranen in de toevoer geopend?</li> <li>➤ Vergewis u ervan dat er geen vreemde deeltjes een blokkering hebben veroorzaakt.</li> <li>➤ Sterk vervuild of troebel water kan eveneens fout E1 tot gevolg hebben. Controleer de waterkwaliteit. Gebruik onze deeltjesfilters in de toevoerleiding. Reinig het filter naar behoefte.</li> </ul>

## Tekort aan water

Bij te weinig water brandt de led boven toets 4 (claxon). Bovendien wordt het tekort aan water via relais 3 gemeld. Hiervoor zijn de contacten C en NC gekoppeld.

- Druk op de toets 4 (claxon) of sluit de contacten van de ingang "Extern wissen" om het alarm op te heffen.

Nadat het alarm is opgeheven, dooft de led boven toets 4 en het relais 3 slaat weer aan (de contacten C en NO zijn gekoppeld).

### LET OP

Ook zonder opheffing van de alarmmelding verdwijnt het alarm wanneer het watergebrek wordt verholpen na de volgende analyse.

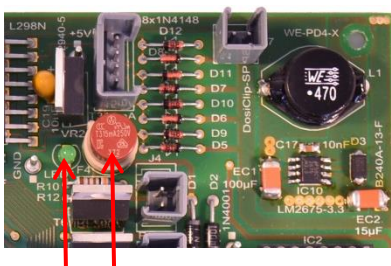
## Meetstoring analyse

- Wanneer de berekende indicatorhoeveelheid tussen >0 en 10% ligt, brandt de rode alarm-led boven toets 4 (claxon). Deze melding wordt slechts één keer gegeven en kan door een korte druk op toets 4 (claxon) op het toestel of door een contact via "Extern verwijderen" opgeheven worden.
- Als de berekende indicatorhoeveelheid nul is, knipperen zowel de rode alarm-led als ook de stand-by-led (boven toets 3). Er wordt geen rekening gehouden met de externe ingangen "Stop" en "Extern verwijderen". U moet nu de indicatorflacon vervangen (zie hoofdstuk "[Indicatorfles vervangen](#)" op pagina 39).
- Bij een meetstoring als gevolg van indicatorfout knippert de led boven toets 4 (claxon) en het toestel gaat in stand-by. Beschadigde of geknikte leidingen kunnen deze fout veroorzaken. Ook een foutief ingestelde indicatorstand zou kunnen leiden tot een lege indicatorfles.

## Pompmotor defect

Zekering F5 op de controller printplaat zekert de pompmotor. Na een kortsluiting brandt de led naast zekering F5 niet meer.

- Vervang de pompmotor en zekering F5.
- Controleer of de groene led weer brandt.



LED F5

**Let op!** De pompmotor kan ook zonder kortsluiting blijven stilstaan. Zekering F5 slaat dan niet door. Controleer bij **Tekort aan indicator** (Meetstoring analyse) altijd de pompmotor door de toets "Hand" 2 seconden ingedrukt te houden. Vervang de motor als deze niet draait.

## Andere mogelijke toestelfouten

Foutbeeld	Mogelijke oorzaken	Oplossing, maatregelen om de fout te verhelpen
Toestel werkt niet, ook al is het ingeschakeld	<ul style="list-style-type: none"> <li>– Zekeringen F1, F2 of F3 defect</li> <li>– Stroomschakelaar defect</li> <li>– Vlakbandkabel op controller printplaat of op basisprint is losgekomen</li> <li>– Fout op controller printplaat of basisprint</li> </ul>	<ul style="list-style-type: none"> <li>➤ Zekeringen vervangen</li> <li>➤ Stroomschakelaar vervangen</li> <li>Vlakbandkabel weer goed bevestigen</li> <li>➤ Controller printplaat of basisprint vervangen</li> </ul>

### Vervangen van een zekering

Probeer nadat een zekering is doorgeslagen eerst de oorzaak hiervan op te lossen (bijv. vervanging van een defect ventiel) voor u een nieuwe zekering plaatst of opnieuw inschakeld. Het regelmatig doorslaan van een zekering wijst op een fout die onder bepaalde omstandigheden ook het toestel kan beschadigen.

### Storingen/repatrie van een defect toestel

De reparatie van een defect toestel is - onafhankelijk van de garantie - alleen mogelijk in gedemonteerde toestand en met een duidelijke foutbeschrijving. Gelieve ons ook het op dat moment gebruikte indicatorstype mee te delen.

- Wanneer u het toestel voor reparatie naar ons stuurt, leeg dan de meetkamer volledig en verwijder de indicatorflacon uit het toestel.
- Bevestig een afsluitdop als transportbeveiliging op de afvoeraansluitingen om lekken te voorkomen.
- Gebruik het bijgeleverde foutprotocol voor de beschrijving van de fout en stuur dit protocol samen met het toestel terug. Heeft u geen foutprotocol meer, kunt u het via de website [www.heylanalysis.de](http://www.heylanalysis.de) downloaden.

## Onderhoud

### LET OP

#### Vereiste onderhoudsmaatregelen

- Om een correcte werking van het toestel te garanderen, is een regelmatig onderhoud noodzakelijk (halfjaarlijks tot jaarlijks)!

Voer regelmatig minstens de hieronder beschreven onderhoudstaken uit wanneer

- het toestel volgende foutmeldingen genereert:  
“Te weinig/veel licht”, “Tekort aan water” of “Tekort aan indicator”
- het laatste onderhoud hoogstens 6 maanden geleden heeft plaatsgevonden.

### VOORZICHTIG

#### Reinigingsmaatregelen

- Voor de reiniging van de meetkamer en andere plastic delen nooit organische oplosmiddelen gebruiken!
- Let op de veiligheidsvoorschriften wanneer u reinigingsmiddelen gebruikt.
- Bij een continue werking kan er op de zichtvensters een gekleurde aanslag gevormd worden. Deze aanslag kunt u met isopropanol gemakkelijk verwijderen.

Vervang de volgende delen op gepaste tijden:

Onderdeel	Vervangingstijdstip
Pompkop	<ul style="list-style-type: none"> <li>• wanneer de weergave E4 “Onderhoudsmelding pompkop” knippert.</li> </ul>
Motorblok	<ul style="list-style-type: none"> <li>• Samen met de pompkoppen vervangen.</li> </ul>
Meetkamer	<ul style="list-style-type: none"> <li>• Eens per 3 maanden op reinheid en lekkages controleren (zie pagina 41).</li> </ul>

#### Onderhoudsrichtlijnen

Het oppervlak van het toestel is niet behandeld. Vermijd daarom dat het wordt vervuild met indicator, olie of vet. Mocht de behuizing toch vervuild zijn, reinig dan het oppervlak met een gebruikelijke kunststofreiniger (nooit andere oplosmiddelen gebruiken).

## Beschrijving van de onderhoudswerkzaamheden

De hieronder beschreven onderhoudsmaatregelen moeten op regelmatige tijdstippen uitgevoerd worden.

### LET OP

---

#### Ontluchting van het leidingsysteem

- Om een perfecte werking van het toestel te garanderen moet het leidingsysteem na elke mechanische ingreep ontluicht worden. Volg hiervoor de werkwijze die wordt beschreven in het hoofdstuk “[Indicatorfles vervangen](#)” op pagina 39.

---

#### Indicatorfles vervangen

**Wanneer het Testomat® 808-toestel de foutmelding “Tekort aan indicator” geeft (voor de foutmeldingen zie hoofdstuk “**

Foutmeldingen/troubleshooting“ op pagina 33), moet de indicatorflacon vervangen worden. Volg hiervoor de volgende werkwijze:

- Zet het toestel in de stand-bymodus. Wanneer er op dat moment net een meting loopt, wacht u tot de meting is afgerond.
- Verwijder de lege indicatorflacon door de aanzuigslang van de slangverbinder bovenaan aan de indicatorflacon te demonteren en de lege flacon weg te nemen.
- Monteer de nieuwe indicatorflacon zoals wordt beschreven in het hoofdstuk “[Indicatorflacon gebruiken](#)“ op pagina 26.
- Nadat u een nieuwe indicatorflacon heeft geplaatst, moet het leidingssysteem ontlucht worden. Druk hiervoor lang op toets 1 (hand) (ong. 2 seconden). De doseerpomp begint te lopen.
- Laat de pomp zo lang lopen tot er geen luchtbellens meer uit de doseernaald komen. Vervolgens drukt u nogmaals op toets 1 (hand) gedurende ong. 2 seconden om de pomp uit te schakelen.

#### LET OP

---

#### De juiste flacongrootte

- Let erop dat u de juiste flacongrootte voor de indicatorflacon kiest via de schuifschakelaar T2 (zie hoofdstuk “[Schuifschakelaar T2](#)“ op pagina 17)!
- 
- Na het ontlichten drukt u lang op toets 4 (claxon) (ong. 2 seconden) om de interne analyseteller weer op 100% te zetten.



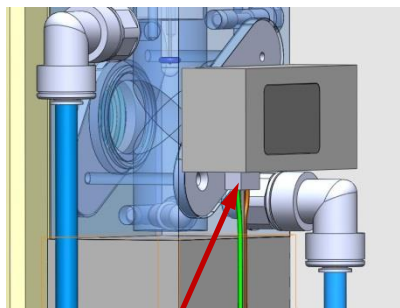


### Reset analyseteller

De Testomat® 808 berekent het aantal analyses autonoom in functie van de ingestelde flesgrootte.

Het toestel kan het effectieve vulniveau van de indicatorfles niet meten!

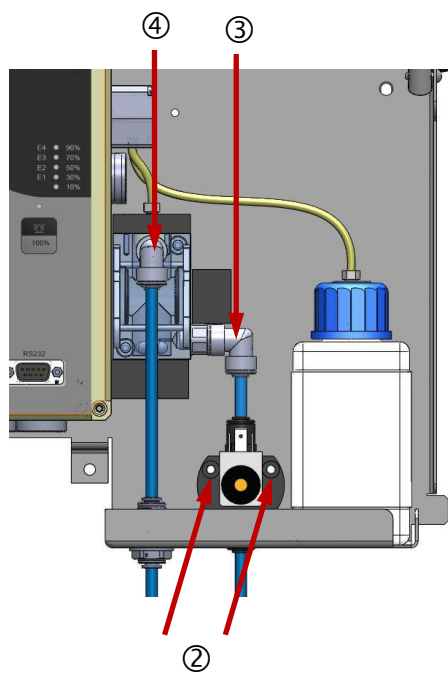
- Zet de analyseteller alleen met een reset op 100% wanneer u een nieuwe indicatorfles heeft geïnstalleerd!



①

### Meetkamer en zichtvensters reinigen

- Schakel het toestel uit.
- Sluit de kraan in de watertoevoerleiding naar de Testomat® 808.
- Om de meetkamer te demonteren trekt u eerst de kabel ① uit de led-opname en maakt u de pompslang los van de slangverbinder van de meetkamer.
- Om beter bij de meetkamer te komen, kunt u ook de indicatorfles verwijderen.
- Maak de beide schroeven ② los waarmee het magneetventiel aan de achterwand is bevestigd. Druk de bovenste grendelring van het magneetventiel naar beneden zodat het ventiel naar beneden op de aflegplaat kan worden geschoven.
- Draai de gebogen slangverbinder ③ naar boven. Druk de grendelring van de bovenste gebogen slangverbinder naar boven ④ en trek de afvoerslang eruit.
- Draai de gebogen slangverbinder ④ naar boven zodat er geen eventueel restwater uit de meetkamer kan lopen. Trek nu de meetkamer naar voren zodat hij gemakkelijk loskomt van de borgpennen om hem te kunnen reinigen.
- Om de meetkamer te legen, draait u de onderste gebogen slangverbinder ③ weer naar beneden en laat het restwater weglopen.



②



Om de meetkamer te reinigen dient u deze als volgt te demonteren:

- Draai de 4 schroeven (7) van het meetkamerdeksel (4) los en verwijder het deksel en de pakking (8).
- Haal de doseernaald (5) uit de meetkamer.
- Draai telkens 1 schroef (6) los om de zichtvensterhouders (2) aan de zijkanten van de meetkamer te verwijderen.
- Verwijder de zichtvensters (9) en de bijbehorende pakkingen (8).
- De aanslag op de zichtvensters kunt u met isopropanol verwijderen. Als het toestel gedurende een langere tijd metingen met hard water heeft moeten uitvoeren, kan er op de zichtvensters een compacte aanslag zijn ontstaan. Reinig dan de zichtvensters en de meetkamer als volgt.

- De meetkamer kunt u met een passend reinigingsmiddel voor ontkalking en roest (max. 5-10 % oplossing) schoonmaken. Na het reinigen moet de meetkamer grondig gespoeld worden.
- Nadat de meetkamer volledig is gereinigd kunt u deze opnieuw monteren. Bij het opnieuw monteren werkt u in omgekeerde volgorde dan bij de demontage.



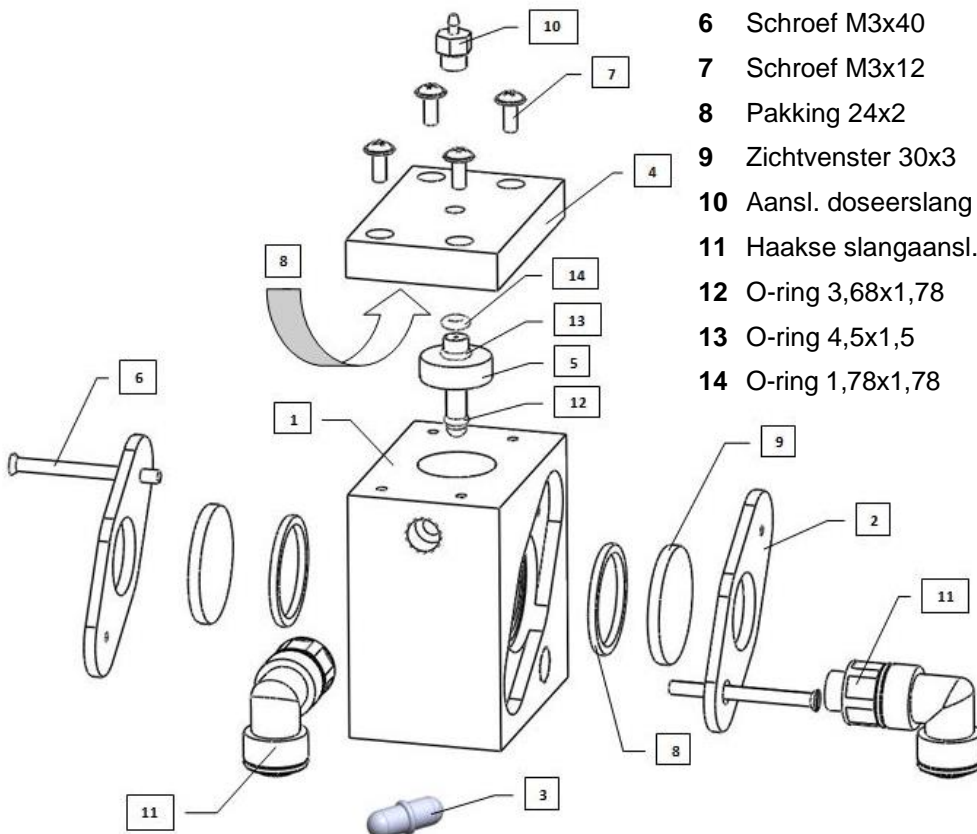
### Demontage en montage van de kijkglazen

Wanneer de kijkglazen niet uit de meetkamer loskomen, opent u het meetkamerdeksel (4) en drukt u ze er voorzichtig uit van binnenuit. Gebruik geen geweld en gebruik geen spitse voorwerpen die de kijkglazen zouden kunnen beschadigen.

Let op een spanningsvrije inbouw van de kijkglazen. Draai de schroeven (6) kruiselings gelijkmatig aan. Anders zouden de kijkglazen kunnen breken.

- Wanneer alle montagewerkzaamheden zijn afgesloten, moet het leidingssysteem eerst ontvlucht worden (zie hoofdstuk "[Indicatorflacon gebruiken](#)" op pagina 26).

- |    |  |
|----|--|
| 1  | Meetkamer (art.nr. 37615 (1-4bar) of 37616 (0,3-1bar)) |
| 2  | Zichtvensterhouder (art.nr. 40176)                     |
| 3  | Magneetstaaf (art.nr. 40050)                           |
| 4  | Meetkamerdeksel (art.nr. 37534)                        |
| 5  | Doseernaald (art.nr. 37621)                            |
| 6  | Schroef M3x40 (art.nr. 33253)                          |
| 7  | Schroef M3x12 (art.nr. 33246)                          |
| 8  | Pakking 24x2 (art.nr. 33777)                           |
| 9  | Zichtvenster 30x3 (art.nr. 40170)                      |
| 10 | Aansl. doseerslang (art.nr. 37538)                     |
| 11 | Haakse slangaansl. (art.nr. 40157)                     |
| 12 | O-ring 3,68x1,78 (art.nr. 33797)                       |
| 13 | O-ring 4,5x1,5 (art.nr. 11264)                         |
| 14 | O-ring 1,78x1,78 (art.nr. 11245)                       |



## Onderhoudsmelding pompkop

Tijdens de werking wordt de effectieve looptijd van de pompkop geteld. Als er een waarde van 150 uren wordt bereikt, knippert led E4 met de onderhoudsmelding voor de pompkop. Bij een normale werking (analyse-interval van 10 minuten) wordt deze looptijd na ca. 2 jaar of 54.000 analyses bereikt.

- Om deze melding op te heffen, schakelt u het toestel uit.
- Druk op toets 4 (claxon) en houdt de toets tijdens het inschakelen ingedrukt.  
De looptijd van de pompkop wordt zo weer op 0 gezet.

### LET OP

---

## Vervanging van de pompkop

Wij raden aan om bij het verschijnen van de onderhoudsmelding de pompkop te vervangen.

---

Een gedetailleerde beschrijving van de onderhoudswerkzaamheden vindt u in de “Onderhoudshandleiding Testomat® 808”.

## Onderhoud motorblok

Wij raden u aan om het motorblok bij elke vervanging van de pompenkop ook te vervangen, om uitvallen te voorkomen.

Neem contact op met uw service partner, die de vervanging uit kan voeren, of stuur het apparaat voor de onderhoudsbeurt op.

## Reserveonderdelen en toebehoren Testomat® 808 2019

### Let op!

Als u uw Testomat® 808 2019 voor onderhoud instuurt, moet u erop letten dat de meetkamer geleegd is.

Artikelnr.	Reserveonderdelen meetkamer
33777	Pakking 24x2
40170	Zichtvenster 30x3
40176	Zichtvensterhouder
33253	Schroef M3x40, A2,DIN 965
33246	Schroef M3x12
37615	Meetkamer T808 kpl. (1 – 4 bar)
37616	Meetkamer T808 kpl. (0,3 – 1 bar)
37534	Meetkamerdeksel
37621	Doseernaald, kpl.
40050	Magneetstaaf bewerkt
40157	Haakse slangaansluiting G1/8"-6
33766	O-ring 4,2x1,9
11264	O-ring 4,5x1,5
11245	O-ring 1,78x1,78
Artikelnr.	Reserveonderdelen toestel
37321	Controller print Testomat 808 SMD
37920	Basisprint Testomat 808, 230V
37921	Basisprint Testomat 808, 115V
37922	Basisprint Testomat 808, 24V
37570	Magneetventiel Testomat 808 kpl.
40393	Complete set van optische printplaat en led-opname Testomat 808 2019
37562	Pompkop Testomat 808
31592	Zekering, gesoldeerd T1,0A
31585	Zekering, gesoldeerd T0,315A
31584	Zekering, gesoldeerd T0,2A
31595	Zekering, gesoldeerd T0,1A
31666	Zekering GS-T, 5x20, T A4
37734	Kabelschroefbevestiging M16 x 1,5
37735	Moer voor kabelschroefbevestiging M16 x 1,5
37736	Sluitsstop voor kabelschroefbevestiging
Artikelnr.	Flesaansluiting/Zuigstelsysteem
37579	Inzetstuk voor schroefsluiting met zuigbuis 500 ml fles
37580	Inzetstuk voor schroefsluiting met zuigbuis 100 ml fles
37538	Slangadapter Testomat 808

Artikelnr.	Speciale accessoires
37583	Kaarsfilter Testomat 808 kpl.
37584	Filterelement voor kaarsfilter
37593	Afsluitdop D = 6
37576	Ombouwset voor watertoevoer en - afvoer van Testomat BOB naar Testomat 808
37602	Drukregelaar kpl. voor Testomat 808
270342	Onderhoudskoffer Testomat 808*
270351	Serviceset Testomat 808*
100494	Motorreductor voor doseerpomp
37653	PMMA-kijkglazen

## Accessoires - Indicatoren

Indica- tortype	Verkleuring bij drempelwaarde	Artikelnr. 100ml fles	Artikelnr. 500ml fles
300	0,02°dH = 0,4ppm CaCO <sub>3</sub> = 0,04°f resterende hardheid	140001	141001
300 S	0,05°dH = 0,9ppm CaCO <sub>3</sub> = 0,09°f resterende hardheid	140002	141002
301	0,1°dH = 1,8ppm CaCO <sub>3</sub> = 0,18°f resterende hardheid	140003	141003
302	0,2°dH = 3,6ppm CaCO <sub>3</sub> = 0,36°f resterende hardheid	140004	141004
303	0,3°dH = 5,4ppm CaCO <sub>3</sub> = 0,54°f resterende hardheid	140005	141005
305	0,5°dH = 9ppm CaCO <sub>3</sub> = 0,9°f resterende hardheid	140006	141006
310	1°dH = 18ppm CaCO <sub>3</sub> = 1,8°f resterende hardheid	140007	141007
320	2°dH = 36ppm CaCO <sub>3</sub> = 3,6°f resterende hardheid	140008	141008
330	3°dH = 54ppm CaCO <sub>3</sub> = 5,4°f resterende hardheid	140009	141009
350	5°dH = 90ppm CaCO <sub>3</sub> = 9,0°f resterende hardheid	140010	141010

Een up-to-date totaaloverzicht van de beschikbare accessoires vindt u in ons leverprogramma op [www.heylanalysis.de](http://www.heylanalysis.de).

### LET OP

#### Flaконаansluiting

De Testomat® 808 wordt met een aansluiting voor een 500 ml-flacon geleverd. Indien nodig kunt u de aansluiting voor een 100 ml-flacon bestellen.

## Technische gegevens

Netspanning:	(24 / 115)* 230V, 50 / 60 Hz  Toestelbeveiliging 230-240 V: T0,1 A Toestelbeveiliging 115 V: T0,2 A Toestelbeveiliging 24 V: T0,8 A
Stroombeveiliging voor gebruikers:	max. 4 A (n , l)
Wattage:	max. 16 VA, zonder externe belasting
Veiligheidsklasse:	I
Beschermingsgraad:	IP 44
Conformiteit:	EN 61000-6-2, EN 61000-6-4, EN 61010-1 BS EN 61000-6-4+A1, BS EN 61000-6-2, BS EN 61010-1+A1
Omgevingstemperatuur:	15 – 25 °C / Luchtvochtigheid max. 60%
Meetomvang:	zie hoofdstuk "Prestatiebeschrijving"
Analoge uitgang:	Uitgave van gedefinieerde waarden (5, 8, 11, 14, 17, 20 mA) voor weergave van status- en foutmeldingen, max. belasting 500 Ohm
Contactbelasting Relais:	230V / 4A AC weerstandsbelasting in ohm
Afmetingen:	B x H x D = = 364 x 314 x 138 mm
Gewicht:	4350 g



<b>Wateraansluiting</b>	
Bedrijfsdruk:	0,3 – 1 bar / 0,3 x 10 <sup>5</sup> tot 1 x 10 <sup>5</sup> Pa (gebruik meetkamer (artikelnr. 37616!)) 1 - 4 bar / 1 x 10 <sup>5</sup> tot 4 x 10 <sup>5</sup> Pa naargelang de uitvoering (vanaf 4 tot 8 bar moet er een drukverminderaar worden gemonteerd (speciaal accessoire))
Watertoevoer:	lichtondoorlaatbare slang met 6 mm buitendiameter/4 mm binnendiameter
Waterafvoer:	lichtondoorlaatbare slang met 6 mm buitendiameter/4 mm binnendiameter
Watertemperatuur:	10 tot 40 °C

**Wij behouden ons het recht voor om bouwkundige wijzigingen uit te voeren met het oog op permanente verbetering!**

# Controlelijst voor Testomat® 808

Geachte klanten en servicemonteurs,

Deze checklist kan uw deskundigheid en ervaring bij het verhelpen van storingen niet vervangen. Met deze lijst kunt u de storing snel en systematisch opsporen en documenteren. Deze lijst maakt geen aanspraak op volledigheid. Voor aanvullende tips zijn wij daarom altijd dankbaar. Algemene instructies voor het gebruik vindt u achter op deze controlelijst.

Uw apparatenproducent

## Blok 1 / Installatie- en apparaatgegevens

	Testomat® 808			
	Apparaattype	Apparaatnummer	Indicatorstype	Softwareversie

## Blok 2 / Storingmelding en storingshistorie svp betreffende items aankruisen (X)

Welke storingsmelding wordt op het apparaat afgebeeld? (Toetsen "3" (Stand-by) en "4" (Claxon)=> Bedieningshandleiding)				( LED )
Knippert of brandt de LED boven toets 4?	Knippert	Brandt		
Branden andere LED's? Welke?	Ja	Nee		( LED )

## Blok 3 / Visuele controle en werkingstest betreffende items svp aankruisen (X) evt. waarden / opmerkingen

Is de juiste netspanning voor het apparaat beschikbaar (volgens het typeplaatje)?	Ja	Nee	
Loopt er bij de analyse water uit de afvoerslang?	Ja	Nee	
Zijn de meetkamer en de kijkglazen schoon?	Ja	Nee	
Zijn de meetkamer en waterslangen dicht?	Ja	Nee	
Is de houdbaarheidsdatum van de indicator nog goed? (Zie de houdbaarheidsdatum op de indicatorfles)	Ja	Nee	Houdbaarheidsdatum:
Is het juiste flesvolume ingesteld?	Ja	Nee	Volume: 100 ml / 500 ml
Ligt de waterdruk binnen het voorgeschreven bereik (400 ml/min)? (Zie typeplaatje van het apparaat)	Ja	Nee	Installatiedruk:
Verloopt de afvoer over de gehele lengte zonder verstoppingen? (Geen "sifoneffect"!!).	Ja	Nee	
Is de afvoerslang vrij? (Micro-organismen door kiemgroei e.d.)	Ja	Nee	
Is gewaarborgd dat binnen een spoeltijd van 10 s schoon meetwater in de meetkamer terechtkomt en gemeten wordt?	Ja	Nee	
Zijn de slangen aan de doseerpomp vrij van luchtballen? (Pomp met de hand bedienen / handmatige analyse uitvoeren).	Ja	Nee	

### UITVOEREN VAN EEN HANDMATIGE ANALYSE

Doseert de indicatorpomp bij activering van een analyse?	Ja	Nee	
Wordt de indicator tijdens het doseerproces in de meetkamer correct met het water gemengd? Magneetroerkern controleren!	Ja	Nee	

### PROGRAMMEERGEGEVENS / GEBRUIKSOMSTANDIGHEDEN

Is het Testomat apparaat – met uitzondering van onderhoudswerkzaamheden/noodgevallen – continu aangesloten op de netspanning? (Tijdelijk uitschakelen met de toets "Stand-by" of ingang "Stop"!)	Ja	Nee	Zie "Algemene aanwijzingen voor het gebruik van de Testomat® 80808"
---	----	-----	---

Nadere gegevens over storingsmeldingen en mogelijke oorzaken voor storingen vindt u in de **Bedieningshandleiding** onder "Storingmeldingen / Hulp bij storingen".

Andere functietests en onderhoudsaanwijzingen treft u aan in het **Onderhoudshandboek**.

Als u een controle met de checklist heeft uitgevoerd en alle vragen over de functies onder blok 3 met "Ja" heeft beantwoord, kan na alle ervaring ervan worden uitgegaan dat de functies probleemloos werken.

Wij bevelen aan dat u bij elke inspectie of opgetreden storing alle controles van de controlelijst uitvoert.

# Algemene instructies voor het gebruik van de Testomat® 808 2019

## Basisconcept van de apparaten

Als bewakingsapparaat is de Testomat® 808 voor een constante watercontrole met actuele dagmetingen geconcipeerd. Bij de standaardtoepassingen wordt uitgegaan van meerdere metingen per dag. Als de apparaten met grote analyse-tussenpozen (intervaltijden) worden gebruikt, moet afhankelijk van het installatietype op de betreffende spoeltijden of spoelwater volumes gelet worden. Als dit niet gebeurt, wordt onder omstandigheden rest- of mengwater uit de leidingen gemeten en worden de limietwaarden overschreden. Bovendien kan de houdbaarheidsdatum van de indicator onder bepaalde omstandigheden overschreden worden.

Lange tijdsintervallen zijn vaak niet zinvol. In plaats van de gewenste besparingen ontstaan eventueel vermijdbare problemen. Ook bedraagt de waterbehoefte per analyse maar tussen de 80 en 150 ml.

## Uitschakeling van de apparaten / Onderbreking van de metingen

Een onderbreking van de metingen mag alleen plaatsvinden met de daartoe bestemde functies "Stand-by" (op het apparaat) en "Stop" (extern). Een uitschakeling van de apparaten door **scheiding van het net is niet zinvol**, omdat

- bij netuitschakeling de apparaten met een meetkamer die met indicator is gevuld, stil kunnen blijven staan met een sterke vervuiling van de meetkamer/kijkglazen/roerkern als gevolg.

In dit geval kunnen storings veroorzaakt worden door een inadequaat hernieuwde inbedrijfstelling en kunnen onduidelijke storingsmeldingen niet uitgesloten worden.

Als het apparaat desondanks gedurende meerdere dagen uitgeschakeld blijft, dan moet u erop letten dat de meetkamer alleen met water is gevuld en moet de hernieuwde ingebruikname worden behandeld als een eerste ingebruikname. De doseerpomp moet tenminste tot de slang ontlucht is met de hand bediend worden.

## Eerste inbedrijfstelling bij nieuwe installaties

Bij nieuwe installaties bevelen wij aan dat de **leidingen** grondig worden **gespoeld** voordat het apparaat wordt aangesloten. Wij bevelen aan om de apparaten in de watertoevoer te voorzien van een fijn filter, zie het leveringsprogramma. Dit filter moet met regelmatige tussenpozen worden gereinigd of vervangen. Omdat zich bij een langere werking concentraties van vaste stofdeeltjes in het filter vastzetten. Als dit niet wordt opgemerkt, kunnen door het verminderde waterdebiet storings en of foutmeldingen niet worden uitgesloten. Bij hogere concentraties kunnen ook, ondanks het aanwezige filter, deeltjes tot de magneetklep doordringen, waardoor het functioneren daarvan onder omstandigheden kan worden belemmerd.

## Bedrijf/Indicator

De perfecte werking van Testomat-apparaten kan alleen maar bij **Toepassing van originele Heyl Testomat®-indicatoren** worden gewaarborgd. Met deze indicatoren kunnen de geringste substantievolumes analytisch exact gemeten worden. Zoals bij alle reactieve chemische substanties wordt de effectiviteit ook door de omgevingsomstandigheden beïnvloedt.

De door ons vastgestelde levensduur opgaben hebben betrekking op toepassing en opslag bij een omgevingstemperatuur van 15 tot 25 graden Celsius en onder uitsluiting van rechtstreeks invallend licht. Hiervan afwijkende of niet door ons geteste invloeden en omgevingsparameters kunnen tot een verschuiving van de levensduurlimiet leiden.

Om een betrouwbaar functioneren te waarborgen moet de indicator na het verstrijken van de levensduur vervangen worden. Let svp op houdbaarheidsdatum op het etiket van de fles.

## Watertoevoer

Bij de watertoevoer moet beslist het waterdrukbereik op het typeplaatje in acht genomen worden. Bij een te gering waterdebiet (bijv. ook bij vervuiling van het filter) wordt er te weinig meetwater uitgewisseld en daarmee kan een duidelijke analyse niet worden gewaarborgd.

Hierdoor kan het meetproces meerdere malen moeten worden uitgevoerd en kunnen tenslotte storingsmeldingen ontstaan.

## Waterafvoer

Bij de montage moet bij alle apparaten beslist gelet worden op een **afvoer die vrij is van opstoppingen**, zoals dit in de gebruiksaanwijzing onder het punt "Waterafvoer" beschreven staat.



## Conformiteitsverklaring



EG-conformiteitsverklaring



### Voor het hieronder geïdentificeerde product

**Testomat 808 2019**

**Online analyseautomaat voor waterhardheid**

verklaren wij hierbij dat het voldoet aan de basisvereisten zoals vastgelegd in de Richtlijn van de Raad voor de onderlinge aanpassing van de wetgevingen van de lidstaten inzake elektromagnetische compatibiliteit (2014/30/EU) en elektrische materiaal voor gebruik binnen bepaalde spanningsgrenzen (2014/35/EU).

Deze verklaring geldt voor alle exemplaren die overeenkomstig de bijgevoegde productiedocumenten - die onderdeel vormen van deze verklaring - worden geproduceerd.

**Dit product voldoet aan de volgende normen:**



- EN 61000-6-4 Elektromagnetische compatibiliteit, algemene emissienorm
- EN 61000-6-2 Elektromagnetische compatibiliteit, algemene immuniteitsnorm
- EN 61010-1 Veiligheidseisen voor elektrisch materieel voor meet- en regeltechniek en laboratoriumgebruik



- BS EN 61000-6-4+A1 Elektromagnetische compatibiliteit, algemene emissienorm
- BS EN 61000-6-2 Elektromagnetische compatibiliteit, algemene immuniteitsnorm
- BS EN 61010-1+A1 Veiligheidseisen voor elektrisch materieel voor meet- en regeltechniek en laboratoriumgebruik

Deze verklaring wordt onder verantwoordelijkheid van de fabrikant

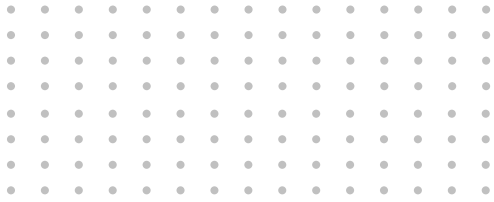
**GEBRÜDER HEYL**  
**Analysentechnik GmbH & Co. KG**  
Orleansstraße 75b  
31135 Hildesheim

afgegeven door

Jörg-Tilman Heyl

Manager

Hildesheim, op 12.08.2021



Gebrüder Heyl  
Analysentechnik GmbH & Co. KG  
Orleansstraße 75b  
D 31135 Hildesheim  
[www.heylandanalysis.de](http://www.heylandanalysis.de)

Testomat\_808-2019\_NL\_240822



Scan de code en  
bezoek onze website!