

Mode d'emploi Testomat[®] 808 2019

Analyseur en ligne automatique
Dureté de l'eau



Table des matières

Table des matières	2
Informations importantes pour la sécurité	4
Utilisation conforme de l'appareil	4
Qualification du personnel	4
Avertissements dans ce mode d'emploi	5
Indications et instructions à observer	5
Généralités.....	5
Installation	6
Fonctionnement	6
Nettoyage.....	6
Désinstallation.....	6
Mise au rebut	6
Conditions nécessaires au fonctionnement.....	7
Éléments fournis	8
Description des performances	8
Indicateurs disponibles pour le Testomat® 808.....	8
Fonctions des éléments de commande et d'affichage	9
Mise en tension/hors tension du Testomat 808®	9
Vue avant Testomat® 808	9
Éléments de commande / touches de fonction.....	10
Éléments d'affichage / LED.....	11
Montage	12
Montage du Testomat® 808	12
Mise en service du Testomat 808® dans une plage de pression allant de 4 à 8 bar	13
Raccord de l'arrivée et de l'évacuation de l'eau	13
Arrivée d'eau	13
Évacuation de l'eau.....	14
Raccord de l'alimentation et des appareils	14
Exemple d'installation du Testomat® 808.....	15
Agencement intérieur du Testomat® 808	16
Arrière de la carte contrôleur	16
Touche Reset S1	16
Interrupteur de fonction S6	16
Interrupteur de fonction S7	16
Interrupteur à coulisse T1	17
Interrupteur à coulisse T2	17
Connecteur J1.....	17
Connecteur J2.....	17
Connecteur J3.....	18
Carte mère du Testomat® 808	18
Connecteur J2.....	18
Interface de courant	18
Entrées EXT. LÖSCH. et STOPP	19
Bornier.....	19
Fusibles.....	19

Raccord de l'alimentation.....	19
Raccord des entrées et des sorties	21
Description des entrées de signal	23
Interfaces	23
Interface de courant	23
Interface série RS232.....	24
Description des sorties de relais	24
Relais 3 – message d'erreur	24
Relais 1 et 2	24
Fonctions des relais 1 et 2.....	24
Mise en service	26
Mise en place du flacon indicateur	26
Vidange des conduits d'indicateur	26
Ouverture de l'arrivée d'eau.....	26
Réglages de l'appareil et analyse.....	27
Réglages de l'appareil.....	27
Sélection du type d'indicateur et de la taille du flacon	28
Déroulement des analyses	28
Déroulement d'une analyse	29
Fonctions de base et réglages supplémentaires.....	30
Rinçage interne.....	30
Rinçage externe.....	30
Procédure de rinçage - interne externe en mode Manuel	30
Pause d'intervalle.....	31
Rinçage automatique (à partir de la version logicielle 45-015ak).....	32
Fonctionnement en 72 h (fonctionnement sans supervision)	32
Recommandations en cas de messages d'erreurs / pannes.....	33
Message d'alarme / erreur/Relais 3	33
Carence d'eau	36
Défaut de mesure Analyse.....	36
Moteur de pompe défectueux	36
Erreurs possibles supplémentaires de l'appareil	37
Remise en état et maintenance	38
Remarques sur l'entretien.....	38
Description des tâches de maintenance.....	39
Remplacement du flacon d'indicateur.....	39
Nettoyage de la chambre de mesure et des fenêtres.....	40
Message d'erreur Tête de pompe.....	41
Maintenance du bloc moteur.....	42
Pièces de rechange et accessoires pour le Testomat® 808 2019.43	43
Accessoires - indicateurs	44
Caractéristiques techniques.....	45
Check-list pour le Testomat® 808 2019	46
Déclaration de conformité CE	48



Informations importantes pour la sécurité

- Lisez le mode d'emploi attentivement et en intégralité avant la mise en service de l'appareil.
- Veillez à ce que le mode d'emploi soit accessible en permanence aux utilisateurs.
- Si vous transmettez le Testomat 808® à quelqu'un, veillez à joindre systématiquement ce mode d'emploi.
- Veuillez respecter les consignes de sécurité concernant la manipulation de réactifs, de produits chimiques et de produits de nettoyage. Respectez la fiche technique de sécurité correspondante ! Les fiches techniques de sécurité des réactifs que nous fournissons sont à votre disposition sur Internet en cliquant sur <http://www.heylanalysis.de>.

Utilisation conforme de l'appareil

Le Testomat 808® est conçu pour le domaine du traitement de l'eau (p. ex. système d'osmose, galvanisation, installations de grandes chaudières, blanchisserie, grandes cuisines ...). L'eau d'arrivée doit être claire, incolore et exempte de particules en suspension. Il s'agit d'un appareil de mesure de valeur limite. L'appareil surveille automatiquement le titre hydrotimétrique total/résiduel (dureté de l'eau) dans l'eau.

- Respectez les limites de puissance mentionnées au chapitre »[Caractéristiques techniques](#)« page 45.
- Observez les domaines d'application et les limites d'utilisation des indicateurs ainsi que les exigences relatives au milieu surveillé.

L'utilisation conforme de l'appareil inclut le fait d'avoir lu et compris le mode d'emploi, notamment le Chapitre [Informations importantes pour la sécurité](#).

L'utilisation est considérée comme non-conforme si

- l'appareil est utilisé pour d'autres domaines que ceux décrits dans le mode d'emploi,
- ou si ses conditions de fonctionnement divergent de celles décrites dans ce mode d'emploi.

Qualification du personnel

Le montage et la mise en service exigent des connaissances fondamentales en électricité et en ingénierie des procédés, ainsi que des termes techniques s'y rapportant. Le montage et la mise en service ne doivent donc être effectués que par des personnels qualifiés ou par une personne autorisée et supervisée par un spécialiste.

Un(e) spécialiste est en mesure d'estimer le travail à accomplir, de reconnaître les risques potentiels et de prendre les mesures de sécurité appropriées grâce à sa formation spécialisée, ses connaissances, son savoir-faire et ses connaissances des conventions en

vigueur. Un(e) spécialiste respecte toujours les réglementations et normes techniques en vigueur.

Avertissements dans ce mode d'emploi

Les notifications d'avertissement présentes dans ce mode d'emploi informent sur les dangers éventuels pour les personnes et les biens résultant d'une mauvaise manipulation de l'appareil. Les avertissements sont structurés comme suit :



MOT CLEF

Description du type ou de la source du danger

Description des conséquences en cas de non-respect

- Remarque sur la prévention des dangers. Toujours respecter les mesures de prévention suivantes.



"**DANGER**" indique une situation de danger immédiat qui, si elle n'est pas évitée, peut avec certitude entraîner la mort ou des blessures graves.



"**AVERTISSEMENT**" indique une situation de danger potentiel qui, si elle n'est pas évitée, peut entraîner la mort ou des blessures graves.



"**ATTENTION**" indique une situation de danger potentiel qui, si elle n'est pas évitée, peut entraîner des blessures légères ou des dommages matériels.



"**INDICATION**" indique des informations importantes. La non-observation de ces indications peut entraîner des dysfonctionnements de l'appareil.

Indications et instructions à observer

Généralités

- Veuillez respecter les dispositions relatives à la prévention des accidents, les consignes de sécurité liées au fonctionnement d'appareil et d'installations électriques, et à la protection de l'environnement du pays et du site dans lequel l'appareil est utilisé.
- Lors du montage et de la mise en service, veuillez respecter les dispositions nationales en vigueur et celles relatives au site d'installation.
- Il est impératif de protéger l'appareil de la pluie et de l'humidité. Il ne doit en aucun cas être en contact avec de la vapeur ou des projections d'eau.
- Ne jamais apporter de modifications à l'appareil ni effectuer de manipulations autres que celles décrites dans ce mode d'emploi. Toute modification ou manipulation non-conforme annule la garantie.





Installation

- Toujours couper l'alimentation électrique des parties de l'installation concernées avant d'installer l'appareil ou de le connecter/déconnecter du réseau électrique. Veillez à ce que l'installation ne puisse pas être remise sous tension.
- Ne connectez l'appareil que conformément à la tension d'alimentation affichée sur la plaque signalétique.
- Respecter les caractéristiques techniques et les conditions environnementales.
- Le Testomat 808® requiert un courant stable et sans interférences électriques. Le cas échéant, utilisez un filtre de ligne afin d'éviter au Testomat ECO® des tensions parasites causées, par ex. par des électrovannes ou de grands moteurs. Ne disposez jamais les câbles de connexion parallèlement aux câbles d'alimentation.



Fonctionnement

- Veillez à ce que la capacité de charge électrique autorisée des sorties relais ne soit jamais dépassée.
- En cas de fonctionnement défectueux, mettez immédiatement le Testomat 808® hors tension et contactez le personnel de maintenance. N'essayez jamais de réparer vous-même le Testomat 808®, ceci invaliderait la garantie. Ne faites effectuer les réparations que par des personnels de maintenance autorisés.

Nettoyage

- Nettoyez l'appareil uniquement avec un chiffon sec et non-pelucheux.

Désinstallation

- Si l'appareil est défectueux, veillez surtout à noter le type d'erreur (effet de la défaillance) avant le démontage. Il n'est possible de réparer un appareil (indépendamment de la garantie) que s'il a été désinstallé et si la description de la défaillance nous est fournie. Utilisez le formulaire de panne joint pour la description de la défaillance, et expédiez-le conjointement à l'appareil. Si le formulaire de panne n'est plus disponible, vous pouvez le télécharger sur Internet à l'adresse www.heylanalysis.de.

Mise au rebut

- Mettez l'appareil au rebut selon les directives en vigueur dans le pays concerné.



Conditions nécessaires au fonctionnement

- Le fonctionnement optimal du Testomat[®] 808 n'est garanti que lorsque les indicateurs du Testomat 2000[®] de Heyl sont utilisés et seulement dans une plage de Ph comprise entre 4 et 10,5 !
- Utilisez l'appareil en respectant les paramètres spécifiés au chapitre "[Caractéristiques techniques](#)".
- **Attention !** De l'eau trop froide peut entraîner la formation de buée sur les vitres d'inspection. Veillez à ce que la différence entre la température ambiante et la température de l'eau ne soit pas trop importante (respecter le point de rosée !).
- Pour les appareils Testomat[®] destinés à la surveillance de la dureté de l'eau, de plus grandes quantités de ions métalliques lourds contenus dans l'eau adoucie peuvent gêner le virage, notamment le fer au-delà de 0,5 mg/l, le cuivre au-delà de 0,1 mg/l et l'aluminium au-delà de 0,1 mg/l (couleur brun-rouge).
- Dans le cas d'une teneur supérieure à 20 mg/l CO₂ dans l'eau (gaz carbonique) des erreurs d'évaluation peuvent apparaître. Dans un tel cas, utilisez un aérateur (par ex. accessoire spécial de chez Heyl).
- La concentration en composants gênants peut être déterminée grâce à notre trousse Heyl de mesure colorimétrique TESTOVAL[®].
- **Important ! Des erreurs de mesure peuvent survenir en cas de dureté carbonatée trop élevée ou de présence de produits de désinfection dans l'eau.**
- Remplacez les hublots de contrôle en verre contre des vitres en PMMA (Réf. 37653), si la teneur en silice dans l'eau de mesure est > à 15 mg/l et si un film blanc se dépose sur les vitres de verre
- Une manipulation précautionneuse de l'appareil permet d'améliorer sa fiabilité ainsi que sa durée de vie ! Pour cela, effectuez à intervalles réguliers un contrôle visuel comme suit :
 - La date limite de conservation de l'indicateur a-t-elle expiré ?
 - Les raccords de la pompe de dosage sont-ils étanches ?
 - De l'air est-il présent dans les tuyaux de dosage ?
 - Tous les raccords d'eau sont-ils étanches ?
 - La porte de l'appareil est-elle correctement fermée ?
 - L'appareil est-il trop sale ?
 - La chambre de mesure, la canalisation/le tuyau d'écoulement sont-ils propres ?
- Un fonctionnement optimal n'est garanti que si l'entretien est effectué régulièrement ! Vous trouverez les consignes de maintenance et d'entretien au chapitre [Remise en état et maintenance](#) page 38.
- En cas de problèmes, consultez le chapitre [Recommandations en cas de messages d'erreurs / pannes](#) page 33.



Éléments fournis

1 Testomat® 808 2019

1 sachet en plastique avec un bouchon à vis pourvu d'un trou et d'un insert pour le bouchon à vis du flacon d'indicateur (500 ml)

2 fusibles

1 mode d'emploi

Accessoires spéciaux (disponibles en commande séparée) : Support de filtre, filtre à bougie et régulateur de pression

Des raccords de tuyaux et des tuyaux pour le Testomat® 808 sont disponibles sur demande auprès de Heyl.

Description des performances

Le domaine d'application du Testomat® 808 est la surveillance automatique de la dureté résiduelle de l'eau (dureté de l'eau). Pour cela la valeur limite à surveiller est établie par sélection de l'indicateur.

- Valeurs limites mesurées sélectionnables par indicateur pour une dureté résiduelle de 0,02 – 5,0 °dH
- Déclenchement de l'analyse :
Fonctionnement automatique par intervalles (intervalles réglable entre 0 – 60 minutes)
Par commande externe
- Par démarrage manuel
- Durées de fonctionnement prolongées grâce au flacon indicateur d'une capacité de 500 ml
- Interface RS232 pour mise à jour facultative du micrologiciel

Indicateurs disponibles pour le Testomat® 808

En cas de besoin, des indicateurs de valeurs limites différentes sont disponibles pour une application dans le Testomat® 808.

Type d'indicateur	Plage de surveillance	LED de valeurs limites (affichage bon/mauvais)	Résultat de mesure (déclaration de qualité de l'eau)
300 – 350	Dureté résiduelle 0,02 – 5 °dH	"BON" vert	Dureté résiduelle < Valeur limite de l'indicateur
		"MAUVAIS" rouge	Dureté résiduelle > Valeur limite de l'indicateur

Tous les types d'indicateur sont disponibles en deux tailles de récipient (100 ml et 500 ml). Vous trouverez une liste détaillée de chaque type d'indicateur avec sa référence de commande dans la section [Pièces de rechange et accessoires pour le Testomat® 808](#), page 43.

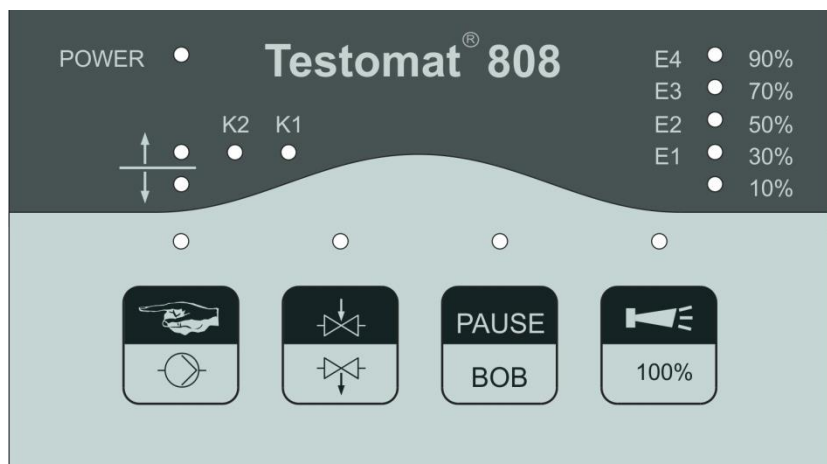
Fonctions des éléments de commande et d'affichage

L'état de fonctionnement et les résultats de mesure sont affichés par des LED sur le Testomat® 808 . Sous les LED se trouvent des touches de saisie pour l'utilisation de l'appareil.

Mise en tension/hors tension du Testomat 808®

- (1) Interrupteur secteur externe Allumez ou éteignez l'appareil avec l'interrupteur de secteur externe.
- (2) Fusible de sécurité (interne)
Ce fusible protège l'appareil Testomat® 808 et les sorties d'une surcharge et d'un court-circuit
Vous trouverez la description des fusibles aux Sections «[Fusibles](#)» p. 19 et «[Pièces de rechange et accessoires pour le Testomat® 808](#)» p. 43.

Vue avant Testomat® 808



Éléments de commande / touches de fonction

Tous les éléments de commande / touches de fonction sont fournis en double. La fonction concernée est déclenchée par une pression courte ou longue (min. 2 secondes) sur la touche.

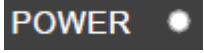
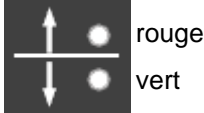

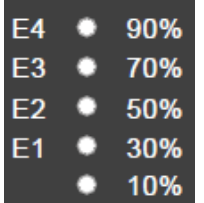
<p>Touche 1 (Manuel)</p> 	<p><u>Pression courte</u> : Déclenche une analyse (démarrage manuel), la LED concernée clignote. <u>Pression longue*</u> : Allume ou éteint la pompe de dosage pour vidange des tuyaux. La LED s'allume pendant le fonctionnement de la pompe.</p>
<p>Touche 2 (Rinçage)</p> 	<p><u>Pression courte*</u> : Allume ou éteint la vanne de rinçage, la LED concernée clignote tant que la vanne reste ouverte. <u>Pression longue*</u> : Active ou désactive une vanne de rinçage externe par le relais 1. La LED de la touche 2 et la LED K1 s'allume tant que la vanne externe est activée.</p>
<p>Touche 3 (Pause)</p> 	<p><u>Pression courte</u> : Active ou désactive la fonction de Pause. La LED concernée clignote pendant la pause. <u>Pression longue</u> : La LED concernée indique si un fonctionnement de 72 h est possible (fonctionnement sans supervision).</p>
<p>Touche 4 (Avertisseur)</p> 	<p><u>Pression courte</u> : Quitter l'alerte/alarme en cours. <u>Pression longue (min. 5 secondes)</u> : Change l'affichage de l'indicateur de 0% à 100% (les LED s'allument de 10% à 90%). Remarque : Il n'est pas possible de saisir un état d'indicateur au choix.</p>

* possible uniquement en mode Pause

Éléments d'affichage / LED

Tous les résultats de mesure ainsi que les fonctions activées sont indiqués sur le Testomat® 808 par des LED.


Les LED s'allument/clignotent au-dessus des touches de fonctions lorsque la fonction concernée est activée.

	<p>La LED s'allume lorsque l'appareil est alimenté en tension et qu'il se trouve en service.</p>
	<p>LED de valeur limite (rouge/vert) affiche les résultats de mesure :</p> <p>Inférieur à la valeur limite => la LED s'allume en vert</p> <p>Supérieur à la valeur limite => la LED s'allume en rouge</p> <p>Lorsqu'une nouvelle mesure est en cours, l'affichage du résultat précédent clignote.</p>
	<p>Les LED K1 et K2 affichent l'état des relais. Elles s'allument lorsque le relais concerné est activé (voir également la Section Fonctions des relais 1 et 2 page 24)!</p>
	<p>10% – 90%: Ces LED indiquent le niveau de remplissage calculé du flacon d'indicateur (voir également la Section Défaut de mesure Analyse page 36).</p> <p>E4 – E1 : Affiche les erreurs en attente. Peut être reconnu en appuyant sur le bouton Avertisseur (voir également la Section Message d'alarme / erreur/Relais 3 page 33).</p> <p>E4 clignote : La tête de pompe a atteint une durée de fonctionnement de 150 heures et doit être remplacée (voir Section Message d'erreur Tête de pompe page 41)</p>

Traitement des messages d'erreur / avertissement

INDICATION



- Appuyez sur la touche 4  pour que les messages n'apparaissent plus à l'écran et le cas échéant éliminez la cause du dysfonctionnement.

Montage



Risque de blessures en cas d'installation inappropriée !

- Installez le Testomat 808® 808 sur un site où il sera protégé des gouttes d'eau et projections, de la poussière et des substances agressives – par ex. dans une armoire électrique ou sur un mur approprié.



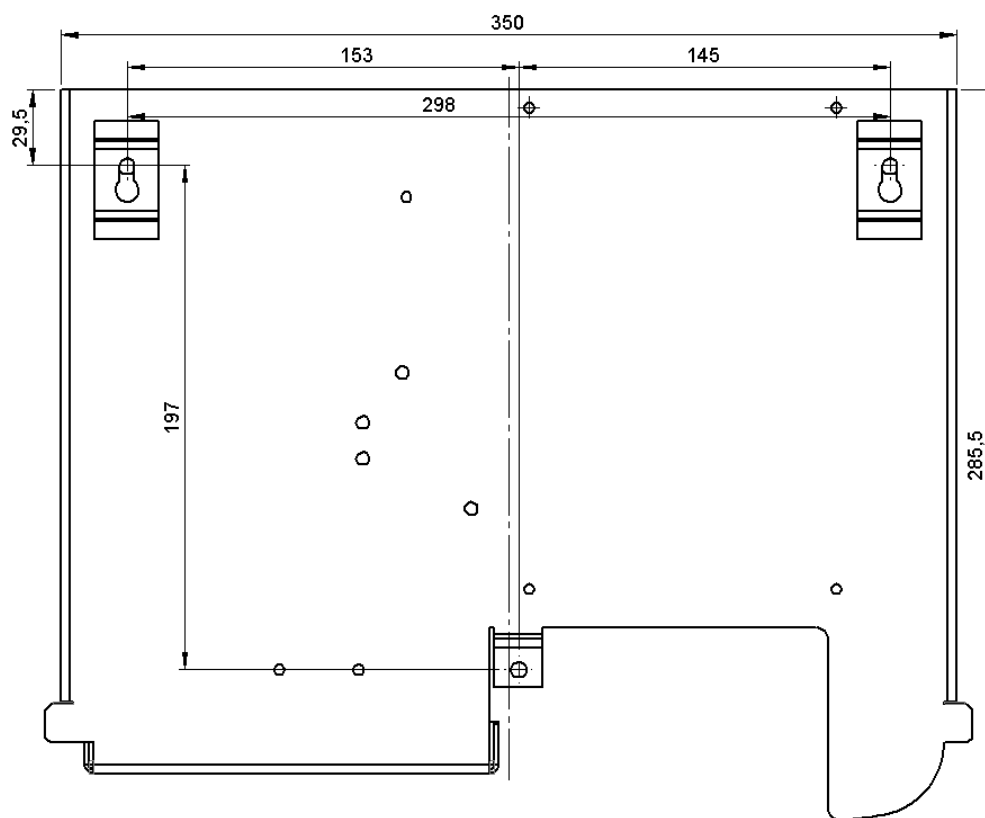
Consignes pour un fonctionnement optimal

- Installez le Testomat® 808 verticalement et sans contraintes mécaniques.
- Installez le Testomat 808® 808 sur un site exempt de vibrations.

Montage du Testomat® 808

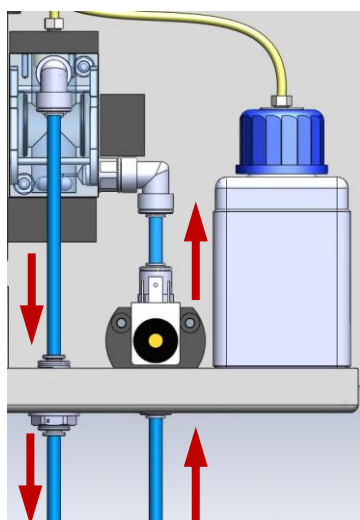
Choisissez un site d'installation dans lequel le flexible d'arrivée d'eau pourra être aussi court que possible (max. 5 m).

- Forez les trous de montage comme indiqué dans le schéma ci-dessous.
- Fixez l'appareil avec trois vis dans une position appropriée dans un lieu adapté sur le mur.





INDICATION



Égout

Arrivée



②

①

Mise en service du Testomat 808® dans une plage de pression allant de 4 à 8 bar

Avant le montage, veuillez contrôler s'il est nécessaire d'adapter le système à une pression de fonctionnement plus forte. Dans la plage 4 à 8 bars un réducteur de pression (Réf. 37602) doit être appliqué. Le Testomat® 808 fonctionne de manière optimale à une pression entre 2 – 4 bars.

Consignes pour un fonctionnement optimal

- La pression d'eau doit demeurer entre 1 et 8 bars et un réducteur de pression doit être appliqué (accessoire spécial) dans la plage entre 4 et 8 bars. Ce réducteur de pression doit être placé sous la pression du flux !
- Il faut éviter les fluctuations de pression élevées.

Raccord de l'arrivée et de l'évacuation de l'eau

Consignes pour un fonctionnement optimal

- Assurez-vous qu'il n'y ait pas de blocage par des particules externes de taille supérieure à 150 µm. Utilisez notre filtre à bougie (Réf. 37583) devant l'appareil si vous constatez un problème de blocage.
- La température de l'eau mesurée doit demeurer entre 10 °C et 40 °C.
- Pour les températures supérieures à 40 °C, un refroidisseur doit être monté dans le circuit du Testomat® 808.

Arrivée d'eau

L'eau à mesurer est prélevée de la conduite principale du système de traitement de l'eau et dirigée dans les raccords d'arrivée de Testomat® 808. L'appareil est équipé en série d'un raccord pour tuyaux plastiques 6/4 x 1 (diamètre d'extrémité 6 mm/ diamètre intérieur 4 mm, épaisseur 1 mm).

- Installez le raccord pour la ligne d'alimentation auxiliaire de Testomat 808® 808 directement à la conduite d'eau principale immédiatement après le système de traitement de l'eau
- Il est impératif de diriger le raccord verticalement vers le haut, afin d'éviter que des particules de saleté provenant de la conduite d'eau principale ne pénètrent dans l'appareil
- Il est conseillé de monter une vanne de blocage manuelle sur le conduit auxiliaire du Testomat® 808 (voir Fig. [Exemple d'installation du Testomat® 808](#) page 15).
- Utilisez des tuyaux flexibles opaques en plastique 6/4 x 1 (longueur max. 5 m) pour l'arrivée d'eau ① .
- Rincer l'arrivée pour nettoyer les particules de saleté.

**ATTENTION****En cas d'utilisation d'un refroidisseur**

- L'eau chaude peut provoquer des brûlures et endommager les parties du Testomat® 808 en contact avec l'eau.

Évacuation de l'eau

L'eau d'alimentation s'écoule à travers la chambre de mesure dans la canalisation via le tuyau d'écoulement.

- Retirez le bouchon de verrouillage rouge du raccord de sortie.
- Branchez les raccords de sortie de Testomat® 808 à un tuyau flexible opaque ② (diamètre intérieur 4 mm)
- Guidez le tuyau vers une évacuation.

INDICATION**Sécurité en cas de transport !**

En cas de transport, pour sécuriser l'appareil contre les écoulements, la sortie d'eau doit être sécurisée par un bouchon. Assurez-vous que le bouchon soit placé si vous devez transporter l'appareil.

Raccord de l'alimentation et des appareils**AVERTISSEMENT****Risque d'électrocution lors de l'installation !**

Si l'alimentation n'est pas débranchée avant le début de l'installation, vous risquez de vous blesser, d'endommager le produit ou les composants de l'installation.

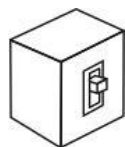
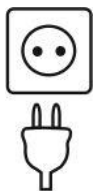
- Coupez l'alimentation électrique des parties de l'installation concernées avant d'installer le Testomat® 808.
- Pour les connexions, n'utilisez que des câbles testés et disposant d'une section suffisante.

Dispositif de coupure pour l'alimentation électrique

L'unité n'a aucune fiche secteur !

- Équipez le Testomat® 808 d'un interrupteur servant de dispositif de coupure pour l'alimentation électrique. Utilisez un interrupteur d'appareil ou interrupteur de puissance qui satisfait aux exigences d'IEC 60947-1 et IEC 60947-3.

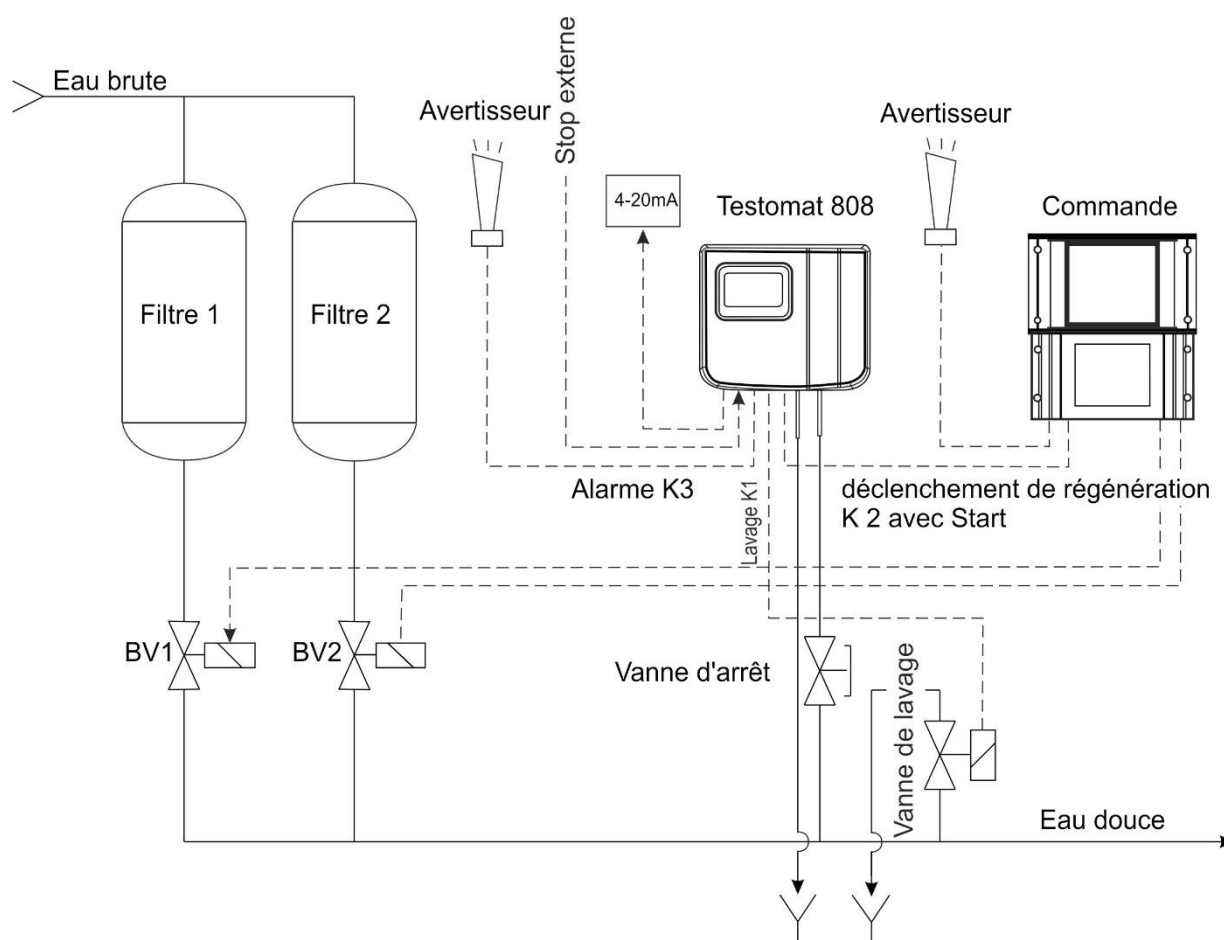
L'interrupteur doit être facilement accessible à l'utilisateur du Testomat® 808 et identifié comme dispositif de coupure pour le Testomat® 808.



INDICATION

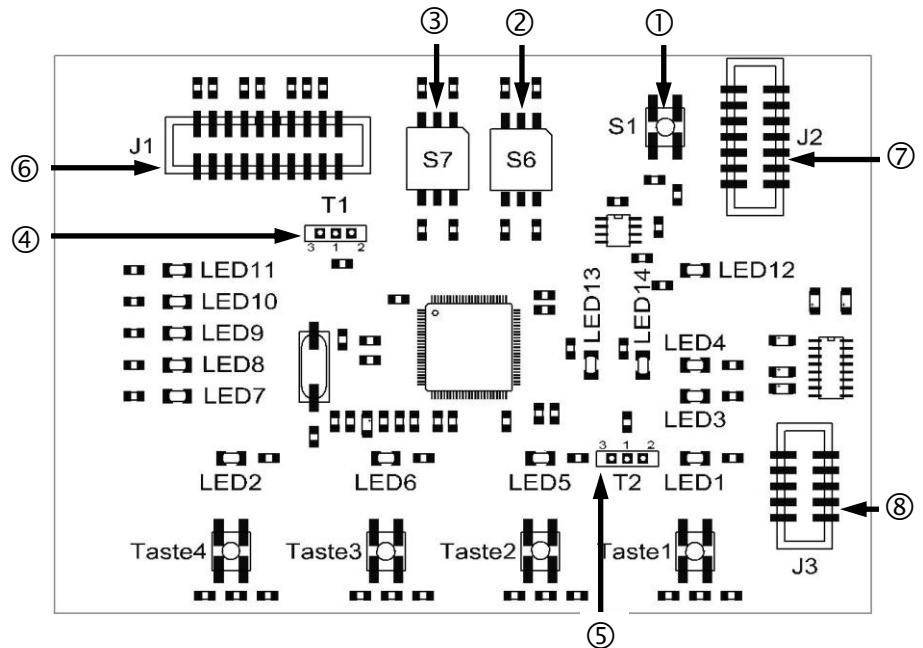
Risque de dommages provoqués par des champs électromagnétiques !

- L'appareil peut être endommagé ou des erreurs de mesure peuvent apparaître si le Testomat 808® 808 ou les câbles de connexion sont installés parallèlement aux câbles d'alimentation, ou à proximité de champs électromagnétiques.
- Les câbles de connexion doivent être les plus courts possible.
- Disposez toujours les câbles de connexion séparément des câbles d'alimentation.
- Reliez l'appareil au conducteur de protection (en cas de 230/115 VAC).
- Isolez l'appareil des champs électromagnétiques.

Exemple d'installation du Testomat® 808

Agencement intérieur du Testomat® 808

Arrière de la carte contrôleur

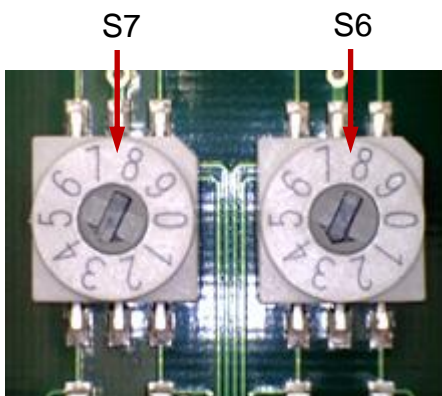


Les touches 1 à 4 se trouvent à l'avant de la carte. Vous trouverez une description détaillée du système de commandes et des éléments d'affichage dans la Section [Fonctions des éléments de commande et d'affichage](#) page 9.

Les interrupteurs de fonction et à coulisse et connecteurs suivant sont présentés par ci-après :

Touche Reset S1

La touche Reset S1 ① sert à réinitialiser le micrologiciel du Testomat® 808 après une mise à jour.



Interrupteur de fonction S6

L'interrupteur de fonction S6 ② sert à régler les intervalles entre les mesures. Vous trouverez un aperçu des positions et intervalles possibles à la Section [Pause d'intervalle](#) page 31. **Fehler! Textmarke nicht definiert..** (Le réglage de base est 3.)

Interrupteur de fonction S7

L'interrupteur de fonction S7 ③ règle le comportement de déclenchement des relais 1 et 2. Vous trouverez un aperçu des positions possibles à la Section [Fonctions des relais 1 et 2](#) page 24. (Le réglage de base est 3.)

INDICATION



Position gauche
(état à la livraison)

Positionnement de l'interrupteur

- Le réglage de l'interrupteur se fait après évaluation des résultats de mesure et après une réinitialisation..

Interrupteur à coulisse T1

Position GAUCHE : Lorsque l'interrupteur à coulisse ④ se trouve en position gauche, que l'appareil est démarré ou que la touche Reset est activée à l'état allumé, alors le microcontrôleur relance le micrologiciel (firmware).

Position DROITE : Lorsque l'interrupteur à coulisse ④ se trouve en position droite, que l'appareil est démarré ou que la touche Reset est activée à l'état allumé, alors l'appareil passe à un mode qui permet d'effectuer une mise à jour du micrologiciel par interface série.

Si la mise à jour du micrologiciel est nécessaire sur un appareil, vous recevrez des informations complètes de la part de Heyl.

INDICATION



Position droite
(état à la livraison)

Positionnement de l'interrupteur

- Le réglage de l'interrupteur ne se fait que directement après une réinitialisation.

Interrupteur à coulisse T2

L'interrupteur à coulisse T2 ⑤ sert à déterminer la taille du conteneur de l'indicateur. Les tailles de conteneur suivantes sont possibles :

Indicateur	Positionnement de l'interrupteur
Flacon 100 ml	Gauche
Flacon 500 ml	Droite

INDICATION

Positionnement de l'interrupteur

- L'état de l'interrupteur à coulisse T2 est lu après retour de l'affichage de l'indicateur à 100% et après une réinitialisation.

Connecteur J1

Le connecteur J1 ⑥ sert d'interface de programmation. Il n'est pas nécessaire pour l'utilisation de l'appareil.

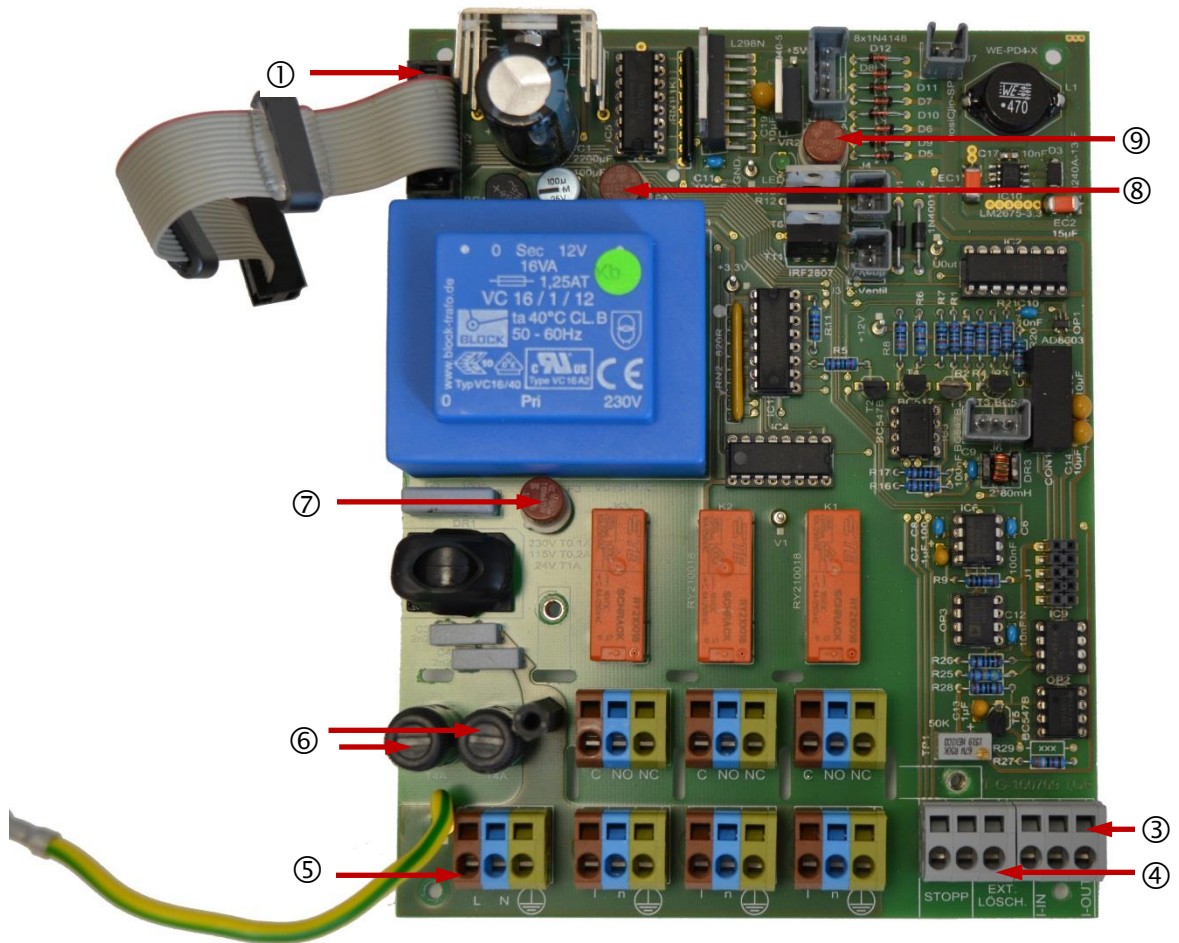
Connecteur J2

Le connecteur J2 ⑦ sert à la connexion de la carte mère par câble plat.

Connecteur J3

Le connecteur J3 ⑧ sert à la connexion en interface RS232 par câble plat. Vous trouverez une description plus en détail à la Section [Interface série RS232](#) page 24.

Carte mère du Testomat® 808



La Fig. ci-dessus montre un aperçu de la carte mère.

Connecteur J2

Le connecteur J2 ① sert à la connexion de la carte contrôleur par câble plat.

Interface de courant

Vous trouverez une description de l'interface de courant ③ dans la Section [Interfaces](#) page 23.

Entrées EXT. LÖSCH. et STOPP

La description des entrées "Ext. lösch. (Suppr externe)" et "Stopp" ④ se trouve dans la Section [Description des entrées de signal](#) page 23.

Bornier

La description du bornier ⑤ se trouve dans les Sections [Raccord de l'alimentation](#) page 19 et [Raccord des entrées et des sorties](#) page 21.

Fusibles

Les fusibles suivants se trouvent sur la carte mère.



N°	Désignation	Fonction	Remarque
⑥	F1 F2	Fusible pour la sécurité des relais	4 A
⑦	F3	Fusible primaire	230 V / 0,1 A 115 V / 0,2 A 24 V / 1 A
⑧	F4	Fusible secondaire	1 A
⑨	F5	Fusible moteur de la pompe	0,315 A

Vous trouverez les références d'article des fusibles dans la Section [Pièces de rechange et accessoires pour le Testomat® 808](#) à la page 43.

Raccord de l'alimentation



Montage du couvercle du compartiment pour raccords électriques

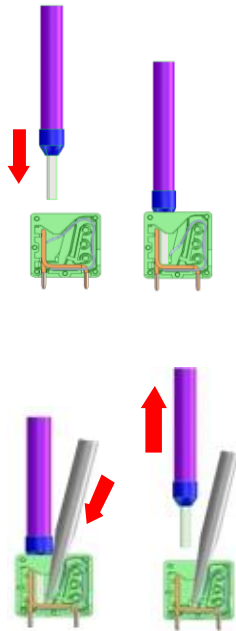
Pour des raisons de sécurité, après le branchement électrique et le raccordement des composants, le couvercle du compartiment pour raccords électriques doit absolument être réinséré, car dans le compartiment pour raccords électriques, les câbles sont branchés sur des tensions dangereuses. Cela vous permet d'éviter un contact non intentionnel des bornes et des lignes avec des tensions pouvant être différentes, tout en évitant une décharge électrique mortelle.

Veillez également à ce que les câbles ne soient pas bloqués lors du montage du couvercle du compartiment pour raccords !

Ne raccordez l'appareil qu'à l'alimentation prévue à cet effet. Lisez la plaque signalétique pour connaître la tension d'alimentation appropriée. Veuillez suivre les étapes décrites ci-dessous pour raccorder le câble :

- Après avoir ouvert le couvercle du boîtier, retirez les deux vis de fixation au-dessus et en-dessous de la porte du Testomat® 808. Vous pouvez alors ouvrir la porte, l'espace des bornes devenant accessible.

- Desserrez le dispositif d'atténuation de contraintes du presse-étoupe (écrou-raccord).
- Retirez les bouchons d'obturation.
- Faites passer le câble dans la boîte à bornes à travers le presse-étoupe adéquat situé sur la partie inférieure du boîtier.
- Serrez l'écrou du presse-étoupe pour permettre ainsi la décharge de traction.
- Branchez l'alimentation aux bornes PE, N, L.
- Pour cela bloquez les câbles dans le guidage d'insertion rond sur le bornier. Veuillez-vous assurer que les fils sont solidement fixés dans les bornes.
- Pour débrancher, placez un tournevis sans appliquer de force latérale dans l'ouverture à angle, afin d'ouvrir la borne. Une fois la borne ouverte, tirez le câble.



Désignation des bornes	Type	Fonction	Remarque
PE \oplus	IN	Câble de protection secteur (4x)	Seulement en cas de réseau 115 et 230 V !
N (U) L (V)	IN	Secteur, N= Câble neutre (U=24 V) Secteur, L= Phase (V=24 V)	Entrée secteur 50-60 Hz 24 V / 115 V / 230 V
n I	OUT	Neutre, sécurisez avec 4A (3x) Phase, sécurisez avec 4A (3x)	Secteur pour consommateur, max. 4 A

C NO NC

C NO NC

C NO NC

L N \oplus

I n \oplus

I n \oplus

I n \oplus

STOPP	EXT. LÖSCH.	I-IN	I-OUT		

Marquage des bornes

C = Common - commun

NC = Normally closed – Contact à ouverture

NO = Normally open - Contact à fermeture

Raccord des entrées et des sorties


ATTENTION

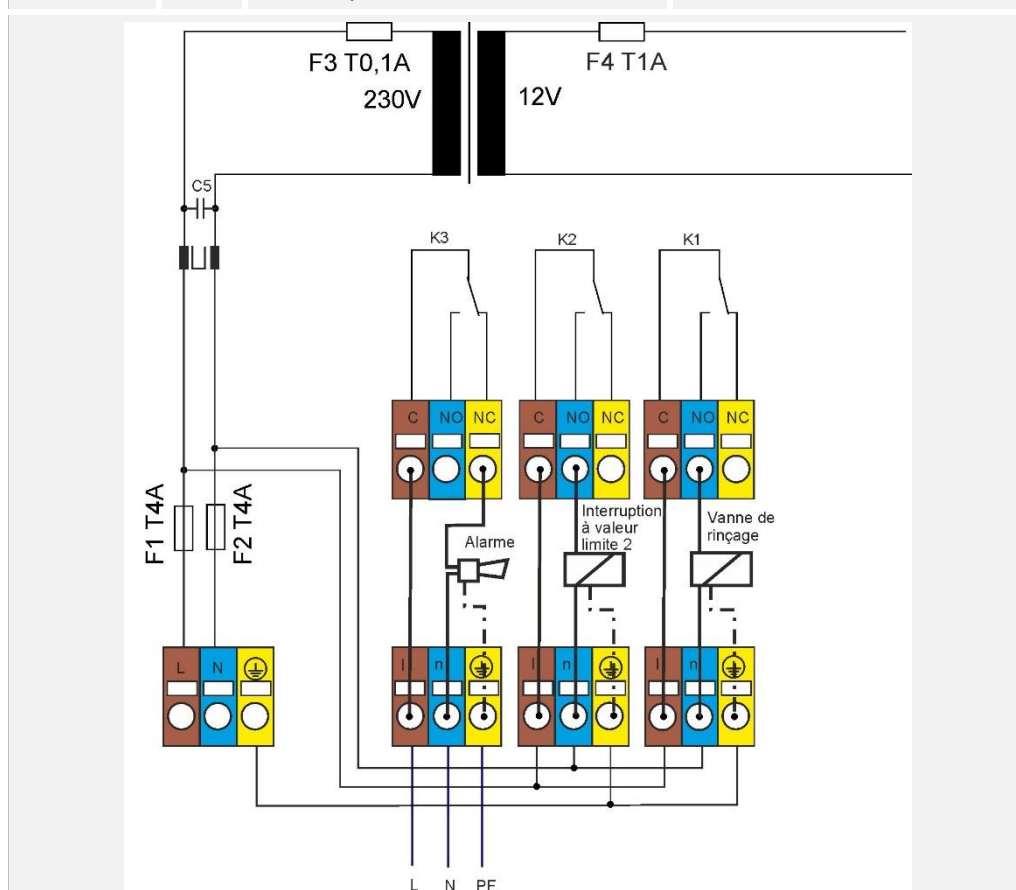
Branchement des entrées

- Ne branchez aucune alimentation externe sur ces connexions !

Le Testomat® 808 possède les connexions décrites ci-dessous pour les fonctions de commande et de surveillance.

- Veuillez-vous assurer que les fils sont solidement fixés dans les bornes.
- Refermez la porte après l'installation grâce aux deux vis de fixation.

Désignation des bornes	Type	Fonction	Remarque
RELAIS 3	OUT	Sortie de message d'erreur - contact	Sortie relais sans potentiel*
RELAIS 2	OUT	Commande pour exploitation externe	Sortie relais sans potentiel*
RELAIS 1	OUT	Commande pour vanne de rinçage externe	Sortie relais sans potentiel*
EXT. LÖSCH.	IN	Entrée pour valider le message - fermeture	Entrée sans potentiel
STOPP	IN	Surveillance de courant / entrée d'interrupteur - fermeture	Entrée sans potentiel



* Pour la charge maximale de contact des relais, voir [Caractéristiques techniques](#) page 45



Signalez toute tension externe sur l'appareil !

Si vous raccordez des composants de l'installation ne fonctionnant pas avec la tension de l'appareil, vous pouvez appliquer des tensions externes sur les contacts de relais. Cette tension externe ne peut pas être désactivée par l'interrupteur secteur de l'appareil.

Danger de décharge électrique !

Appelez dans ce cas un avertissement sur l'appareil (p. ex. un autocollant comme celui présenté à gauche).

Vous trouverez une description détaillée au chapitre [Description des entrées de signal](#) page 23 ou de [Description des sorties de relais](#) page 24.

Description des entrées de signal



EXT. LÖSCH.
bornes

STOPP
bornes

Branchement des entrées de signal

- Ne disposez les entrées de signal 'Suppression externe' et "Stop" que sur des contacts sans potentiel !

Un branchement sur une tension externe endommagerait l'appareil !

EXT. LÖSCH. du relais 3

L'entrée "Ext. lös. (Suppression externe)" sert à supprimer par l'extérieur / valider l'erreur / alarme en cours. Elle se comporte comme la touche 4 (Avertisseur) avec une courte pression, c'est-à-dire que tous les messages d'erreur peuvent être également validés par commande externe (fermeture).

STOPP

L'entrée "Stopp" sert à surveiller le courant ou interrupteur externe (sans potentiel, fermeture). Elle se comporte comme la touche 3 (Pause) avec une courte pression. La LED au-dessus de la touche 3 clignote et l'appareil n'effectue plus d'analyse. Une analyse encore en cours sera toutefois terminée.

Priorité de l'entrée STOPP

- La fonction Stop externe a priorité sur la touche 3 (Pause) !
- Même lorsque l'appareil a été arrêté de façon externe, une analyse peut être démarrée par la touche 1 (Manuel).
- Si la fonction Pause (touche 3) est activée pendant une pause d'analyse puis désactivée, le temps d'intervalle est réinitialisé. Toutefois si la fonction Pause a été arrêtée par l'entrée Stop, l'analyse démarre immédiatement.

Interfaces

Interface de courant

Les résultats des analyses ou états peuvent être enregistrés par l'interface de courant (I-OUT (+) / I-IN (-)). Pour cela les valeurs définies suivantes sont produites pour les messages de statut et d'erreur :

- 5 mA = Pause
- 8 mA = Mesure bonne
- 11 mA = Mesure mauvaise
- 14 mA = Carence d'eau
- 17 mA = Carence d'indicateur (< 10%)
- 20 mA = Indicateur vide ou panne de l'optique ou indicateur absent ou trop réduit dans la chambre de mesure

I-OUT / I-IN



INDICATION**Charge de l'interface de courant**

- L'interface de courant est découplée galvanisée. La charge maximale de 500 Ohm ne doit pas être dépassée !

En cas d'erreurs et de conduits très longs (env. 20 m), un câble blindé doit être utilisé autant que possible.

**Interface sérielle RS232**

L'interface sérielle RS232 se trouve à l'avant du Testomat® 808 (après ouverture du couvercle du boîtier). Le raccordement du connecteur J3 sur la carte contrôleur RS232 se fait pas câble plat avec une fiche 9-pôles Sub-D. Un ordinateur fixe/portable peut être connecté à l'interface RS232 par un câble modem neutre à la carte contrôleur du Testomat® 808 pour mise à jour du micrologiciel de l'appareil.

Description des sorties de relais

Toutes les sorties de relais sont des contacts neutres. Toutes les possibilités de branchement restent ainsi possibles. Il est donc possible de réaliser la commutation de l'alimentation et de l'alimentation externe, ainsi que la commutation directe d'entrées, par ex. un contrôle des processus. Vous trouverez la charge maximale des relais au Chapitre [Caractéristiques techniques](#) page 45.

Relais 3 – message d'erreur

Le relais 3 est disposé comme contact et sert aux messages d'erreur en cas de carence d'eau, carence d'indicateur, perte de tension et erreur de mesure.

INDICATION

Après plusieurs échecs de mesure successifs, le relais 3 est abandonné et un message d'erreur est produit par l'interface de courant.

Aucune autre mesure ne sera prise. Quitter le message d'erreur avec la touche 4 (klaxon). L'appareil redémarre.



Interrupteur de fonction S7

Relais 1 et 2

Deux contacts de relais sont disponibles pour les messages de dépassement de valeur limite. La fonction de relais est réglable par la disposition de l'interrupteur S7.

Fonctions des relais 1 et 2**Positionnement de l'interrupteur**

- Le réglage de l'interrupteur se fait après évaluation des résultats de mesure et après une réinitialisation..

INDICATION

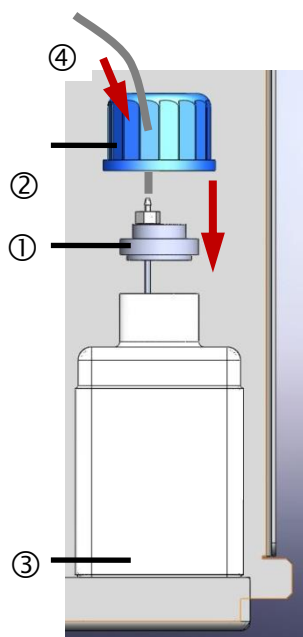
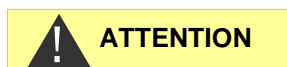
Sont prévues les positions suivantes :

Position d'inter-rupteur	Relais 2 (message d'analyse mau- vaise)	Relais 1 (rinçage externe)	Remarque sur le relais 2
0	Fermeture – ferme si 1 analyse mauvaise, reste fermé jusqu'à la prochaine bonne analyse	Fermeture – ferme pendant 1 min après analyse mauvaise.	Le contact permanent peut être suppri- mé par la touche 4 (Avertisseur) ou "Suppr externe"..
1	Fermeture – ferme si 1 analyse mauvaise, reste fermé jusqu'à la prochaine bonne analyse	Fermeture – ferme pendant 3 min après analyse mauvaise.	Le contact permanent peut être suppri- mé par la touche 4 (Avertisseur) ou "Suppr externe"..
2	Fermeture – ferme pour 2 analyses mauvaises, reste fermé jusqu'à la prochaine bonne analyse	Fermeture – ferme après la première analyse mauvaise pendant 1 min. puis après la deuxième analyse mauvaise pendant 2 min.	Le contact permanent peut être suppri- mé par la touche 4 (Avertisseur) ou "Suppr externe". L'appareil abandonne la pause d'intervalle après la 1ère ana- lyse mauvaise.
3*	Fermeture – ferme pour 3 analyses mauvaises, reste fermé jusqu'à la prochaine bonne analyse	Fermeture – ferme après la première analyse mauvaise pendant 1 min. puis après la deuxième analyse mauvaise pendant 2 min et la troisième analyse mauvaise pendant 3 min.	Le contact permanent peut être suppri- mé par la touche 4 (Avertisseur) ou "Suppr externe". L'appareil abandonne la pause d'intervalle après la 1ère et la 2ème analyse mauvaise.
4	Fermeture – ferme après 1 analyse mauvaise et de- meure fermé. Réouvre après suppression de l'alarme.		L'appareil se met en pause. Le contact permanent peut être supprimé par la touche 4 (Avertisseur) ou "Suppr ex- terne".
5	Fermeture – ferme après 2 analyses mauvaises et demeure fermé. Réouvre après suppression de l'alarme.	Fermeture – ferme après la première analyse mauvaise pendant 1 min.	L'appareil se met en pause. Le contact permanent peut être supprimé par la touche 4 (Avertisseur) ou "Suppr ex- terne". L'appareil abandonne la pause d'intervalle après la 1ère analyse mau- vaise.
6	Fermeture – ferme après 3 analyses mauvaises et demeure fermé. Réouvre après suppression de l'alarme.	Fermeture – ferme après la première analyse mauvaise pendant 1 min. puis après la deuxième analyse mauvaise pendant 2 min.	L'appareil se met en pause. Le contact permanent peut être supprimé par la touche 4 (Avertisseur) ou "Suppr ex- terne". L'appareil abandonne la pause d'intervalle après la 1ère et la 2ème analyse mauvaise.
7	Fermeture – ferme si 1 analyse mauvaise, reste fermé jusqu'à la prochaine bonne analyse	Fermeture – ferme pendant 90 s avant l'analyse	Le contact permanent peut être suppri- mé par la touche 4 (Avertisseur) ou "Suppr externe".
8	Fermeture – ferme après 2 analyses mauvaises pendant 1 min.	Fermeture – ferme après la première analyse mauvaise pendant 1 min. puis après la deuxième analyse mauvaise pendant 2 min.	L'appareil abandonne la pause d'inter- valle après la 1ère analyse mauvaise.
9	Fermeture – ferme après 3 analyses mauvaises pendant 1 min.	Fermeture – ferme après la première analyse mauvaise pendant 1 min. puis après la deuxième analyse mauvaise pendant 2 min et la troisième analyse mauvaise pendant 3 min.	L'appareil abandonne la pause d'inter- valle après la 1ère et la 2ème analyse mauvaise.

* État à la livraison

Statut: Juillet 2014

Mise en service



Manipulation des réactifs/indicateurs

- Respectez la fiche technique de sécurité correspondante !
- Le fonctionnement optimal du Testomat 808® n'est garanti que lorsque les indicateurs du Testomat 2000® de marque Heyl sont utilisés !

Mise en place du flacon indicateur

- Ouvrez le boîtier en soulevant son couvercle.
- Retirez le bouchon du flacon d'indicateur.
- Le bouchon à vis bleu avec trou et le support correspondant pour le flacon d'indicateur (500 ml) se trouvent dans les sachets en plastique compris dans la livraison.

Attention ! Il existe deux applicateurs. Le premier sert au flacon d'indicateur de 100 ml (pièce de rechange), le deuxième à celui de 500 ml (élément fournis). Ils diffèrent par la longueur du tuyau d'aspiration. Choisissez l'applicateur correspondant au flacon d'indicateur. Après insertion, le tuyau d'aspiration doit pratiquement atteindre le bas du flacon d'indicateur.
- Placez l'applicateur ① dans le flacon d'indicateur.
- Maintenant, vissez fermement le raccord de flexible avec trou ② sur le flacon d'indicateur.
- Placez le flacon d'indicateur ③ près de l'arrivée d'eau dans le boîtier.
- Vissez fermement le raccord de flexible ④ du tuyau d'aspiration dans l'applicateur.

Vidange des conduits d'indicateur

Afin que le flacon indicateur soit disponible pour les premières analyses, le tuyau d'aspiration et le tuyau de transport doivent être remplis d'indicateur depuis la pompe jusqu'à la chambre de mesure

- Allumez l'appareil et appuyez sur la touche 3 (Pause). La fonction Pause s'active ou se désactive en appuyant brièvement sur la touche. Lorsque la fonction est activée, la LED au-dessus de la touche clignote.
- Pour vidanger, appuyez longuement sur la touche 1 (Manuel) (env. 2 secondes). La pompe de dosage démarre.
- Laissez la pompe fonctionner jusqu'à ce que plus aucune bulle d'air ne sorte de l'aiguille de dosage. Appuyez alors à nouveau sur la touche 1 (Manuel) pendant env. 2 secondes afin d'arrêter la pompe.

Pendant son fonctionnement, la pompe aspire automatiquement l'indicateur.

Ouverture de l'arrivée d'eau

- Pour ouvrir l'arrivée d'eau, tournez lentement la vanne de blocage manuel dans le conduit.

Réglages de l'appareil et analyse

Avant de procéder aux réglages nécessaires sur l'appareil, veuillez lire les informations suivantes.

Réglages de l'appareil

Les réglages nécessaires à l'accomplissement d'analyses tels que les intervalles de mesure, les tailles de conteneur d'indicateur et le comportement des relais 1 et 2 s'effectuent grâce aux interrupteurs de fonction et à coulisse sur la carte contrôleur. Vous trouverez une description plus en détail à la Section [Agencement intérieur du Testomat® 808](#) page 16.

INDICATION

Disposition double des touches de fonction

- Les quatre touches de commande du Testomat® 808 disposent de deux fonctions de base.
- Pour l'utilisation des fonctions, il faut appuyer plus ou moins longuement (env. 2 secondes).

Le déclenchement du niveau de fonction supérieur, représenté en noir sur la touche, se fait avec une courte pression. Le déclenchement de la fonction inférieure, représentée en blanc sur la touche, se fait par une longue pression. Vous trouverez une description de chaque fonction dans la Section [Éléments de commande / touches de fonction](#) page 10.

INDICATION

Affichage des états de fonctionnement et résultats de mesure

- L'affichage des états de fonctionnement et résultats de mesure sur le Testomat® 808 se fait exclusivement par des LED.
- Selon l'état ou le résultat, une LED peut soit clignoter soit s'allumer en permanence (voir la Section [Éléments d'affichage / LED](#) page 10).

INDICATION

Affichage de la valeur limite

- Le Testomat® 808 est un appareil purement destiné à la mesure de la valeur limite, qui utilise deux LED de valeur limite pour l'affichage des résultats de mesure.



Lorsque l'analyse par l'indicateur sélectionné montre un résultat en-dessous de la valeur limite, la LED verte s'allume.

Si la valeur limite est dépassée, la LED rouge s'allume.

Si après une mesure une nouvelle mesure est en cours, le résultat de la mesure terminée s'affiche en clignotant. Pendant la pause d'intervalle, la LED correspondante affichant le résultat précédent s'allume en permanence.

Si une erreur est survenue pendant la mesure précédente, les deux LED s'allument.

Sélection du type d'indicateur et de la taille du flacon

INDICATION

Détermination de la plage de mesure/surveillance du Testomat® 808

- La plage de mesure/surveillance du Testomat® 808 se détermine exclusivement par le type d'indicateur sélectionné.
- Vous trouverez une liste des indicateurs disponibles dans la Section [Pièces de rechange et accessoires pour le Testomat® 808](#) page 43.

Tous les types d'indicateurs proposés sont disponibles en deux tailles de conteneur. Pour la détermination de la taille du conteneur, placez l'interrupteur à coulisse T2 à l'arrière de la platine contrôleur dans la position correspondante (voir Section [Agencement intérieur du Testomat® 808](#) page 16):

Positionnement de l'interrupteur	Indicateur	Autonomie
Gauche	Flacon 100 ml	~ 1200 Analyses
Droite	Flacon 500 ml	~ 6500 Analyses

INDICATION

Positionnement de l'interrupteur

- L'état de l'interrupteur à coulisse T2 est lu après retour de l'affichage de l'indicateur à 100% et après une réinitialisation.

INDICATION

Réglage de la quantité d'indicateur sur 100%

- Après avoir choisi la taille de conteneur et inséré le flacon, activez la touche 4 (avertisseur) afin de régler l'affichage de la quantité d'indicateur sur 100%.

Déroulement des analyses

Après son démarrage, l'appareil commence à fonctionner par intervalles automatiques. La première analyse commence après 15 secondes. Les analyses suivantes commencent automatiquement selon l'intervalle réglé.

INDICATION

Durée de la pause d'intervalle

- La durée de l'intervalle entre deux mesures peut se régler entre 0 et 60 minutes, voir à ce sujet la Section [Pause d'intervalle](#) page 31.
- **Attention !** Après une analyse mauvaise, selon certaines positions de l'interrupteur **S6** (2/3/5/6/8 et 9) l'intervalle est ignoré et une nouvelle analyse démarre **immédiatement**.

Le fonctionnement par intervalles automatiques peut être interrompu avec la fonction Pause et les analyses peuvent être lancées manuellement.

Mode de fonctionnement	Fonction / processus
Pause	<p>L'appareil se trouve sous tension mais à l'état de repos.</p> <p>L'activation/désactivation de la Pause se fait en appuyant brièvement sur la touche 3 (Pause).</p> <p>Remarque : une analyse en cours sera d'abord terminée avant que l'appareil se mette en pause, sinon la pause commence immédiatement.</p>
Fonctionnement manuel	<p>Condition préalable : L'appareil se trouve en Pause ou dans une pause intervalle.</p> <p>L'activation/désactivation du fonctionnement manuel se fait en appuyant brièvement sur la touche 1 (Manuel).</p> <p>Une analyse est immédiatement déclenchée, indépendamment de l'intervalle réglé.</p>

Déroulement d'une analyse

La durée d'une analyse est d'environ 2 min. Le déroulement d'une analyse d'eau pour la détermination de la dureté résiduelle se déroule comme suit :

Début de l'analyse

- ⇒ L'électrovanne de l'arrivée d'eau s'ouvre
- ⇒ La chambre de mesure est rincée
- ⇒ Après expiration du temps de rinçage, l'électrovanne se referme
- ⇒ L'émetteur optique démarre, afin de mesurer l'éventuelle opacité de l'eau
- ⇒ La mesure s'accomplit jusqu'à ce que plus aucune opacité ne soit trouvée (l'eau est totalement dégazée)
- ⇒ En cas de valeur de mesure constante, la mesure est démarrée
- ⇒ La pompe de dosage et la barre d'agitation sont activées
- ⇒ La valeur de mesure est déterminée
- ⇒ Le changement de couleur dans la chambre de mesure est évalué
- ⇒ Éventuellement enclencher le relais, le résultat s'affiche
- ⇒ La chambre de mesure est rincée

Fin de l'analyse

Fonctions de base et réglages supplémentaires

Rinçage interne

Afin de garantir que l'échantillon à analyser soit intact, le conduit d'arrivée de cet échantillon doit être totalement rincé en fonction de sa longueur.

INDICATION

Durée du rinçage interne

- La durée du rinçage externe est fixée (à 10 s avant et après la mesure) et ne peut pas être modifiée par l'utilisateur.

La quantité d'eau de rinçage lors du rinçage interne dépend de la pression :

Pression	Quantité d'eau max. par analyse
1 bar	80 ml
2 bar	120 ml
3 bar	160 ml

Rinçage externe

Si le conduit d'échantillon est très long (env. 3 – 10 mètres) ou si un conduit de grand diamètre est utilisé, une vanne de rinçage externe doit être installée devant le Testomat® 808. Celle-ci sera raccordée à la sortie "Relais 1".

Procédure de rinçage - interne externe en mode Manuel

Pour rincer une nouvelle fois l'appareil, procédez comme suit :

- Passez l'appareil en mode Pause. Pour cela appuyez brièvement sur la touche 3 (Pause).
- Si une mesure est en cours, attendez qu'elle soit terminée.

Procédure pour le rinçage interne :

- pour ouvrir la vanne de rinçage interne, appuyez brièvement sur la touche 2 (Rinçage).

La vanne s'ouvre et la chambre de mesure est rincée.

La LED clignote au-dessus de la touche 2 (Rinçage) tant que la vanne de rinçage interne est activée.

- Pour terminer la procédure de rinçage interne, appuyez encore une fois brièvement sur la touche 2 (Rinçage).

Procédure pour le rinçage externe :

- pour activer la vanne de rinçage externe, appuyez sur la touche 2 (Rinçage) pendant env. 2 secondes (longue pression).

La vanne externe est activée par le relais 1 et le conduit est rincé.

- Pour terminer la procédure de rinçage externe, appuyez à nouveau pendant env. 2 secondes sur la touche 2 (Rinçage).

La LED clignote au-dessus de la touche 2 (Rinçage) ainsi que la LED K1 tant que la vanne de rinçage interne est activée.

Pause d'intervalle

Si l'analyse est déclenchée par une horloge, l'intervalle entre deux analyses sera déterminé par la pause de l'intervalle (auquel s'ajoute le temps de rinçage). La durée la plus courte de l'intervalle peut être de 0 minute. Dans ce cas, les analyses sont effectuées sans interruption. L'intervalle le plus long peut être de 60 minutes.

L'interrupteur de fonction S6 sur la carte contrôleur (voir Section [Arrière de la carte contrôleur](#) page 16) permet de régler l'intervalle de mesure souhaité. Les réglages et intervalles suivants sont possibles :

Position	Pause d'intervalle
0	0 min.
1	5 min.
2	10 min.
3*	15 min.
4	20 min.
5	25 min.
6	30 min.
7	40 min.
8	50 min.
9	60 min.

* État à la livraison

INDICATION**Positionnement de l'interrupteur**

- Le réglage de l'interrupteur se fait après évaluation des résultats de mesure et après une réinitialisation..

INDICATION**Nouveau réglage de la durée d'intervalle**

- Si la fonction Pause est activée pendant une pause d'analyse puis désactivée, le temps d'intervalle est réinitialisé.

Rinçage automatique (a partir de la version logicielle 45-015ak)

L'eau contenue dans la chambre de mesure pouvant favoriser la prolifération des bactéries lors d'un temps de repos prolongé du Testomat® 808, la chambre de mesure est automatiquement rincée toutes les 15 minutes pendant 5 secondes.

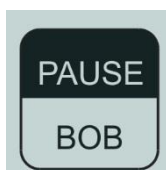
Cette fonction n'interrompt aucune mesure en cours. Si une alarme est active ou que l'appareil se trouve en mode pause, le rinçage automatique est tout de même réalisé.

Si l'intervalle de mesure défini est inférieur à 20 minutes, cette fonction ne sera pas exécutée. Pour les cycles de mesure inférieurs à 20 minutes, le rinçage interne du déroulement de l'analyse suffit.

Le rinçage automatique ne peut pas être désactivé.

Fonctionnement en 72 h (fonctionnement sans supervision)

Si l'appareil doit fonctionner pour une longue période dans supervision (par exemple un week-end), cette fonction vous permet de vérifier si suffisamment d'indicateur est disponible pour une mesure continue.



L'appareil calcule, en fonction de quantité d'indicateur encore disponible, de l'intervalle et de la quantité d'indicateur à utiliser par mesure, si la réserve est suffisante pour encore 72 heures de fonctionnement.

- Pour vérifier la possibilité de fonctionnement en 72 heures, appuyez pendant env. 2 secondes sur la touche 3 (Pause).

Fonctionnement 72 heures possible	Fonctionnement 72 heures impossible
La LED au-dessus de la touche 3 (Pause) s'allume en permanence pendant 4 secondes.	La LED au-dessus de la touche 3 (Pause) clignote rapidement pendant 4 secondes.

Recommandations en cas de messages d'erreurs / pannes

Message d'alarme / erreur/Relais 3

Pour l'affichage des erreurs / alarmes, le Testomat® 808 utilise des LED qui s'allument en permanence ou clignotent.

INDICATION

Traitement des messages d'erreur

- Tous les messages d'erreur sont effacés après une coupure de courant !
- Il est possible de quitter les messages d'erreur en cours en appuyant brièvement sur la touche 4 (Avertisseur) ou par l'entrée EXT. LÖSCH. (page 23).
- Après un message d'erreur, nous recommandons d'effectuer une analyse manuelle afin de déterminer si l'erreur persiste. Les étapes ultérieures sont décrites ci-dessous.
- Si plusieurs mesures ont échoué successivement, la LED "POWER" s'allume et la LED au-dessus de la touche 4 (Avertisseur) clignote. Dans un tel cas, la touche Reset S1 doit être activée ou l'appareil éteint puis à nouveau démarré afin de quitter l'alarme.

La LED d'alarme au-dessus de la touche 4 (Avertisseur) se déclenche pour les motifs suivants :

LED	Cause
Clignote	<ul style="list-style-type: none"> • Le niveau d'indicateur calculé est zéro • Après le dosage, pas ou peu d'indicateur dans la chambre de mesure • Une panne est survenue dans l'optique • L'appareil fonctionne hors de ses caractéristiques (par ex. température trop basse ou indicateur expiré)
S'allume en permanence	<ul style="list-style-type: none"> • Niveau d'indicateur entre >0 et 10% • Toute autre erreur

Les messages d'erreur sont produits par l'interface de courant. Les messages d'erreur / statut suivants peuvent apparaître :

Pause	5 mA
Mesure bonne	8 mA
Mesure mauvaise	11 mA
Carence d'eau	14 mA
Carence d'indicateur < 10% (quitter par la touche 4)	17 mA
Indicateur épuisé (ne peut pas être validé) Panne de l'optique ou pas ou trop peu d'indicateur dans la chambre de mesure ou l'appareil fonctionne hors de ses caractéristiques (par ex. température trop basse ou indicateur épuisé)	20 mA

E4	●	90%
E3	●	70%
E2	●	50%
E1	●	30%
	●	10%

Si une erreur entre E1 et E4 survient, la LED correspondante s'allume durablement sur l'appareil.

Une fois l'erreur validée à l'aide de la touche « klaxon », les LED indiquent de nouveau l'état de l'indicateur.

Les erreurs suivantes s'affichent pendant 4 secondes.

LED	Cause	Aide
E4	Puissance LED trop faible, lumière trop faible (ou erreur hardware)	<ul style="list-style-type: none"> ➤ Vérifiez si l'eau est trouble. Une opacité trop importante peut gêner la mesure. ➤ Vérifiez si la chambre de mesure / fenêtre de contrôle est sale. ➤ Le capteur ou la LED peuvent être endommagés. ➤ Vérifiez que l'eau existe. ➤ Vérifiez si la chambre de mesure et la prise de voyants LED sont correctement montées. Les éléments de construction peuvent éventuellement se desserrer ou se dévisser lors du transport. La mesure n'est plus correctement réalisée. ➤ Effectuez éventuellement une comparaison visuelle comme décrit dans la notice de maintenance du Testomat® 808.
E3	Puissance LED trop forte, lumière trop forte (ou erreur hardware)	<ul style="list-style-type: none"> ➤ Fermez le couvercle du boîtier. L'environnement est trop lumineux (exposition au soleil) et gêne la mesure. ➤ Le capteur ou la LED peuvent être endommagés. ➤ Effectuez éventuellement une comparaison visuelle comme décrit dans la notice de maintenance du Testomat® 808.
E2	Défaut de mesure Analyse	<ul style="list-style-type: none"> ➤ Vérifiez si la flacon d'indicateur est vide. ➤ L'affichage de l'indicateur correspond-t-il à la quantité d'indicateur dans le flacon ? ➤ Vérifiez l'indicateur. Utilisez uniquement l'indicateur que nous avons validé pour le Testomat® 808. L'utilisation d'un indicateur à l'origine prévu pour d'autres appareils Testomat peut entraîner un résultat de mesure erroné ou engendrer une erreur du type « Analyse MST ». ➤ Vérifiez la présence de la barre d'agitation et assurez-vous qu'elle tourne. ➤ Vérifiez si la pompe alimente bien l'indicateur. ➤ Vérifiez si l'aiguille de dosage est bloquée ou contrôlez la présence de dégâts au niveau du joint torique. Veuillez-vous assurer que les tuyaux d'aspiration et de pression n'aspirent pas d'air superflu. Vérifiez la lance d'aspiration. Veuillez-vous assurer qu'il n'y a aucune formation de bulles d'air au niveau de l'aiguille de dosage.
E1	Carence d'eau	<ul style="list-style-type: none"> ➤ Vérifiez si les conduits d'eau sont étanches. ➤ Les conduits d'eau sont-ils correctement raccordés ? ➤ Toutes les vannes de blocage sont-elles ouvertes dans l'arrivée ? ➤ Assurez-vous que des particules étrangères ne provoquent pas un blocage. ➤ L'eau très sale ou trouble peut aussi conduire à l'erreur E1. Vérifiez la qualité de l'eau. Utilisez notre cartouche filtrante dans la conduite d'alimentation. Nettoyez le filtre, si nécessaire.

Carence d'eau

En cas de carence d'eau, la LED sur la touche 4 (Avertisseur) s'allume. Le message de carence d'eau passe par le relais 3. Les contacts C et NC y sont associés.

- Appuyez sur la touche 4 (Avertisseur) ou fermez les contacts de l'entrée "EXT. LÖSCH." pour quitter l'alarme.

Après avoir quitté l'alarme, la LED au-dessus de la touche 4 s'allume et le relais 3 se réactive (les contacts C et NO sont associés).

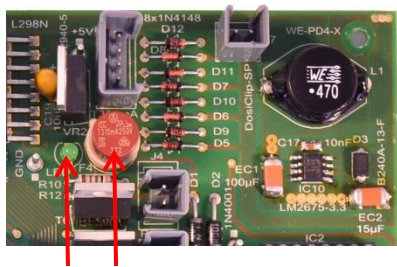
INDICATION

Même sans valider le message, l'alarme disparaîtra si la carence d'eau disparaît après l'analyse suivante.

Défaut de mesure Analyse

- Si la quantité d'indicateur calculée se trouve entre >0 et 10%, la LED d'alarme rouge s'allume au-dessus de la touche 4 (Avertisseur). Ce message n'est produit qu'une fois, et peut être quitté en appuyant brièvement sur la touche 4 (Avertisseur) ou un contact sur "EXT. LÖSCH".
- Si la quantité d'indicateur mesurée est zéro, la LED rouge d'alarme et celle de Pause (touche 3) clignotent en même temps. Les entrées externes "STOPP" et "EXT. LÖSCH." sont ignorées. Vous devez alors remplacer le flacon d'indicateur (voir Section [Remplacement du flacon d'indicateur](#) page 39).
- En cas de perturbation de la mesure en raison du manque d'indicateur, la LED au-dessus de la touche 4 (Avertisseur) clignote et l'appareil se met en pause. La cause peut être un conduit endommagé ou plié. Le flacon d'indicateur peut également être trop bas si le niveau d'indicateur mal réglé.

Moteur de pompe défectueux



LED F5

Le fusible F5 sur la carte mère protège le moteur de la pompe. Après un court-circuit la LED à côté du fusible F5 est éteinte.

- Remplacez le moteur de la pompe et le fusible F5.
- Assurez-vous que la LED verte est de nouveau allumée.

Attention ! Le moteur de la pompe peut également s'arrêter sans court-circuit. Dans ce cas le fusible F5 ne se déclenche pas. En cas de **dysfonctionnement de l'indicateur** (Défaut de mesure Analyse), contrôlez toujours le moteur de la pompe en appuyant pendant 2 secondes sur la touche « Manuel ». Lorsque le moteur a cessé de tourner, remplacez-le.

Erreurs possibles supplémentaires de l'appareil

Symptôme	Causes possibles	Aide, mesures de remédiation
L'appareil ne fonctionne pas, bien qu'il soit allumé	<ul style="list-style-type: none">– Fusibles F1, F2 ou F3 défectueux– Interrupteur secteur défectueux– Câble plat sur la carte contrôleur ou– carte mère débranché– Erreur sur la carte contrôleur ou la carte mère	<ul style="list-style-type: none">➤ Remplacer les fusibles➤ Remplacer l'interrupteur secteur➤ Rebrancher le câble plat➤ Remplacer la carte contrôleur ou la carte mère

Réaction face à un dispositif de protection

Après le déclenchement d'un dispositif de protection (fusible à fusion), essayez premièrement de remédier à la cause de la panne (par ex. remplacer une vanne défectueuse) avant de réactiver le dispositif de protection. Un déclenchement fréquent peut entraîner une panne qui peut dans certaines circonstances également endommager l'appareil.

Fonctions d'erreur / réparation d'un appareil défectueux

La remise en état d'un appareil défectueux n'est possible – indépendamment du délai de garantie – qu'à l'état démonté et avec description de l'erreur. De plus, nous avons besoin du type d'indicateur utilisé.

- Si vous envoyez l'appareil en réparation, veuillez vider complètement la chambre de mesure et retirer le flacon.
- Placez un bouchon de fermeture en tant que sécurité de transport contre les écoulements par le raccord de sortie.
- Utilisez le formulaire de panne joint pour la description de la défaillance, et expédiez-le conjointement à l'appareil. Si le formulaire de panne n'est plus disponible, vous pouvez le télécharger sur Internet à l'adresse www.heylanalysis.de.

Remise en état et maintenance

INDICATION

Mesures de maintenance requises

- Pour assurer un fonctionnement sans erreurs de l'appareil, une maintenance régulière est nécessaire (deux fois par an à une fois par ans) !

Effectuez les tâches de maintenance suivantes régulièrement si

- l'appareil affiche les messages d'erreur suivants :
"Lumière trop faible/forte", "Carence d'eau", ou "carence d'indicateur"
- la dernière maintenance a été effectuée il y a 6 mois au plus.



ATTENTION

Mesures de nettoyage

- Ne jamais utiliser de solvant organique pour le nettoyage de la chambre de mesure ou d'autres pièces en plastique !
- Observez les directives de sécurité lors de la manipulation des produits de nettoyage !
- Un dépôt coloré peut se constituer sur les fenêtres en cas de fonctionnement régulier. Ce dépôt très adhérent se retire facilement avec de l'isopropanol à brûler.

Remplacez les pièces suivantes à intervalles réguliers :

Pièce	Intervalle de remplacement
Tête de pompe	<ul style="list-style-type: none"> • si la LED E4 "Message de maintenance Tête de pompe" clignote.
Bloc moteur	<ul style="list-style-type: none"> • Échangez avec la tête de pompe..
Chambre de mesure	<ul style="list-style-type: none"> • Vérifiez tous les 3 mois la propreté et l'étanchéité (voir page 40).

Remarques sur l'entretien

La surface de l'appareil n'est pas traitée. De ce fait, évitez les salissures par indicateur, huile ou graisse. Si des salissures surviennent sur le boîtier, nettoyez la surface avec un produit pour plastiques courant (ne jamais utiliser un autre type de solvant).

Description des tâches de maintenance

Les mesures de maintenance décrites ci-dessous doivent être effectuées régulièrement.

Vidange de la tuyauterie

- Pour assurer un fonctionnement sans erreurs de l'appareil, la tuyauterie doit être vidangée après toute action mécanique. Pour cela procédez comme décrit dans la Section [Remplacement du flacon d'indicateur](#) page 39!
-

INDICATION

Remplacement du flacon d'indicateur

Si le Testomat® 808 affiche le message d'erreur "Carence d'indicateur" (pour les messages d'erreur, voir la Section [Recommandations en cas de messages d'erreurs / pannes](#) page 33), alors le flacon indicateur doit être remplacé. Pour cela, procédez de la manière suivante :

- passez l'appareil en mode Pause. Si un processus de mesure est en cours, attendez que la mesure soit terminée.
- Retirez le flacon d'indicateur vide en tirant le tuyau d'aspiration vers le haut hors du flacon, puis en retirant le flacon.
- Insérez le flacon d'indicateur neuf comme indiqué dans la Section [Mise en place du flacon indicateur](#) page 26.
- Après l'insertion d'un flacon d'indicateur neuf, la tuyauterie doit être vidangée. Pour vidanger, appuyez longuement sur la touche 1 (Manuel) (env. 2 secondes). La pompe de dosage démarre.
- Laissez la pompe fonctionner jusqu'à ce que plus aucune bulle d'air ne sorte de l'aiguille de dosage. Appuyez alors à nouveau sur la touche 1 (Manuel) pendant env. 2 secondes afin d'arrêter la pompe.

INDICATION

Taille de conteneur correcte

- Faites attention à régler la taille de conteneur correcte pour le flacon d'indicateur sur l'interrupteur à coulisse T2 (voir Section [Interrupteur à coulisse T2](#) page 17)!
-

- Après la vidange, activez longuement sur la touche 4 (Avertisseur) (env. 2 secondes) afin de réinitialiser le compteur d'analyses interne sur 100%.

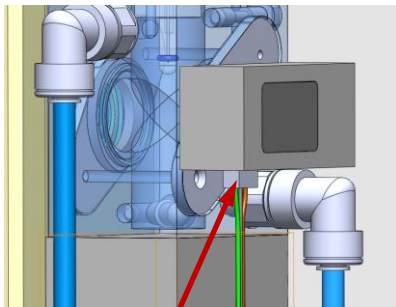
**ATTENTION**

Réinitialisation du compteur d'analyses

Le Testomat® 808 calcule lui-même le nombre d'analyses en fonction de la taille de conteneur réglée.

L'appareil ne peut pas mesurer le niveau effectif dans le flacon de l'indicateur !

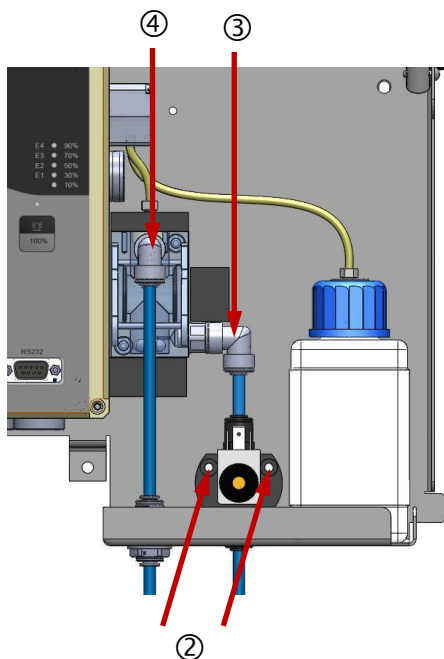
- Ne réinitialisez le compteur d'analyses à 100% que lorsqu'un nouveau flacon a été inséré !



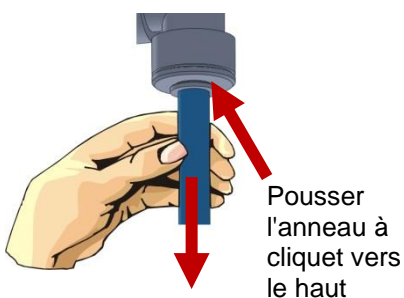
①

Nettoyage de la chambre de mesure et des fenêtres

- Mettez l'appareil hors tension.
- Fermez la vanne de blocage du conduit auxiliaire du Testomat® 808.
- Pour démonter la chambre de mesure, débranchez ensuite le câble ① de la prise de LED, puis débranchez le tuyau de la pompe de son raccord sur la chambre de mesure.
- Pour un meilleur accès, vous pouvez également retirer le flacon d'indicateur.
- Retirez les deux vis ② fixant l'électrovanne à la paroi arrière. Poussez vers le bas l'anneau à cliquet de l'électrovanne, afin que l'électrovanne puisse être glissée vers le bas sur le support.
- Tournez le raccord de tuyau coudé ③ vers le haut. Poussez vers le haut sur l'anneau à cliquet du raccord de tuyau supérieur ④ et retirez le tuyau d'évacuation.
- Tournez ce raccord coudé ④ vers le haut, afin de laisser s'écouler un éventuel reste d'eau hors de la chambre de mesure. A présent, tirez vers l'avant la chambre de mesure des boulons de fixation, et nettoyez-la.
- Pour vider la chambre de mesure, tournez à nouveau le raccord de tuyau coudé ③ vers le bas et laissez le reste d'eau s'écouler.



②



Pousser l'anneau à cliquet vers le haut

Pour le nettoyage, démontez la chambre de mesure comme suit :

- Retirez les 4 vis (7) du couvercle de la chambre de mesure (4) et retirez le couvercle ainsi que le joint plat (8).
- Retirez l'aiguille de dosage (5) hors de la chambre de mesure.
- Retirez à chaque fois 1 vis (6), afin de déposer les supports de fenêtre (2) sur les côtés de la chambre de mesure.
- Retirez les fenêtres (9) ainsi que leurs joints plats (8).
- Vous pouvez nettoyer le dépôt sur les fenêtres avec de l'isopropanol à brûler. Si l'appareil a été utilisé avec de l'eau dure sur une période prolongée, cela peut aboutir à la formation d'un dépôt de matières solides sur les fenêtres d'observation. Nettoyez alors les lentilles et la chambre de mesure comme décrit ci-dessous.

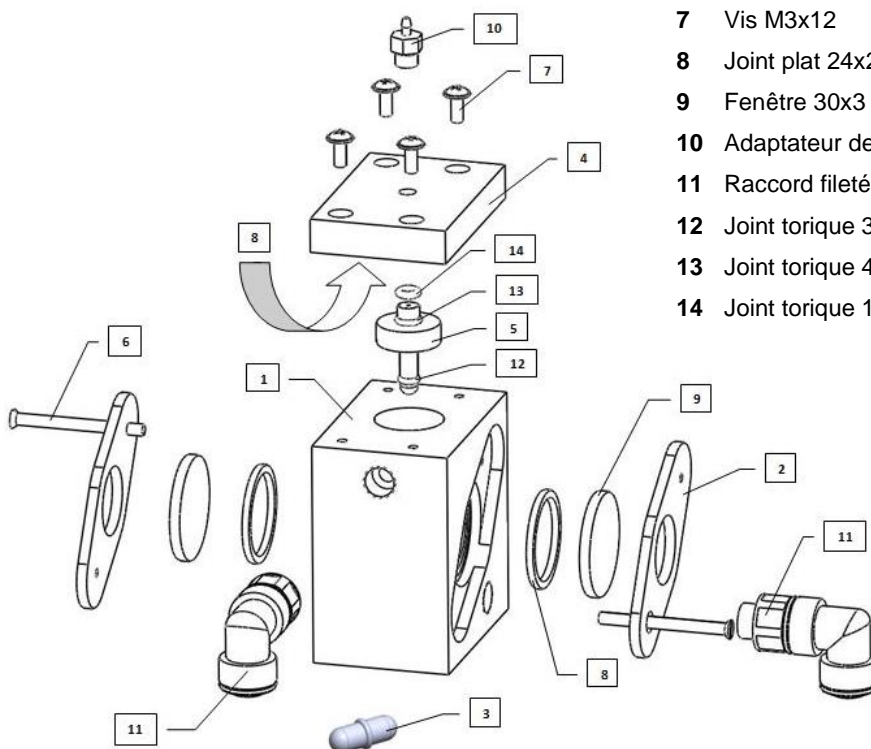
- Vous pouvez nettoyer la chambre de mesure avec un produit nettoyant adapté à l'élimination du calcaire et de la rouille (solution max 5 – 10 %). Après avoir été nettoyée, la chambre de mesure doit être rincée abondamment.
- Une fois la chambre de mesure complètement nettoyée, vous pouvez la remonter. Procédez pour cela dans l'ordre inverse du démontage indiqué ci-dessus.

**ATTENTION****Montage et démontage des fenêtres de visualisation**

Lorsque les fenêtres ne s'enlèvent pas de la chambre de mesure, ouvrez le couvercle de celle-ci (4) et appuyez doucement de l'intérieur. Ne forcez pas et n'utilisez pas d'objets pointus qui pourraient endommager les fenêtres.

Veillez à une installation sans compression des fenêtres. Serrez simultanément et uniformément les vis (6). Sinon les fenêtres peuvent se briser.

- Une fois tous les travaux de montage terminés, le circuit doit être vidangé avant la remise en service de l'appareil (voir Section [Mise en place du flacon indicateur](#) page 26).



1	La chambre de mesure	(Réf. 37615 (1-4bar) ou 37616 (0,3-1bar))
2	Support de fenêtre	(Réf. 40176)
3	Bâtonnet magnétique	(Réf. 40050)
4	Couvercle de chambre de mesure	(Réf. 37534)
5	Aiguille de dosage	(Réf. 37621)
6	Vis M3x40	(Réf. 33253)
7	Vis M3x12	(Réf. 33246)
8	Joint plat 24x2	(Réf. 33777)
9	Fenêtre 30x3	(Réf. 40170)
10	Adaptateur de tuyau	(Réf. 37538)
11	Raccord fileté soudé	(Réf. 40157)
12	Joint torique 3,68x1,78	(Réf. 33797)
13	Joint torique 4,5x1,5	(Réf. 11264)
14	Joint torique 1,78x1,78	(Réf. 11245)

Message d'erreur Tête de pompe

Pendant le fonctionnement, le temps de travail effectif de la tête de pompe est compté. Lorsqu'une valeur de 150 heures est atteinte, la LED E4 clignote avec le message d'erreur au sujet de la tête de pompe. En fonctionnement normal (intervalles d'analyse de 10 min.), cette durée de fonctionnement atteindra env. 2 ans ou 54 000 analyses.

- Pour quitter le message, mettez l'appareil hors tension.
- Appuyez sur la touche 4 (Avertisseur) et maintenez-la appuyée pendant le redémarrage.
Cela réinitialisera le compte de la tête de pompe à 0.

INDICATION

Remplacement de la tête de pompe

En cas d'affichage du message d'erreur correspondant, nous recommandons de remplacer la tête de pompe.

Vous trouverez une description détaillée des travaux de maintenance dans le "Manuel d'entretien Testomat® 808".

Maintenance du bloc moteur

Nous vous recommandons de changer également le bloc moteur après le remplacement de la tête de la pompe, afin de prévenir une panne éventuelle.

Contactez le service après-vente qui peut effectuer le remplacement ou retournez l'appareil en vue de sa maintenance.

Pièces de rechange et accessoires pour le Testomat® 808 2019

Attention !

Si vous devez envoyer votre Testomat 808 2019 pour l'entretien, veillez à ce que la chambre de mesure soit bien vidée.

Réf.	Pièces de rechange chambre de mesure
33777	Joint plat 24x2
40170	Fenêtre 30x3
40176	Support de fenêtre
33253	Vis M3x40, A2,DIN 965
33246	Vis M3x12
37615	Chambre de mesure T808 cpl. (1 – 4 bar)
37616	Chambre de mesure T808 cpl. (0,3 – 1 bar)
37534	Couvercle de chambre de mesure
37621	Aiguille de dosage, complète
40050	Bâtonnet magnétique usiné
40157	Raccord fileté coudé
33766	Joint torique 4,2x1,9
11264	Joint torique 4,5x1,5
11245	Joint torique 1,78x1,78
Réf.	Pièce de rechange appareil
37321	Carte de commande Testomat 808 SMD
37920	Carte mère Testomat 808, 230V
37921	Carte mère Testomat 808, 115V
37922	Carte mère Testomat 808, 24V
37570	Électrovanne Testomat 808 cpl.
40393	Kit complet platine optique et introduction de la LED
37562	Tête de pompe Testomat 808
31592	Fusible, soudé T1,0A
31585	Fusible, soudé T0,315A
31584	Fusible, soudé T0,2A
31595	Fusible, soudé T0,1A
31666	Fusible GS-T, 5x20, T A4
37734	Presse-étoupe M16 x 1,5
37735	Écrou pour presse-étoupe M16 x 1,5
37736	Bouchons d'obturation pour presse-étoupe
Réf.	Raccord de flacon / dispositif d'aspiration
37579	Applicateur pour vissage et tuyau d'aspiration flacon Flacon 500 ml
37580	Applicateur pour vissage et tuyau d'aspiration flacon 100 ml Flacon 100 ml
37538	Adaptateur de tuyau Testomat 808

Réf.	Accessoires spéciaux
37583	Filtre à bougie Testomat 808 cpl.
37584	Support de filtre
37593	Bouchons de fermeture D = 6
37576	Kit de rééquipement pour entrée d'eau et sortie d'eau Testomat Bob sur 808 Testomat
37602	Régulateur de pression cpl. pour Testomat 808
270342	Mallette de maintenance Testomat 808*
270351	Kit de maintenance Testomat 808*
100494	Motoréducteur pour pompe de dosage
37653	Hublots de contrôle en PMMA

Accessoires - indicateurs

Type d'indicateur	Indication colorée de la valeur limite	Réf. flacon 100ml	Réf. flacon 500ml
300	0,02°dH = 0,4ppm CaCO ₃ = 0,04°f dureté résiduelle	140001	141001
300 S	0,05°dH = 0,9ppm CaCO ₃ = 0,09°f dureté résiduelle	140002	141002
301	0,1°dH = 1,8ppm CaCO ₃ = 0,18°f dureté résiduelle	140003	141003
302	0,2°dH = 3,6ppm CaCO ₃ = 0,36°f dureté résiduelle	140004	141004
303	0,3°dH = 5,4ppm CaCO ₃ = 0,54°f dureté résiduelle	140005	141005
305	0,5°dH = 9ppm CaCO ₃ = 0,9°f dureté résiduelle	140006	141006
310	1°dH = 18ppm CaCO ₃ = 1,8°f dureté résiduelle	140007	141007
320	2°dH = 36ppm CaCO ₃ = 3,6°f dureté résiduelle	140008	141008
330	3°dH = 54ppm CaCO ₃ = 5,4°f dureté résiduelle	140009	141009
350	3°dH = 90ppm CaCO ₃ = 9,0°f dureté résiduelle	140010	141010


Vous trouverez un aperçu global des accessoires disponibles dans notre programme de livraison, sur www.heylanalysis.de.

INDICATION

Raccord de flacon

Le Testomat® 808 est livré avec un raccord pour flacon de 500 ml. Au besoin, veuillez commander séparément un raccord pour flacon de 100 ml.

Caractéristiques techniques

Alimentation :	(24 / 115)* 230V, 50 / 60 Hz	
	Fusible de l'appareil 230 – 240 V : T0,1 A	
	Fusible de l'appareil 115 V : T0,2 A	
	Fusible de l'appareil 24 V : T0,8 A	
Fusible secteur pour consommateur :	Max. 4 A (n , l)	
Puissance supportée :	Max. 16 VA, sans charge externe	
Classe de protection :	I	
Type de protection :	IP 44	
Conformité :	EN 61000-6-2, EN 61000-6-4, EN 61010-1 BS EN 61000-6-4+A1, BS EN 61000-6-2, BS EN 61010- 1+A1	
Température ambiante :	15 – 25°C / Humidité de l'air max. 60 %	
Plage de mesure :	voir Chapitre "Caractéristiques de performances"	
Interface de courant :	sortie en différentes valeurs (5, 8, 11, 14, 17, 20 mA) pour messages de statut et d'erreur, charge max. 500 Ohm	
Charge de contact Relais :	230V / 4A AC charge ohmique	
Dimensions :	La x H x P = 364 x 314 x 138 mm	
Poids :	4 350 g	

Alimentation en eau	
Pression opérationnelle :	0,3 – 1 bar / 0,3 x 10 ⁵ à 4 x 10 ⁵ Pa (avec chambre de mesure réf. 37616!) 1 - 4 bar / 1 x 10 ⁵ à 4 x 10 ⁵ Pa selon l'équipement (à partir de 4 à 8 bars, un réducteur de pression doit être installé (accessoire spécial))
Arrivée d'eau :	tuyau transparent de diamètre extérieur 6 mm / intérieur 4 mm
Sortie d'eau :	tuyau transparent de diamètre extérieur 6 mm / intérieur 4 mm
Température de l'eau :	10 à 40 °C

Dans un souci d'amélioration constante du produit, nous nous réservons le droit de modifier l'appareil !

Check-list pour le Testomat® 808 2019

Chers clients et techniciens du SAV,

Cette check-list ne peut remplacer votre expertise et votre savoir-faire dans la réparation des dysfonctionnements. Elle a pour but de vous aider à diagnostiquer et rapporter les erreurs de manière rapide et systématique. Cette liste n'est pas exhaustive. Nous vous serions reconnaissants pour toute information que vous voudrez nous communiquer. Vous trouverez au dos de cette check-list nos Conditions générales d'utilisation.

Votre fabricant

Bloc 1 / Données relatives à l'appareil et à l'installation

		Testomat® 808 2019			
		Type d'appareil	Réf. de l'appareil	Type d'indicateur	Version du logiciel

Bloc 2 / Message d'erreur et historique des erreurs veuillez cocher les cases correspondantes (X)

Quel message d'erreur est affiché sur l'appareil ? (Touches « 3 » (standby) et « 4 » (avertisseur)=> manuel d'utilisation)					
				(LED)	
Est-ce que le voyant LED de la touche 4 clignote ou s'allume ?	Le voyant clignote	Le voyant s'allume			
Est-ce que d'autres voyants LED s'allument ? Lesquels ?	Oui	Non			
				(LED)	

Bloc 3 / Vérification des fonctions et inspection visuelle veuillez cocher les cases correspondantes (X) éventuellement inscrire valeurs / commentaires

L'appareil est-il branché sur une alimentation (conforme à celle mentionnée sur la plaque signalétique) ?	Oui	Non	
Est-ce que de l'eau sort du tuyau d'évacuation d'eau au cours de l'analyse ?	Oui	Non	
La chambre de mesure et les fenêtres de contrôle sont-elles propres ?	Oui	Non	
La chambre de mesure et les flexibles conducteurs d'eau sont-ils étanches ?	Oui	Non	
La date d'expiration de l'indicateur est-elle dépassée ? (Voir la date d'expiration sur le flacon d'indicateur)	Oui	Non	Date d'expiration :
Est-ce que le format du flacon a été correctement réglé ?	Oui	Non	Format : 100 ml / 500 ml
La pression de l'eau se situe-t-elle dans la plage mentionnée (400 ml/min) ? (Voir la plaque signalétique de l'appareil)	Oui	Non	Pression de l'installation :
Le tuyau d'évacuation est-il disposé de façon à éviter les refoulements sur toute sa longueur ? (Pas d'effet de siphon !!)	Oui	Non	
Le tuyau d'évacuation est-il exempt de bouchons ? (Infection de micro-organismes etc.)	Oui	Non	
Est-ce qu'il est garanti que de l'eau de mesure fraîche parvienne dans la chambre de mesure au cours de la durée du rinçage de 10 sec. et qu'elle fera l'objet d'une mesure ?	Oui	Non	
Les flexibles situés sur la pompe de dosage sont-ils exempts de bulles d'air ? (Actionner la pompe manuellement / effectuer une analyse manuelle)	Oui	Non	

EFFECTUER UNE ANALYSE MANUELLE

La pompe d'indicateur dose-t-elle correctement lors du déclenchement de l'analyse ?	Oui	Non	
L'indicateur s'est-il correctement mélangé à l'eau dans la chambre de mesure au cours du processus de dosage ? Vérifier la barre d'agitation magnétique !	Oui	Non	

DONNÉES PROGRAMMÉES / CONDITIONS D'EXPLOITATION

L'appareil Testomat est-il constamment sous tension, hors travaux de maintenance et cas d'urgence ? (Mise hors tension temporaire uniquement en appuyant sur les touches « Standby » ou l'entrée « Stop » !)	Oui	Non	Voir « Conditions générales d'utilisation du Testomat® 808 »
--	-----	-----	--

Vous trouverez des informations plus détaillées concernant les messages d'erreurs et les causes possibles de dysfonctionnements dans le **manuel d'utilisation** sous la rubrique « Messages d'erreur/dépannage ».

Vous trouverez d'autres tests relatifs aux fonctions et des consignes de maintenance dans le **manuel d'entretien**.

Vous avez effectué une vérification à l'aide de la check-list et répondu « Oui » à toutes les questions sur les fonctions du bloc 3, l'expérience indique clairement que le système semble fonctionner de manière impeccable.

Nous recommandons d'entreprendre les vérifications de cette check-list lors de chaque inspection ou à chaque apparition d'un dysfonctionnement.

Conditions générales d'utilisation du Testomat® 808 2019

Conception de base des appareils

En tant qu'appareil de contrôle, le Testomat 808® a été conçu pour une surveillance continue de l'eau avec des mesures quotidiennes. On suppose en effet que plusieurs mesures par jour sont nécessaires dans des domaines d'application standards. Si les appareils doivent fonctionner sur de longs intervalles d'analyse (intervalles de temps), veuillez respecter les temps de rinçage et les quantités d'eau de rinçage correspondants à chaque type d'installation. En cas de non-respect, c'est éventuellement le débit résiduel ou les eaux usées pluviales provenant des tuyaux qui seront mesurés, ce qui peut aboutir à des dépassements des valeurs limites. Dans certains cas, la limite de la date d'expiration de l'indicateur pourra même être dépassée.

De longs temps d'intervalle ne sont donc bien souvent pas adaptés, car, au lieu des économies souhaitées, ils entraînent plutôt des problèmes qui pourraient être évités. Le volume d'eau requis pour chaque analyse se situe seulement entre 80 et 150 ml.

Mise hors-tension de l'appareil / interruption des mesures

Une interruption des mesures ne peut être effectuée qu'au moyen des fonctions « Standby » (touche de l'appareil) et « Stop » (externe). Mettre les appareils hors-tension **en débranchant l'alimentation du courant n'est pas recommandé**, car

- en cas d'arrêt, les appareils peuvent rester avec les chambres de mesure remplies, ce qui peut conduire à de nombreuses impuretés et salissures dans la chambre de mesure/fenêtres de contrôle/barre d'agitation

Ce cas n'exclut pas des dysfonctionnements liés à une remise en service non conforme et à des messages d'erreur ambigus.

Si une mise hors-tension doit durer plusieurs jours, veuillez alors vous assurer que la chambre de mesure soit uniquement remplie d'eau et effectuez la remise en service de la même façon que lors de la première mise en service. Il convient au minimum d'actionner manuellement la pompe doseuse afin que le flexible soit exempt de bulles d'air.

Première mise en service pour les nouvelles installations

Pour les nouvelles installations, nous recommandons de procéder à un **rinçage des tuyaux** de l'appareil avant le raccordement. Nous vous recommandons d'équiper les appareils avec un filtre à particules au niveau de l'alimentation d'eau, voir la gamme de produits. Ce dernier doit être régulièrement nettoyé et remplacé. Un fonctionnement prolongé peut autrement faire l'objet de concentrations de particules solides, pouvant entraîner le colmatage du filtre. Si ce problème n'est pas traité à temps, il peut entraîner un dysfonctionnement et des messages d'erreur liés à une circulation d'eau réduite. En cas de concentration élevée, des particules peuvent, malgré la présence du filtre, parvenir jusque dans l'électrovanne, et ainsi éventuellement entraver le fonctionnement de cette dernière.

Fonctionnement/indicateur

Seule l'**utilisation des indicateurs originaux Heyl Testomat®** peut garantir un fonctionnement optimal des appareils Testomat. Ces indicateurs permettent de mesurer les quantités de substances les plus faibles de façon précise et analytique. Comme pour toutes les substances réactives chimiques, leur impact est également influencé par les conditions environnementales.

Les informations relatives à la date d'expiration que nous avons calculée se rapportent à une utilisation et à un stockage dans une pièce à une température ambiante située entre 15 et 25 degrés Celsius et à l'abri de la lumière directe. Les facteurs d'influence et les conditions environnementales non testés par nous ou divergents, peuvent aboutir à un décalage de la date limite d'expiration.

Afin de garantir un fonctionnement fiable et constant, il convient de remplacer l'indicateur à l'expiration de sa date limite de conservation. Veuillez observer strictement la date limite de conservation indiquée sur l'étiquette du flacon.

Arrivée d'eau

En cas d'arrivée d'eau, il est impératif de tenir compte de la plage de pression de l'eau indiquée sur la plaque signalétique. Si la circulation d'eau est trop faible (par ex. en cas de filtre encrassé), l'échange de l'eau de mesure ne pourra pas avoir lieu. Une analyse fiable ne pourra ainsi pas être assurée.

Cela aboutit à plusieurs répétitions de la mesure et finalement à des messages d'erreur.

Évacuation de l'eau

Lors du montage, il est impératif de s'assurer que tous les appareils disposent d'une **sortie non encombrée**, comme cela est mentionné dans le manuel d'utilisation au chapitre « Évacuation de l'eau ».

Déclaration de conformité CE



Déclaration de conformité CE



Pour le produit désigné ci-après :

Testomat 808 2019
Analyseur en ligne automatique
Dureté de l'eau

Nous confirmons par la présente que cet appareil est conforme aux principales exigences en matière de sécurité définies par les directives européennes relatives au rapprochement des législations des États membres concernant la compatibilité électromagnétique (2014/30/EU) et concernant le matériel électrique destiné à être employé dans certaines limites de tension (2014/35/EU). La présente déclaration s'applique à tous les exemplaires fabriqués d'après la documentation technique ci-jointe (qui est partie intégrante de la présente déclaration).

Les normes suivantes ont été utilisées pour l'évaluation du produit :



EN 61000-6-4 Norme générique d'immunité - Immunité pour les environnements résidentiels, commerciaux et de l'industrie légère

EN 61000-6-2 Norme générique d'immunité - Immunité pour les environnements industriels

EN 61010-1 Règles de sécurité pour appareils électriques de mesure, de régulation et de laboratoire



BS EN 61000-6-4+A1 Norme générique d'immunité - Immunité pour les environnements résidentiels, commerciaux et de l'industrie légère

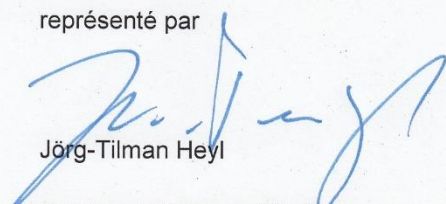
BS EN 61000-6-2 Norme générique d'immunité - Immunité pour les environnements industriels

BS EN 61010-1+A1 Règles de sécurité pour appareils électriques de mesure, de régulation et de laboratoire

Le fabricant est responsable de cette déclaration

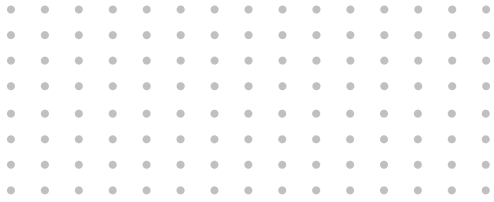
GEBRÜDER HEYL
Analysentechnik GmbH & Co. KG
Orleansstraße 75b
31135 Hildesheim (Allemagne)

représenté par


Jörg-Tilman Heyl

Président Directeur Général

Hildesheim, le 12.08.2021



Gebrüder Heyl
Analysentechnik GmbH & Co. KG
Orleansstraße 75b
D 31135 Hildesheim
www.heylandanalysis.de

Testomat_808-2019_F_240822



Scannez ce code et
venez visiter notre site internet !