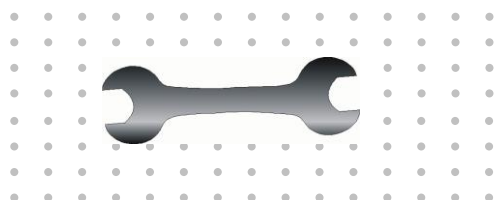


Manual de manutenção e assistência



Testomat® 808 série

PT



Este manual aplica-se a todos os dispositivos Testomat® Série 808, incluindo dispositivos Testomat® 808 2019 e Testomat® 808 SiO2 2019.

Índice

Índice	2
Informações importantes sobre segurança	3
Qualificação do pessoal.....	3
Sinais de alerta neste manual	3
Documentação adicional	4
Indicações gerais	4
Importante antes de uma reparação!.....	4
Antes de iniciar os trabalhos de manutenção	5
Ferramenta aprovada	6
Realizar trabalhos de manutenção	7
Limpar a câmara de medição	7
Desmontar a câmara de medição.....	7
Limpeza da câmara de medição.....	7
Limpeza dos vidros	8
Montagem da câmara de medição e colocação em funcionamento	8
Limpeza da caixa	8
Intervalo de manutenção da cabeça da bomba.....	9
Mensagem de manutenção Cabeça da bomba.....	9
Substituir a cabeça da bomba	9
Ajuste do tempo de funcionamento da bomba (apenas Testomat®	
808 SiO2)	10
Purgar as linhas do indicador	11
Substituição do bloco do motor	12
Desmontagem do motor de engrenagem.....	12
Instalação do novo motor de engrenagens	12
Alterar de Testomat® BOB para Testomat® 808.....	13
Programas de serviço	15
Programa de teste e ajuste.....	15
Acesso ao Programa de teste e ajuste.....	15
Operação do programa de monitorização	15
Função das teclas no programa de teste	16
Configuração da interface de série:.....	19
Eliminar o primeiro contador de horas de funcionamento da cabeça	
da bomba	19
Atualização do firmware	20
Resolução de problemas	22
Motor de bomba avariado.....	23
Lista de peças de substituição Testomat® 808	24
Lista de peças de substituição Testomat® 808 SiO2	25
Posições dos componentes	26
No Testomat® 808.....	26
Câmara de medição no Testomat® 808.....	26
No Testomat® 808 SiO2.....	27
Câmara de medição no Testomat® 808 SiO2.....	29
Posição dos fusíveis	29
Lista de verificação para Testomat® 808/808 SiO2	32

Informações importantes sobre segurança



- Leia atentamente o manual do utilizador e de manutenção na íntegra antes de realizar trabalhos de manutenção em dispositivos Testomat.
- Tenha em atenção os avisos neste manual de manutenção e no manual do utilizador do dispositivo correspondente.
- Observe as indicações sobre os perigos e as recomendações de segurança na utilização de reagentes, produtos químicos ou detergentes. Observe a respetiva ficha de dados de segurança! As fichas de dados de segurança dos reagentes fornecidos por nós encontram-se disponíveis na Internet em <https://www.heylanalysis.de>.

Qualificação do pessoal

Os trabalhos de manutenção requerem conhecimentos básicos sobre eletricidade e conhecimentos técnicos e operacionais, bem como conhecimento dos termos técnicos. Por isso, os trabalhos de manutenção apenas devem ser realizados por um técnico especializado ou por uma pessoa devidamente instruída e sob direção e supervisão de um técnico especializado.

Por técnico especializado entende-se alguém que, com base na sua formação técnica, nos seus conhecimentos e na sua experiência, bem como nos seus conhecimentos sobre as normas relevantes, seja capaz de avaliar as tarefas que lhe são transmitidas, de reconhecer eventuais perigos e de tomar as medidas de segurança adequadas. Um técnico especializado deve cumprir as normas técnicas relevantes.

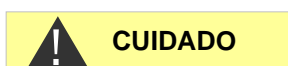
Sinais de alerta neste manual

Este manual contém sinais de alerta relativos a determinadas ações requeridas, em que existe o perigo de danos pessoais ou materiais. Os sinais de alerta estruturam-se da seguinte forma:

Descrição do tipo ou da origem do perigo

Descrição das consequências em caso de inobservância

- Indicações sobre o controlo dos perigos. O cumprimento destas medidas de controlo dos perigos é imprescindível.
-



A palavra “**PERIGO**” sinaliza um perigo iminente e grave, que causará ferimentos graves ou até a morte, se não for evitado.

A palavra “**ADVERTÊNCIA**” sinaliza um eventual perigo, que pode causar ferimentos graves ou até a morte, se não for evitado.

A palavra “**CUIDADO**” indica uma situação potencialmente perigosa, que pode causar ferimentos de gravidade média ou ligeiros, ou danos materiais, se não for evitada.

AVISO

A palavra “**AVISO**” indica uma informação importante. A inobservância destas informações pode originar limitações no processo operacional.

Documentação adicional

O Testomat® 808 é um componente do sistema. Por isso, respeite também a documentação técnica do fabricante do sistema..

Indicações gerais

Para garantir o bom funcionamento do dispositivo, é necessária uma manutenção regular. A inspeção visual regular também aumenta a segurança operacional. Tenha em atenção também os avisos no manual do utilizador!

- A câmara de medição deve ser limpa a intervalos regulares (aproximadamente uma vez por ano, se necessário). Após cerca de 12 meses, todos os vedantes na câmara de medição devem ser substituídos. Os vidros também devem ser substituídos. Para a manutenção, utilize o nosso kit de vedantes com vidros (artigo n.º 270351).
- No caso de águas de poço e águas com elevado teor de ferro, a limpeza também poderá ser necessária com mais frequência.
- Utilize apenas um pano seco que não largue pelo para a limpeza (ver também o capítulo [Limpar a câmara de medição](#) na página 7).
- Espere pelo menos 5 segundos antes de ligar e desligar o dispositivo repetidamente no interruptor principal.
- Não manipule o dispositivo para além do manuseamento descrito neste manual do utilizador. Caso contrário, a garantia extingue-se.

Importante antes de uma reparação!

- Não manipule o dispositivo para além do manuseamento descrito neste manual do utilizador. Caso contrário, a garantia extingue-se.
- Além disso, indique-nos o tipo de indicador atualmente utilizado e o meio medido.
- Se enviar o dispositivo para reparação, drene completamente a câmara de medição e retire o frasco do indicador
- Antes de desmontar, é essencial anotar o tipo de erro (consequência do erro). Para tal, use nossa lista de verificação, que pode encontrar na página 32 ou na área de downloads de www.heylanalysis.de.

Antes de iniciar os trabalhos de manutenção

Por isso, inspecione o dispositivo visualmente da seguinte forma:

- A porta e a cobertura do dispositivo estão sempre bem fechadas?
- O dispositivo está excessivamente sujo?
- Existe ar dentro das mangueiras doseadoras?
- As conexões das mangueiras da bomba doseadora têm fugas?
- O prazo de validade do indicador expirou?
- Ao inserir uma nova garrafa de indicador, verifique sempre se há sujidade nos vidros.



CUIDADO

Utilização de detergentes

- Para a limpeza da câmara de medição e outros componentes de plástico, nunca utilize solventes orgânicos!
- Utilize um detergente ácido para a limpeza.
- Observe as instruções de segurança quando utiliza detergentes!

Visão geral dos trabalhos de manutenção a realizar

Os intervalos de manutenção podem variar dependendo da qualidade da água e da tubagem.

Trabalhos de manutenção	Trimestralmente	Semestralmente	Anualmente	A cada 2-3 anos	Página
Limpe os vidros	X				8
Limpar a câmara de medição/ suporte da câmara de medição	X				7
Limpar a tubagem de águas residuais	X				
Verificar as ligações elétricas e hidráulicas		X			
Substituir vedantes (33777) e vidros (40170)				X	7
Se existente: Limpar o filtro de vela (37583)	X				
Substituir a cabeça da bomba (37578)	Em caso de exibição da mensagem de manutenção Cabeça da bomba				9
Substituir o bloco do motor (100494)	Em caso de exibição da mensagem de manutenção Cabeça da bomba				12



Ferramenta aprovada

Ao realizar os trabalhos descritos, utilize apenas ferramentas adequadas. Abaixo encontra-se uma compilação das ferramentas necessárias para atualizar o firmware.

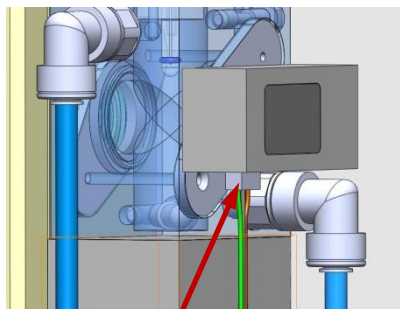
Tipo	Finalidade	Artigo n.º
Software T808Monitor ou T808_SiO2_ServiceMonitor	Programa de serviço, por exemplo, para leitura e reposição de leituras de contador	Download
Software FlashTool	Programa para instalar o novo firmware	Download
Novo firmware	O firmware atual para o Testomat 808® ou Testomat® 808 SiO2	Download
Notebook	Para transferir o firmware	-
Cabo de modem nulo	Para ligar o PC e o Testomat 808	31972
Adaptador USB > série	Adaptador para o cabo de modem nulo se não houver interface de série no notebook.	32286

AVISO

Software e firmware

- O **FlashTool** para atualizar o firmware e o software **T808Monitor** ou **T808_SiO2_ServiceMonitor** estão disponíveis para download gratuitamente no nosso website em www.heylanalysis.de.
- O novo firmware para o Testomat 808® ou Testomat® 808 SiO2 está disponível na área de downloads no nosso website em www.heylanalysis.de
- Todas as ferramentas listadas acima (exceto o notebook) também podem ser encontradas na nossa mala de reparação e serviço para o Testomat 808® (artigo n.º 270342) ou para o Testomat® 808 SiO2 (artigo n.º 270343).

Realizar trabalhos de manutenção

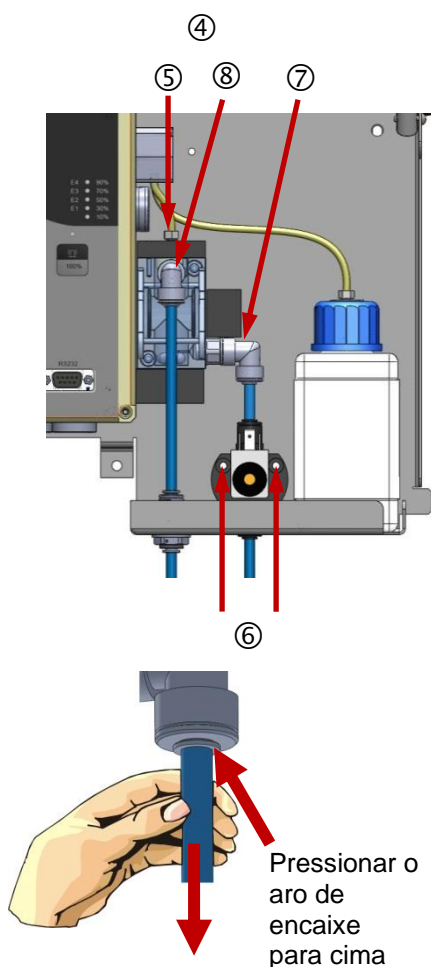


Limpar a câmara de medição

Para a limpeza, tem de remover a câmara de medição. Proceda do seguinte modo:

Desmontar a câmara de medição

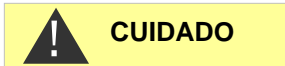
- Desligue o dispositivo.
- Feche a válvula de corte na linha secundária do Testomat® 808.
- Para desmontar a câmara de medição, desligue primeiro o cabo ④ do suporte LED e solte a mangueira da bomba do conector de mangueira da câmara de medição ⑤.
- Para uma melhor acessibilidade, também pode remover a garrafa do indicador.
- Desaperte os dois parafusos ⑥ que fixam a válvula solenoide ao painel traseiro.
- Empurre o aro de encaixe superior da válvula solenoide para baixo, para que a válvula possa ser empurrada para baixo sobre a bandeja.
- Rode o conector de mangueira ⑦ que fixam a válvula solenoide ao painel traseiro.
- Empurre o aro de encaixe do conector de mangueira curvo superior ⑧ para cima e puxe para fora a mangueira de drenagem.
- Rode este conector de mangueira curvo ⑧ para cima, de modo a que nenhuma possível água residual possa sair da câmara de medição.
- Agora puxe simplesmente a câmara de medição para a frente dos parafusos de retenção para efetuar a limpeza.
- Para esvaziar a câmara de medição, rode o conector de mangueira curvo ⑧ novamente para baixo e deixe escoar a água residual.



Limpeza da câmara de medição

Pode limpar a câmara de medição com um detergente adequado para a remoção de calcário e de ferrugem. Após a limpeza, a câmara de medição deve ser bem lavada.

Limpeza dos vidros



Remoção e instalação dos vidros

Se os vidros não se separarem da câmara de medição, abra a tampa da câmara de medição e empurre-os suavemente para fora, a partir do interior. Não utilize a força e não utilize objetos afiados que possam danificar os vidros.

Preste atenção para que os vidros sejam instalados sem causar tensão. Aperte os parafusos uniformemente de forma alternada. Caso contrário, os vidros podem partir-se.

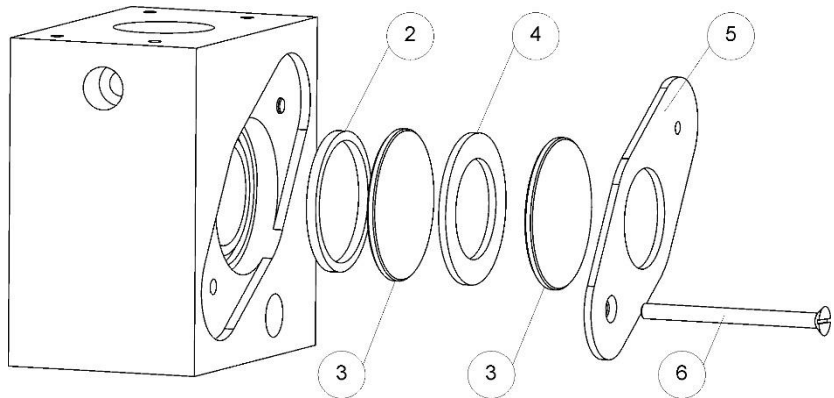
Se o dispositivo tiver sido utilizado por um período demorado para a medição de água dura, poderá formar-se uma camada mais dura sobre os vidros. Pode remover a camada formada no vidro com isopropanol.

Atenção! Limpe os vidros de PMMA apenas com água.

Câmara de medição com vidros duplos

- Aperte os parafusos (6) com um binário de 3,5 Ncm.

- 2 Vedante achatado
- 3 Vidro 1,6 mm
- 4 Vedante D30
- 5 Suporte do vidro
- 6 Parafuso 40 mm



Montagem da câmara de medição e colocação em funcionamento

- Desligue o dispositivo para a montagem da câmara de medição.
- Volte a colocar a câmara de medição. Para tal, efetue os procedimentos pela ordem inversa da remoção.
- Ligue a mangueira da bomba ao conector de mangueira da câmara de medição.
- Quando todos os trabalhos de montagem estiverem concluídos, o sistema de tubagem deve ser purgado antes de colocar o dispositivo novamente em funcionamento (ver [Purgar as linhas do indicador](#)).

Limpeza da caixa

A superfície do dispositivo não tem qualquer tratamento. Por isso, evite sujá-la com indicador, óleos ou gorduras. Se, ainda assim, a caixa estiver suja, limpe a superfície com um detergente para plástico de uso comercial (nunca utilizar outros solventes).

Intervalo de manutenção da cabeça da bomba

Substitua a cabeça da bomba:

- Quando o indicador E4 "Mensagem de manutenção Cabeça da bomba" piscar.

AVISO

Substituição da cabeça da bomba

Recomendamos a substituição da cabeça da bomba após cerca de 2 anos, dado que o desempenho da cabeça da bomba pode diminuir devido ao desgaste.

Mensagem de manutenção Cabeça da bomba

Durante o funcionamento, conta-se o tempo de funcionamento efetivo da cabeça da bomba. Se for alcançado um valor de 150 horas, o LED E4 pisca com a mensagem de manutenção para a cabeça da bomba. No funcionamento normal (intervalo de análise a cada 10 min), este tempo de funcionamento é alcançado após cerca de 2 anos ou 54000 análises.

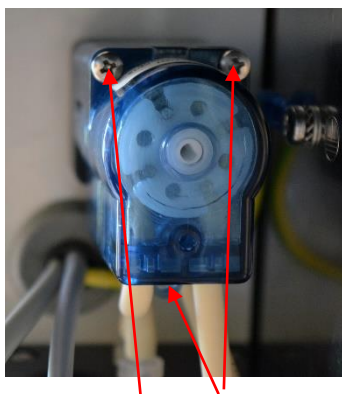
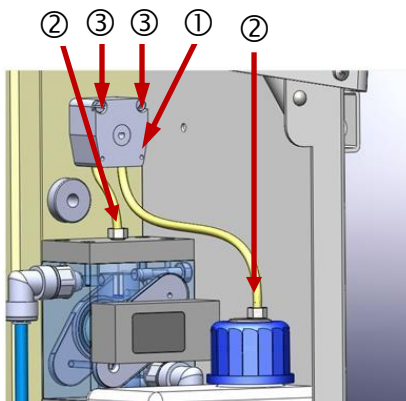
- Para confirmar a mensagem, desligue o dispositivo.
- Prima a tecla 4 (buzina) e mantenha-a premida durante a ativação. Deste modo, o tempo de funcionamento da cabeça da bomba é repostado para 0.

Substituir a cabeça da bomba

Tenha em atenção que podem existir diferentes cabeças de bomba com e sem placa adaptadora nos dispositivos. As instruções descrevem a conversão básica, que é idêntica em todos os dispositivos.

Para substituir a cabeça da bomba, proceda do seguinte modo:

- Desligue o dispositivo.
- Desconecte as mangueiras dos conectores de mangueira ②.
- Desenrosque os 2 ou 3 parafusos ③ na cabeça da bomba ①
- Puxe a cabeça da bomba para fora do eixo do motor juntamente com os parafusos.
- Se a bomba estiver instalada com uma placa adaptadora e uma extensão do eixo, remova ambas.
- Ao instalar a nova cabeça da bomba, efetue os procedimentos pela ordem inversa.
- Volte a ligar a mangueira comprida à garrafa do indicador e a mangueira curta à câmara de medição.
- Prima a tecla 4 (buzina) e mantenha-a premida durante a ativação.
- Purgue as linhas do indicador antes de realizar mais análises.



Parafuso longo curto

AVISO**Proteção antitorção**

- Durante a instalação, preste atenção à proteção antitorção no eixo do motor e na cabeça da bomba!

Se tiver substituído uma cabeça de bomba antiga (branca) por uma cabeça de bomba nova (azul):

- Faça uma atualização de software para o **firmware 45-015** (Testomat 808) ou **firmware 83-003** (Testomat 808 SiO₂) ou superior.

Ajuste do tempo de funcionamento da bomba (apernas Testomat® 808 SiO₂)

Após a substituição, a bomba deve ser reajustada no Testomat® 808 SiO₂.

AVISO**Atenção!**

O ajuste está disponível a partir da **versão de firmware T808_83-003**. Faça uma atualização de firmware nas versões mais antigas antes de efetuar o ajuste.

Neste ajuste é importante utilizar água com um **teor de silicato de 0 ppm**, caso contrário, o ajuste do ponto zero será incorreto e conduzirá a resultados de medição incorretos.

- Ligue o silicato do Testomat® 808 a um computador portátil com software adequado (por exemplo, Realterm) e inicie o software.
- Mantenha premida a tecla 2 (Descarga) e ligue o dispositivo. Em alternativa, mantenha premida a tecla 2 (Descarga) e prima a tecla Reset.

O dispositivo está agora em modo de ajuste para o tempo de funcionamento da bomba. O núcleo misturador roda e a bomba liga-se brevemente a cada 3 segundos. Se o ajuste for bem-sucedido, o LED verde por cima da tecla 1 (mão) acende-se. Se o ajuste não for bem-sucedido, o LED vermelho por cima da tecla 4 (buzina) acende-se.

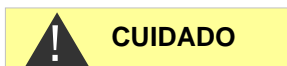
- Após o ajuste bem-sucedido, saia do modo de ajuste premindo a tecla 1 (mão). Desta forma, o valor de referência é guardado.

O dispositivo encontra-se novamente em modo de medição.

Resolução de problemas quando o LED vermelho por cima da tecla Mão está aceso.

- Verifique se a água de medição é realmente isenta de silicato.
- Verifique se existe indicador. O prazo de validade não pode ter expirado.
- Verifique se a bomba bombeia indicador.
- Verifique se existe ar dentro das mangueiras.
- Verifique se o núcleo misturador gira.
- Envie o dispositivo para reparação se várias tentativas de ajuste falharem e nenhum dos erros acima estiver presente.

Purgar as linhas do indicador



Nota sobre as medidas de manutenção

A fuga de água nos pontos de vedação pode danificar as peças do dispositivo!

Efetue um teste de estanquidade antes da primeira análise:

- Para tal, coloque o dispositivo em modo Standby.
- Lave o sistema de tubagem pressionando brevemente a tecla 2 (Descarga).
- Verifique todas as ligações e pontos de vedação quanto a fugas.

Para que exista indicador suficiente para as primeiras análises, a mangueira de aspiração e a mangueira de transporte da bomba até à câmara de medição devem estar cheias de indicador.

- Ligue o dispositivo e prima a tecla 3 (Pause). A função de pausa é ligada ou desligada através de uma pressão breve na tecla. Quando a função estiver ativa, o LED acima da tecla pisca.
- Para purgar, prima a tecla 1 (mão) com uma pressão longa (cerca de 2 segundos). A bomba doseadora começa a funcionar.
- Deixe a bomba funcionar até não escaparem mais bolhas de ar da agulha doseadora. Em seguida, prima novamente a tecla 1 (mão) durante cerca de 2 segundos para desligar a bomba.

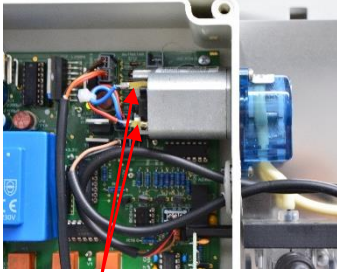
Em funcionamento, a bomba aspira o indicador de forma automática.

Substituição do bloco do motor

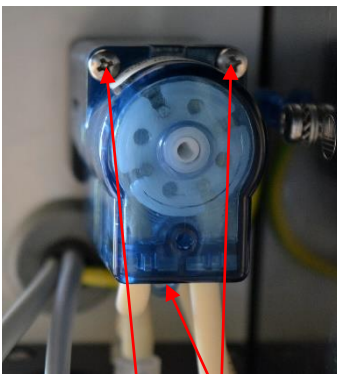
Para substituir o motor, precisa do motor de engrenagem para a bomba doseadora Testomat® 808 (artigo n.º 100494).

Desmontagem do motor de engrenagem

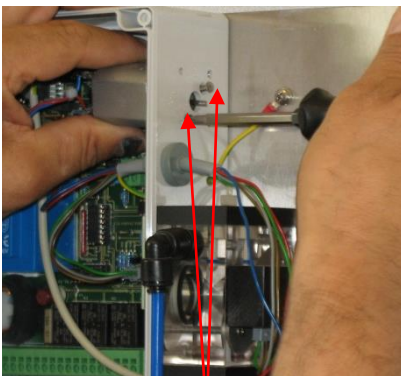
Ao desmontar, proceda do seguinte modo:



①



② Parafuso longo curto



③

- Desligue o dispositivo e desconecte-o da corrente.
- Feche o fornecimento de água na linha de alimentação do Testomat® 808.
- Abra a cobertura.
- Abra a porta do compartimento dos terminais.
- Desligue os conectores para a alimentação do motor ① (da ranhura J4 da bomba à placa).
- Agora retire a cabeça da bomba. Para tal, primeiro retire as mangueiras da agulha doseadora e da garrafa do indicador.
- Desenrosque os 2 ou 3 parafusos de fixação ② da cabeça da bomba.
- Puxe a cabeça da bomba para fora do eixo do motor juntamente com os parafusos.
- Se a bomba estiver instalada com uma placa adaptadora e uma extensão do eixo, remova ambas.
- Solte e remova os 2 parafusos ③ do bloco do motor.
- Retire o motor de engrenagem.

Instalação do novo motor de engrenagens

- Ao instalar o motor de engrenagem novo, efetue os procedimentos pela ordem inversa da desmontagem.
- Encaixe o bloco do motor e aperte os 2 parafusos de fixação ③.
- Se existente: Encaixe a placa adaptadora e a extensão do eixo no eixo.
- Coloque a cabeça da bomba no eixo. Preste atenção à proteção antitorção.

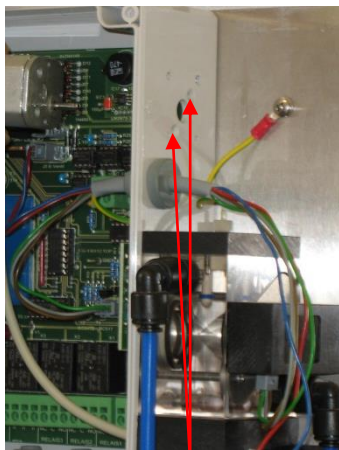
AVISO



Proteção antitorção

Durante a instalação, preste atenção à proteção antitorção no eixo do motor e na cabeça da bomba! O furo e o eixo têm uma superfície reta e, portanto, só encaixam numa posição.

AVISO



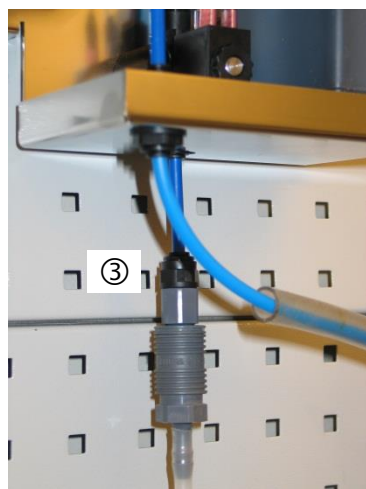
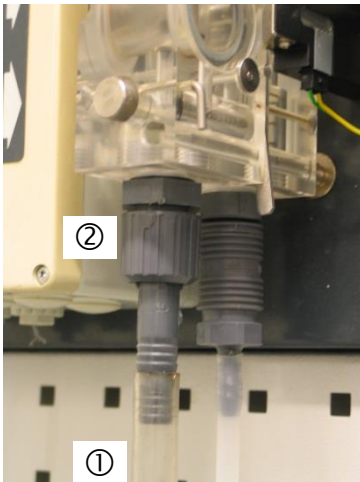
④

- Aperte os 2 ou 3 parafusos ② da cabeça da bomba.

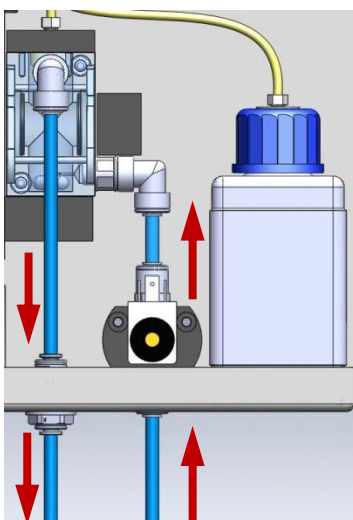
Enroscar sem fazer muita pressão!

Certifique-se de que não aplica demasiada pressão nas duas buchas roscadas ao enroscar as mesmas ④. Se exercer demasiada pressão, as buchas roscadas podem ser empurradas para fora da parede da caixa.

- Volte a ligar a mangueira comprida à garrafa do indicador e a mangueira curta à câmara de medição.
- Volte a ligar os conectores ① para a alimentação do motor (da ranhura J4 da bomba à placa).
- Feche a porta do compartimento dos terminais.
- Feche a cobertura.
- Volte a abrir o fornecimento de água do Testomat® 808.
- Coloque o dispositivo novamente em funcionamento.
- Purgue as linhas do indicador antes de realizar mais análises.



AVISO



Drenagem Fornecimento

Alterar de Testomat® BOB para Testomat® 808

Se pretende substituir um dispositivo Testomat® BOB por um novo dispositivo Testomat® 808, use o nosso kit de conversão para entrada e saída de água (artigo n.º 37576).

- Desligue o Testomat® BOB e desconecte-o da rede elétrica.
- Desconecte a mangueira ① da saída do Testomat BOB.®
- Desenrosque a união roscada ② para entrada e a saída.
- Remova o Testomat® BOB da parede ou do armário elétrico.
- Coloque o Testomat® 808 no lugar vago. Como as dimensões do Testomat® 808 e do Testomat® BOB são idênticas, o novo dispositivo encaixa na mesma posição. ®
- Enrosque o redutor ③ na união roscada da entrada.
- Conecte a entrada e a saída de água do Testomat® 808 com uma mangueira de pressão de plástico opaco 6/4 x 1 (comprimento máximo de 5 m).
- É aconselhável montar uma válvula de corte manual na linha secundária do Testomat® 808.
- Lave a linha de alimentação antes da colocação em funcionamento para remover partículas de sujidade.
- Para colocar o Testomat® 808 em funcionamento, prossiga conforme descrito no manual do utilizador do Testomat® 808.

Prevenção da sujidade

- Disponha a ligação na vertical, para evitar o transporte de partículas de sujidade da principal linha de água para o dispositivo.

Programas de serviço

Programa de teste e ajuste

Com o software **Testomat® 808 Monitor** (para dispositivos Testomat® 808) ou **Testomat® 808 SiO2 ServiceMonitor** (para dispositivos Testomat® 808 SiO2) tem a possibilidade de ler dados e repor contadores (referência ao [Download de software](#) na página 6).

Para tal, o software deve ser armazenado num notebook que esteja ligado ao Testomat® 808 com um cabo de modem nulo através da interface RS232. Se o notebook não tiver uma interface de série, use um adaptador USB 2 > de série (artigo n.º 32286).

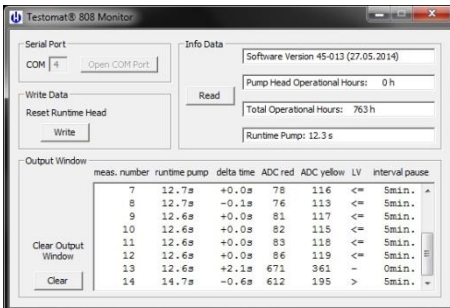
Acesso ao Programa de teste e ajuste

- Mantenha premida a tecla 1 (Arranque manual) e ligue o dispositivo.
O LED POWER pisca.
- Volte a soltar a tecla 1.



Operação do programa de monitorização

- Clique duas vezes para abrir o programa "T808Monitor" ou "T808 SiO2 ServiceMonitor" no seu notebook.
- Em **Serial Port**, selecione a porta COM à qual o Testomat® 808 foi ligado.
- Prima **Ler** para obter informações de estado do dispositivo na área "Dados de informações".
- Com **Reset Runtime Head**, define o contador de horas de funcionamento da cabeça da bomba para 0.
- No campo **Output Window**, é exibido o valor ADC (ao verificar o valor amarelo) ou o valor do nível V (ao fazer o ajuste de água límpida) (ver [Descrição das funções das teclas](#), página 15-17).
- Para apagar o campo **Output Window**, prima **Clear**.



Função das teclas no programa de teste



Tecla **Arranque manual** (primeira tecla a partir da esquerda, pressão breve da tecla):

AVISO

Aceder à interface de série

- A partir de agora, a operação através da interface de série deixa de ser possível. É possível alternar novamente para a interface de série apenas após a sexta pressão de tecla.

Número de pressões da tecla	Função
primeira pressão da tecla	=> O LED por cima da tecla 1 (Arranque manual/Purga) acende. A entrada "Eliminar Ext." é lida: Quando o contacto está fechado, o LED acende por cima da tecla 4 (Alarme). A entrada "Parar" é lida: quando o contacto está fechado, o LED acende por cima da tecla 3 (Standby/72h).
segunda pressão da tecla	>= apenas K1 ligado, LED por cima da tecla 1 (Arranque manual/Purga), LED K1 aceso.
terceira pressão da tecla	>= apenas K2 ligado, LED por cima da tecla 1 (Arranque manual/Purga), LED K2 aceso.
quarta pressão da tecla	>= apenas K3 ligado, LED por cima da tecla 1 (Arranque manual/Purga) e LED por cima da tecla 4 (Alarme) acesos.
quinta pressão da tecla	>= Todos os LEDs de indicação acendem um após o outro, depois todos os LEDs acendem ao mesmo tempo, a válvula de entrada é ligada, todos os relés recebem corrente, o campo rotativo funciona, os LEDs de medição estão ligados, a bomba funciona, a interface de corrente emite 20 mA.
sexta pressão da tecla	>= tudo é desligado, a interface de corrente emite 5 mA. O LED POWER e o LED de valor-limite "Medição OK" piscam.



AVISO

Tecla **Descarga Interna** (segunda tecla a partir da esquerda, pressão breve da tecla):

Aceder à interface de série

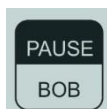
- A partir de agora, a operação através da interface de série deixa de ser possível. É possível alternar novamente para a interface de série apenas após a quarta pressão de tecla.

para dispositivos Testomat® 808:

Número de pressões da tecla	Função
primeira pressão da tecla	=> LED1 de medição (amarelo) aceso, LED por cima da tecla 2 (Descarga Interna/Externa) aceso, LED por cima da tecla 3 (Standby/72h) aceso.
segunda pressão da tecla	=> LED2 de medição (vermelho) aceso, LED por cima da tecla 2 (Descarga Interna/Externa) aceso, LED por cima da tecla 4 (Alarme) aceso.
terceira pressão da tecla	=> É apresentado o texto "Valor ADC BPW21:" com valor de medição anexo. O valor de medição deve mudar quando a incidência de luz muda para a BPW21 (menos luz => valor de ADC decrescente). O LED por cima da tecla 2 (Descarga Interna/Externa) acende.
quarta pressão da tecla	>= O LED POWER pisca.

para dispositivos Testomat® 808 SiO2:

Número de pressões da tecla	Função
primeira pressão da tecla	=> LED1 de medição (azul) aceso, LED por cima da tecla 2 (Descarga Interna/Externa) aceso, LED por cima da tecla 3 (Pausa/BOB) aceso.
segunda pressão da tecla voltar ao programa de teste	=> É apresentado o texto "Valor ADC BPW20:" com valor de medição anexo. O valor de medição muda ajustando o potenciômetro na placa ótica. Valor nominal ≈ 900

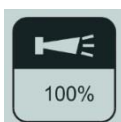

AVISO

Tecla **Standby** (terceira tecla a partir da esquerda, pressão breve da tecla):

Aceder à interface de série

- A partir de agora, a operação através da interface de série deixa de ser possível. É possível alternar novamente para a interface de série apenas após a primeira pressão de tecla.

Número de pressões da tecla	Função
primeira pressão da tecla	=> Verificação do Watchdogtimer: O LED por cima da tecla 4 (alarme) e o LED POWER piscam. Após 12 segundos, é acionada uma reinicialização e o dispositivo inicia no modo de funcionamento normal (o LED POWER acende).



Tecla **Quit Alarm** (quarta tecla a partir da esquerda, pressão breve da tecla):

Ajuste automático (ajuste de água límpida)

Pré-requisito: Água límpida na câmara de medição.

para dispositivos Testomat® 808:

No primeiro passo, a medição é feita com o LED1 de medição (amarelo). O reforço do medidor do processo é ajustado por meio de potenciômetros eletrônicos. O LED por cima da tecla 1 (Arranque manual/Purgar) acende.

Se o ajuste for bem-sucedido, o nível definido do potenciômetro é guardado permanentemente. Adicionalmente, o LED por cima da tecla 2 acende (Descarga Interna/Externa).

Se o ajuste falhar, os LED por cima da tecla 1 (Arranque manual/Purga) e tecla 3 (Standby/72h) piscam.

No segundo passo, a medição é feita com o LED2 de medição (vermelho). A corrente ao longo dos LEDs de medição é ajustada por meio de potenciômetros eletrônicos. O LED por cima da tecla 3 (Standby/72h) acende. Se o ajuste for bem-sucedido, o nível ajustado do potenciômetro é guardado permanentemente. Adicionalmente, o LED por cima da tecla 4 acende (Alarme).

Se o ajuste falhar, o LED por cima da tecla 3 (Standby/72h) pisca.

Se o ajuste for concluído com sucesso, todos os LEDs associados às teclas acendem e o tempo de funcionamento da bomba é pré-definido para 10 segundos.

Se o ajuste não for bem-sucedido, o programa regressa ao circuito principal do programa de teste e o LED POWER pisca.

para dispositivos Testomat® 808 SiO2:

É medido com o LED1 de medição (azul). O reforço do medidor do processo é ajustado por meio de potenciômetros eletrônicos. O LED por cima da tecla 1 (Arranque manual/Purgar) acende.

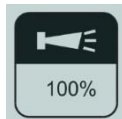
Se o ajuste for bem-sucedido, o nível definido do potenciômetro é guardado permanentemente. Adicionalmente, o LED por cima da tecla 2 acende (Descarga Interna/Externa).

Se o ajuste falhar, o LED por cima da tecla 1 (Arranque manual/Purga) pisca.

Configuração da interface de série:

- 9600 baud
- 8 bits
- 1 bit de paragem
- Sem paridade

Eliminar o primeiro contador de horas de funcionamento da cabeça da bomba



- Mantenha premida a tecla da buzina e ligue o dispositivo. O primeiro contador de horas de funcionamento da cabeça da bomba é definido para 0 e a indicação de manutenção (LED E4) deixa de piscar.

O primeiro contador de horas de funcionamento da cabeça da bomba conta até um máximo de 150 h.

apenas para dispositivos Testomat® 808:

O segundo contador de horas de funcionamento da cabeça da bomba conta até exceder as variáveis (valor teórico superior a 1 milhão de h) e é redefinido via PC usando "WRH" (ver capítulo [Programa de teste e ajuste](#)).

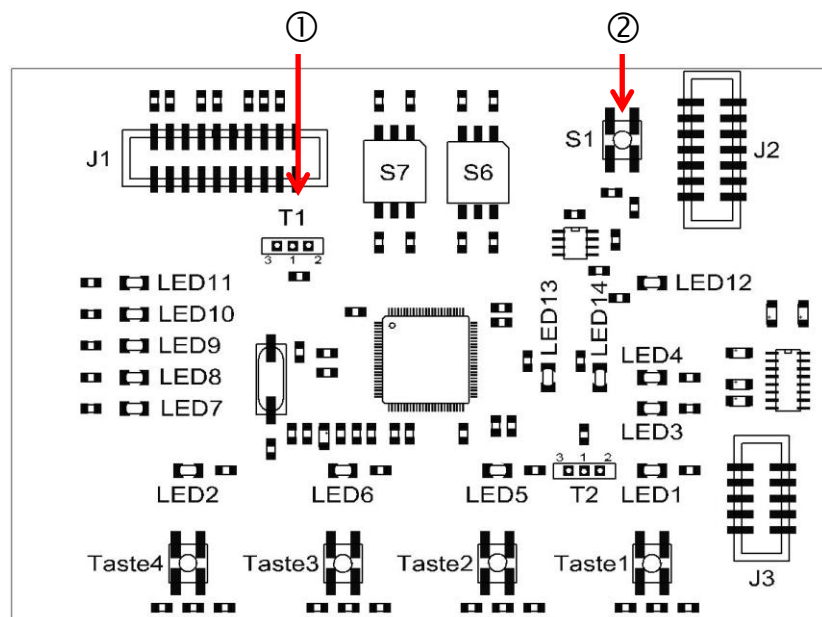
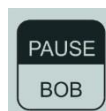
Dispositivos Testomat® 808 SiO2:

Existe apenas um contador de horas de funcionamento da cabeça da bomba para a cabeça de bomba dupla.

Atualização do firmware

Se necessário, recomenda-se atualizar o firmware instalado no seu dispositivo. Para o efeito, proceda da seguinte forma:

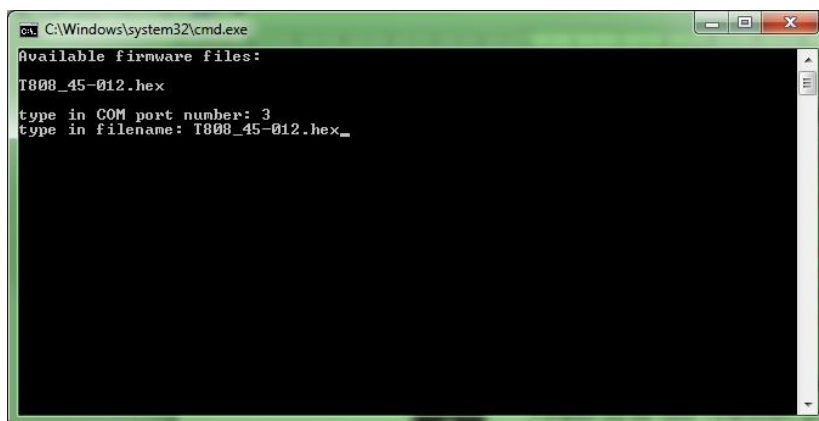
- Descarregue o software T808_FlashTool e o firmware mais recente na página de downloads da nossa página inicial www.heylanalysis.de e guarde ambos no seu notebook.
 - Descompacte o ficheiro no seu notebook. Certifique-se de que o firmware e o T808_FlashTool estão guardados na mesma pasta no notebook.
 - Ligue a interface de série do seu notebook à interface de série do dispositivo Testomat® 808 usando o cabo de modem nulo. Se o notebook não tiver uma interface de série, use um adaptador USB > de série (artigo n.º 32286).
 - Coloque o Testomat® 808 no modo Standby com a tecla **PAUSE**.
 - Desloque o interruptor deslizante T1 ① na placa do controlador para a posição do interruptor DIREITA.
 - Pressione a tecla Reset S1 ②.
- Todas as lâmpadas LED estão inativas neste estado.



- Faça duplo clique no ficheiro “T808_Flash.bat” no seu notebook. É apresentado o seguinte ecrã:



- Indique a porta COM através da qual o Testomat® 808 está ligado ao notebook.
- Confirme a introdução com a tecla Enter.
- Indique o nome do ficheiro para a atualização de firmware. Em 'Available firmware files:' são exibidos todos os ficheiros disponíveis. Se não for exibido aí qualquer ficheiro, descarregue o firmware atual da nossa página inicial e guarde-o na mesma pasta do ficheiro “T808_Flash.bat”.
- Confirme a introdução com a tecla Enter.



- Se tiver introduzido uma porta COM errada ou um nome de ficheiro incorreto para a atualização de firmware, receberá mensagens de erro correspondentes.
- Quando a atualização de firmware estiver concluída, deslize o interruptor deslizante T1 ① novamente para a esquerda.
- Pressione a tecla Reset S1 ②.
O dispositivo está novamente no modo de funcionamento normal.

Resolução de problemas

Ler um erro:



Pressionar as teclas em simultâneo

A partir da versão de firmware 45-014, o erro é exibido diretamente no dispositivo.

1. Erro E4 "Problema ótico 1"

Potência do LED demasiado baixa, luz insuficiente (ou falha de hardware)

Sugestão de solução:

- Verifique se a água está turva. A turvação excessiva pode afetar a medição.
- Verifique se a câmara de medição/os vidros estão sujos.
Apenas para o dispositivo Testomat® 808: Substitua as placas de vidro por PMMA (artigo n.º 37653) se o teor de silicato na água de medição > 15 mg/l e se houver deposição de película branca nos vidros
- O sensor ou o LED podem estar danificados.
- Verifique se há falta de água.
- Verifique se a câmara de medição e o suporte LED estão corretamente instalados. Durante o transporte, os componentes podem soltar-se. A medição já não será efetuada corretamente.
- Se necessário, efetue um ajuste ótico, conforme descrito no capítulo „[Programa de teste e ajuste](#)“ .

2. Erro E3 "Problema ótico 2"

Demasiada potência LED, demasiada luz (ou falha de hardware)

Sugestão de solução:

- Feche a tampa da caixa. O ambiente é demasiado luminoso (radiação solar) e interfere na medição.
- O sensor ou o LED podem estar danificados.
- Se necessário, efetue um ajuste ótico, conforme descrito no capítulo „[Programa de teste e ajuste](#)“ .

3. Erro E2 "Análise MST"

Sugestão de solução:

- Verifique se a garrafa do indicador está vazia.
- A exibição do indicador corresponde à quantidade de indicador na garrafa?
- Verifique o indicador. Utilize exclusivamente o indicador aprovado por nós para o Testomat® 808. Os indicadores para outros dispositivos Testomat conduzem a um resultado de medição incorreto ou ao erro "Análise MST".
- Verifique se o núcleo misturador está presente e se gira.
- Verifique se a bomba bombeia indicador.
- Verifique se a agulha doseadora está obstruída ou se o O-ring está danificado. Certifique-se de que as mangueiras de aspiração e pressão não aspiram ar secundário. Verifique a lança de aspiração. Certifique-se de que não escapam bolhas de ar pela agulha doseadora.

- **Apenas para o dispositivo Testomat® 808:** Verifique o fusível F3 e substitua-o. Se o fusível continuar a disparar, troque o motor da bomba.

4. Erro E1 "Falta de água"

Sugestão de solução:

- Verifique se há fugas nas linhas de água.
- As linhas de água estão corretamente ligadas?
- Todas as válvulas de corte estão abertas na entrada?
- Certifique-se de que não existem partículas estranhas que possam causar uma obstrução.
- **Apenas para o dispositivo Testomat® 808:** Água muito suja ou turva também pode levar ao erro E1. Verifique a qualidade da água. Use o nosso filtro de partículas na linha de entrada. Se necessário, limpe o filtro.

AVISO

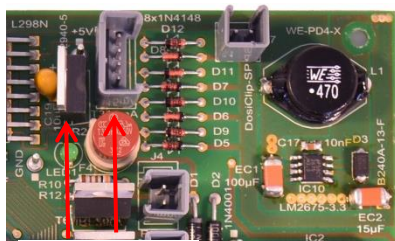
Falha no ajuste de valores límpidos

Devido a turvação da água de medição, poderá não ser possível obter um resultado no ajuste do valor límpido. Para garantir que o Testomat® 808 não realiza um número infinito de testes de medição neste caso, foi programada uma paragem automática após 15 falhas. Além disso, neste caso, o LED de valor-limite vermelho pisca.

Motor de bomba avariado

O fusível F4 na placa principal é responsável pela proteção do motor da bomba. Após um curto-circuito, o LED ao lado do fusível F4 fica apagado.

- Substitua o motor da bomba e o fusível F4.
- Verifique se o LED verde volta a acender.



LED F4

AVISO

Controlo do motor da bomba

O motor da bomba também pode parar sem um curto-circuito. Nesse caso, o fusível F4 não é acionado. Em caso de **falta de indicadores** (Erro de medição Análise), verifique sempre o motor da bomba premindo a tecla "Mão" durante 2 segundos. Se o motor parar de girar, substitua-o.

Lista de peças de substituição Testomat® 808

Artigo n.º	Peças de reserva da câmara de medição
33777	Vedante achatado 24x2
40170	Vidro 30x3
40176	Suporte do vidro
33253	Parafuso M3x40, A2, DIN 965
33246	Parafuso M3x12
37615	Câmara de medição T808 compl. (1 - 4 bar)
37616	Câmara de medição T808 compl. (0,3 – 1 bar)
37534	Tampa da câmara de medição
37621	Agulha doseadora, compl.
40050	Núcleo misturador magnético, trabalhado
40157	Conector roscado angular G1/8"-6
33766	O-ring 4,2x1,9
11264	O-ring 4,5x1,5
11245	O-ring 1,78x1,78
Artigo n.º	Peças de reposição do dispositivo
37321	Placa de comando Testomat 808 SMD
37920	Placa principal Testomat 808, 230V
37921	Placa principal Testomat 808, 115V
37922	Placa principal Testomat 808, 24V
40364	Placa ótica e suporte LED Testomat 808, compl..
40393	Placa ótica e suporte LED Testomat 808 2019 compl..
37570	Válvula solenoide Testomat 808 compl
37562	Cabeça de bomba Testomat 808 2019
40363	Kit de conversão da cabeça da bomba para substituir a cabeça da bomba antiga pela nova versão
31592	Fusível, solda T1,0A
31585	Fusível, solda T0,315A
31584	Fusível, solda T0,2A
31595	Fusível, solda T0,1A
31666	Fusível GS-T, 5x20, T A4
37734	Ligação roscada de cabo M16 x 1,5
37735	Porca para ligação roscada de cabo M16 x 1,5
37736	Tampão de encerramento para ligação roscada de cabo
Artigo n.º	Conexão para garrafas/dispositivo de aspiração
37579	Aplicação para fecho roscado e tubo de aspiração. Garrafa de 500 ml
37580	Aplicação para fecho roscado e tubo de aspiração. Garrafa de 100 ml
37538	Adaptador de mangueira Testomat 808
Artigo n.º	Acessórios especiais
37583	Filtro de vela Testomat 808 compl.
37584	Elemento de filtro
37593	Tampão de encerramento D = 6
37576	Kit de conversão para fornecimento de água e drenagem de água do Testomat BOB ao Testomat 808
37602	Regulador de pressão compl. para Testomat 808
270342	Mala de reparação e serviço Testomat 808
270351	Kit de serviço Testomat 808
100494	Motor de engrenagem para bomba doseadora
37653	Vidros PMMA

AVISO

Ligação de garrafa

O Testomat® 808 é fornecido com uma ligação de garrafa para uma garrafa de 500 ml. Se necessário, encomende a ligação de garrafa para uma garrafa de 100 ml.

Lista de peças de substituição Testomat® 808 SiO2

Artigo n.º	Peças de reserva da câmara de medição
33777	Vedante achatado 24x2
40170	Vidro 30x3
40176	Suporte do vidro
33253	Parafuso M3x40, A2, DIN 965
33246	Parafuso M3x12
37533	Câmara de medição T808 SiO2 compl. (1 - 4 bar)
37752	Câmara de medição T808 SiO2 compl. (0,3 - 1 bar)
37679	Tampa da câmara de medição T808 SiO2
37681	Agulha doseadora T808 SiO2 compl.
40050	Núcleo misturador magnético
40157	Conector roscado angular G1/8"-6
33766	O-ring 4,2x1,9
11264	O-ring 4,5x1,5
11245	O-ring 1,78x1,78
Artigo n.º	Peças de reposição do dispositivo
37321	Placa de comando Testomat 808 SMD
37923	Placa principal Testomat 808 SiO2 compl. (230 V)
37924	Placa principal Testomat 808 SiO2 compl. (115 V)
37925	Placa principal Testomat 808 SiO2 compl. (24 V)
40365	Placa ótica e suporte LED Testomat 808 SiO2, compl.
40394	Placa ótica e suporte LED Testomat 808 SiO2 2019 compl.
37570	Válvula solenoide Testomat 808 compl.
37859	Cabeça de bomba dupla Testomat 808 SiO2
40395	Kit de conversão da cabeça de bomba dupla para substituir a

	cabeça da bomba antiga pela nova versão
31592	Fusível, solda T1,0A
31585	Fusível, solda T0,315A
31584	Fusível, solda T0,2A
31595	Fusível, solda T0,1A
31666	Fusível GS-T, 5x20, T A4
37734	Ligação roscada de cabo M16 x 1,5
37735	Porca para ligação roscada de cabo M16 x 1,5
37736	Tampão de encerramento para ligação roscada de cabo
Artigo n.º	Conexão para garrafas/dispositivo de aspiração
37579	Aplicação para fecho roscado e tubo de aspiração. Garrafa de 500 ml
37580	Aplicação para fecho roscado e tubo de aspiração. Garrafa de 100 ml
37643	Conector de mangueira
Artigo n.º	Acessórios
37583	Filtro de vela Testomat 808 compl.
37584	Elemento de filtro, 100 µm
37593	Tampão de encerramento D = 6
37602	Regulador de pressão compl. para Testomat
270343	Mala de reparação e serviço Testomat 808 SiO2
270351	Kit de serviço Testomat 808
100494	Motor de engrenagem para bomba doseadora

AVISO

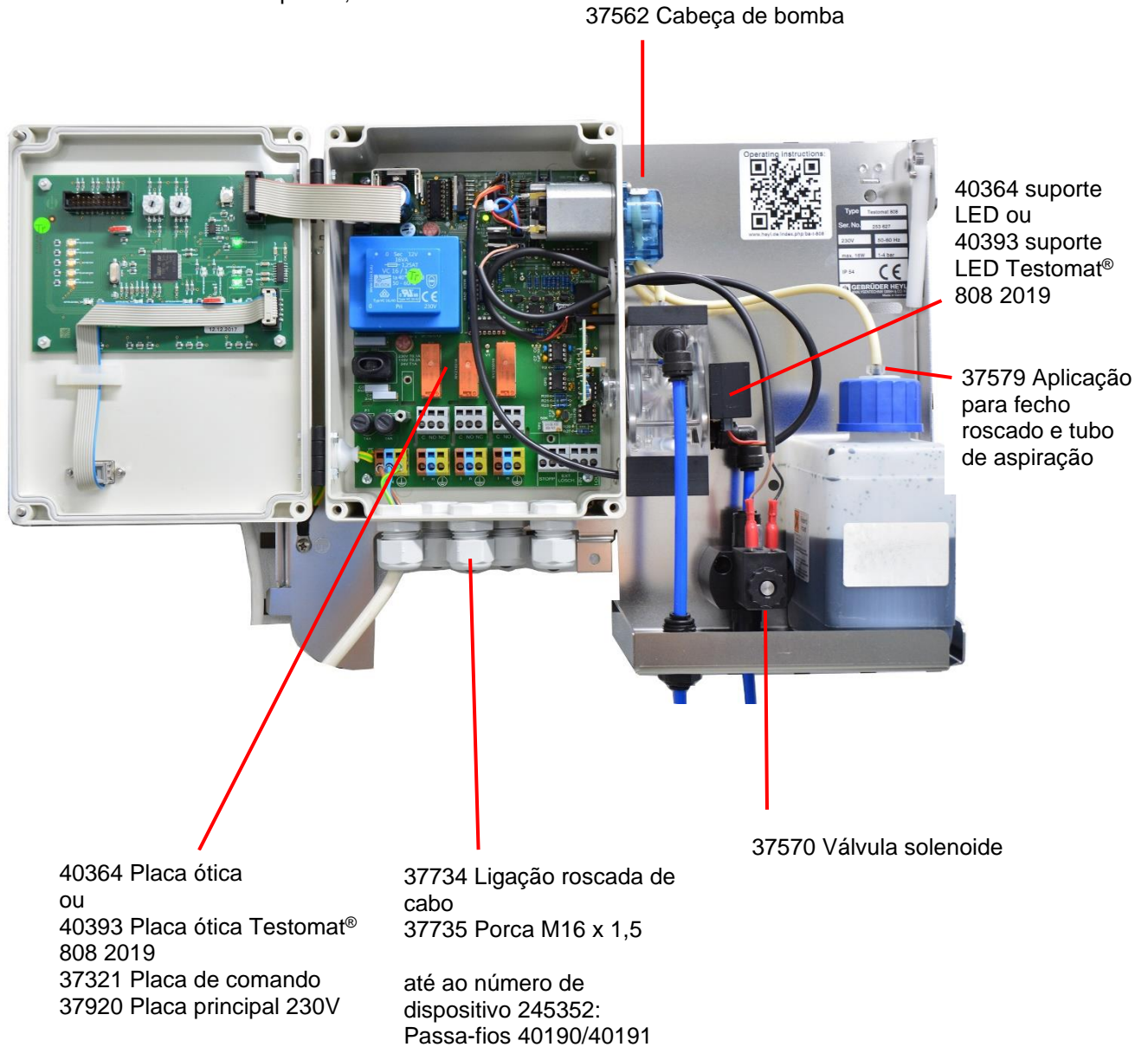
Ligação de garrafa

O Testomat® 808 SiO2 é fornecido com duas ligações de garrafa para garrafas de 500 ml. Se necessário, encomende as ligações de garrafa para duas garrafas de 100 ml.

Posições dos componentes

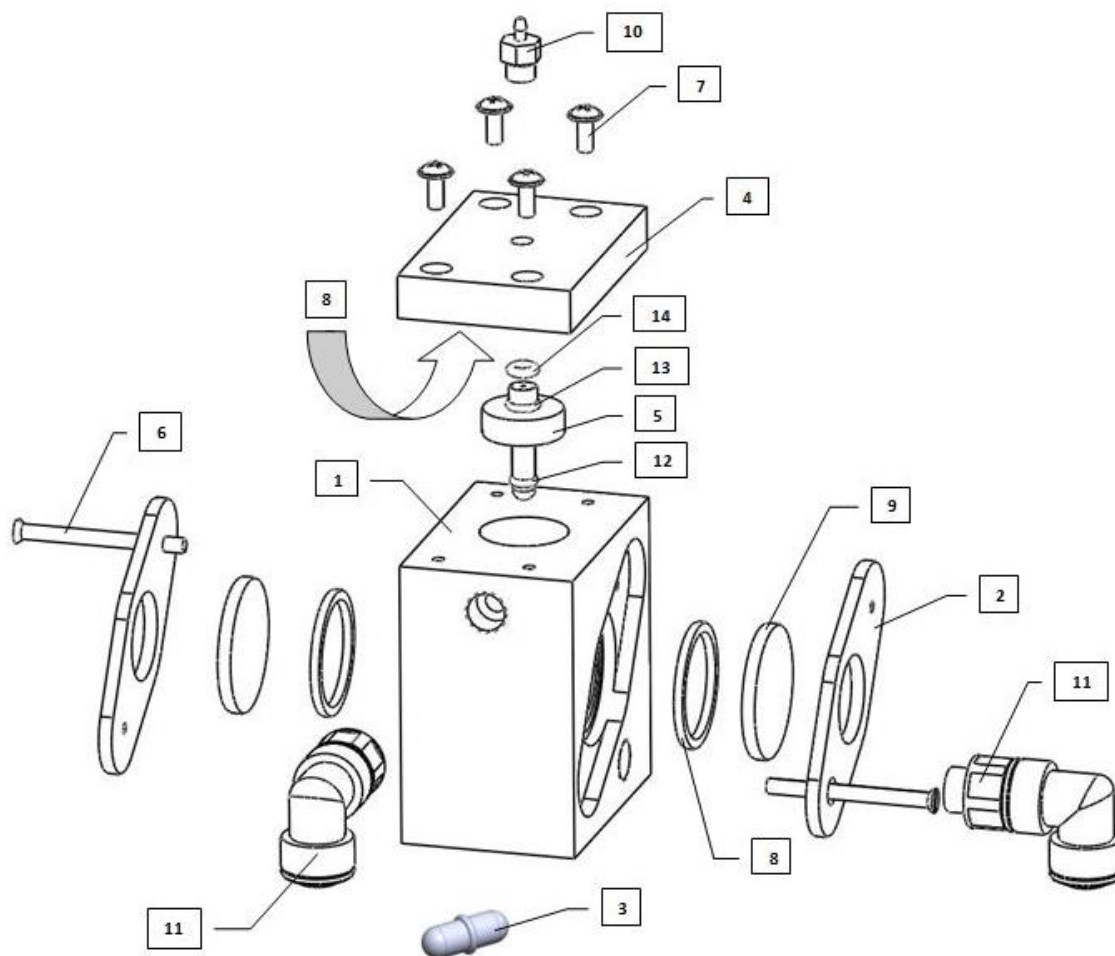
No Testomat® 808

a partir do número de dispositivo
245352
sem interruptores;

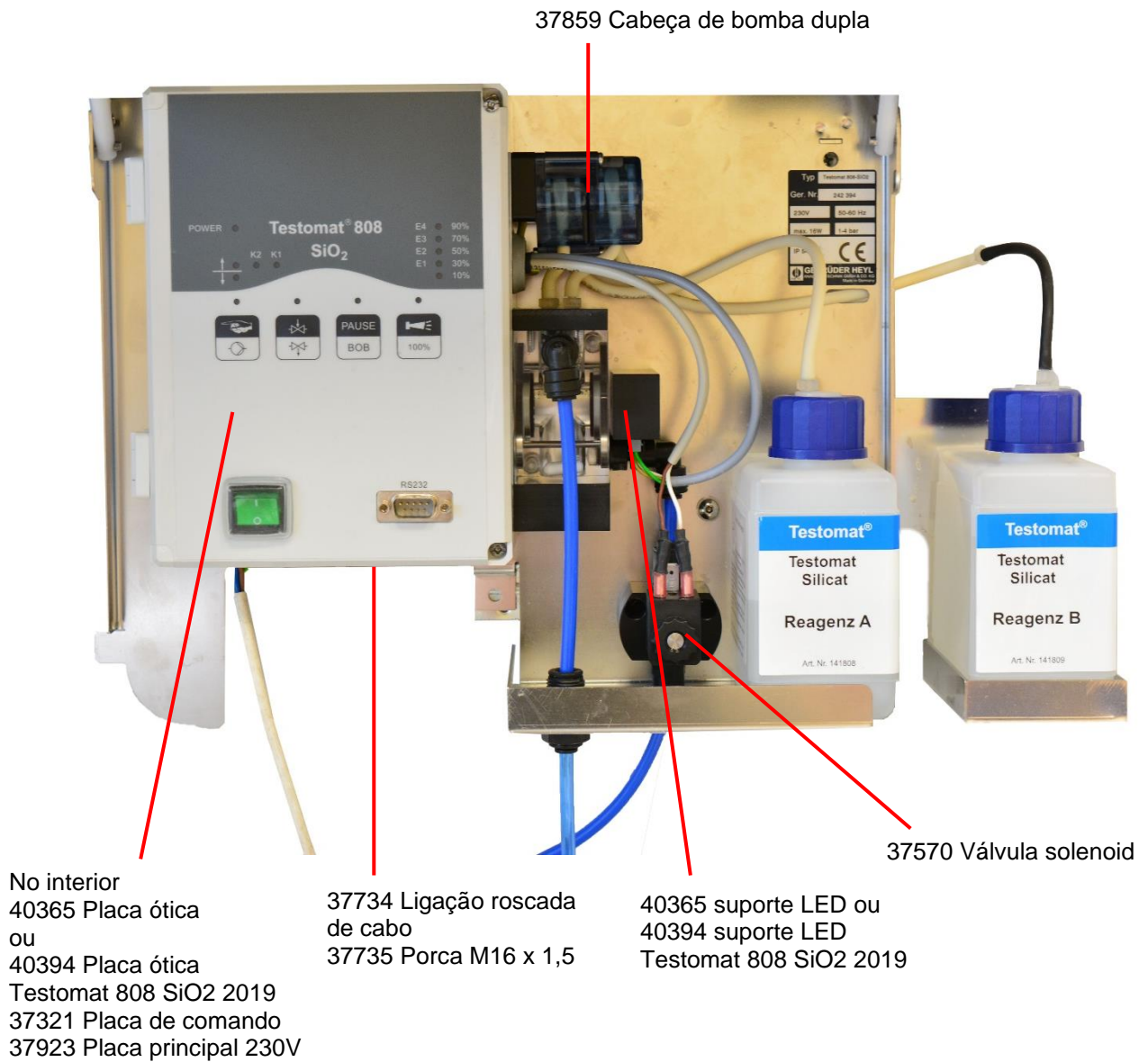


Câmara de medição no Testomat® 808

- | | | |
|----|-----------------------------------|--|
| 1 | Câmara de medição | (artigo n.º 37615 (1-4 bar)
ou 37616 (0,3-1 bar)) |
| 2 | Suporte do vidro | (artigo n.º 40176) |
| 3 | Pinos magnéticos | (artigo n.º 40050) |
| 4 | Tampa da câmara de medição | (artigo n.º 37534) |
| 5 | Agulha doseadora, compl. | (artigo n.º 37621) |
| 6 | Parafuso M3x40 | (artigo n.º 33253) |
| 7 | Parafuso M3x12 | (artigo n.º 33246) |
| 8 | Vedante achatado 24x2 | (artigo n.º 33777) |
| 9 | Vidro 30x3 | (artigo n.º 40170) |
| 10 | Adaptador de mangueira | (artigo n.º 37538) |
| 11 | Conectores de parafusos angulares | (artigo n.º 40157) |
| 12 | O-ring 4,2x1,9 | (artigo n.º 33766) |
| 13 | O-ring 4,5x1,5 | (artigo n.º 11264) |
| 14 | O-ring 1,78x1,78 | (artigo n.º 11245) |

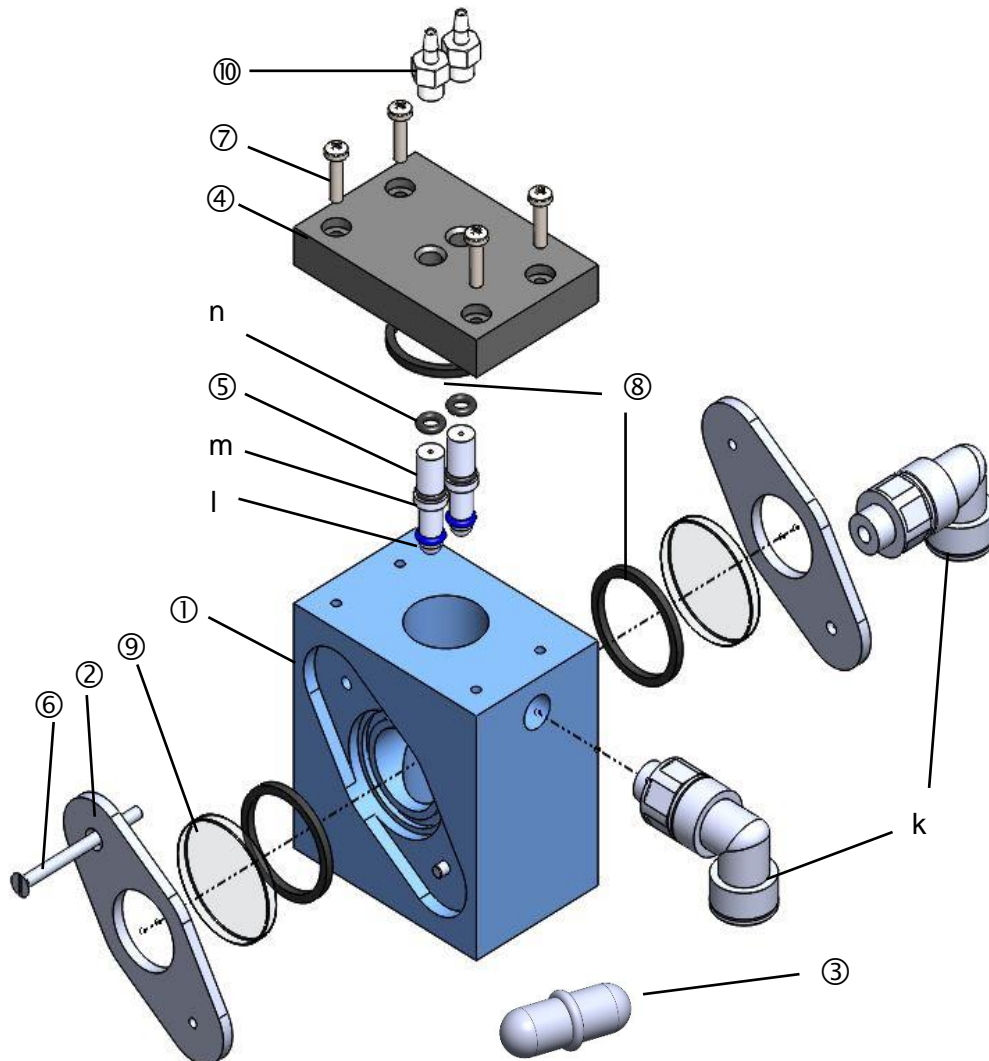


No Testomat® 808 SiO₂



Câmara de medição no Testomat® 808 SiO2

- | | | |
|----|-----------------------------------|------------------------------|
| 1 | Câmara de medição | (artigo n.º 37533 (1-4 bar)) |
| 2 | Suporte do vidro | (artigo n.º 40176) |
| 3 | Pinos magnéticos | (artigo n.º 40050) |
| 4 | Tampa da câmara de medição | (artigo n.º 37679) |
| 5 | Agulha doseadora, compl. | (artigo n.º 37681) |
| 6 | Parafuso M3x40 | (artigo n.º 33253) |
| 7 | Parafuso M3x12 | (artigo n.º 33246) |
| 8 | Vedante achatado 24x2 | (artigo n.º 33777) |
| 9 | Vidro 30x3 | (artigo n.º 40170) |
| 10 | Conector de mangueira | (artigo n.º 37643) |
| 11 | Conectores de parafusos angulares | (artigo n.º 40157) |
| 12 | O-ring 4,2x1,9 | (artigo n.º 33766) |
| 13 | O-ring 4,5x1,5 | (artigo n.º 11264) |
| 14 | O-ring 1,78x1,78 | (artigo n.º 11245) |



Posição dos fusíveis

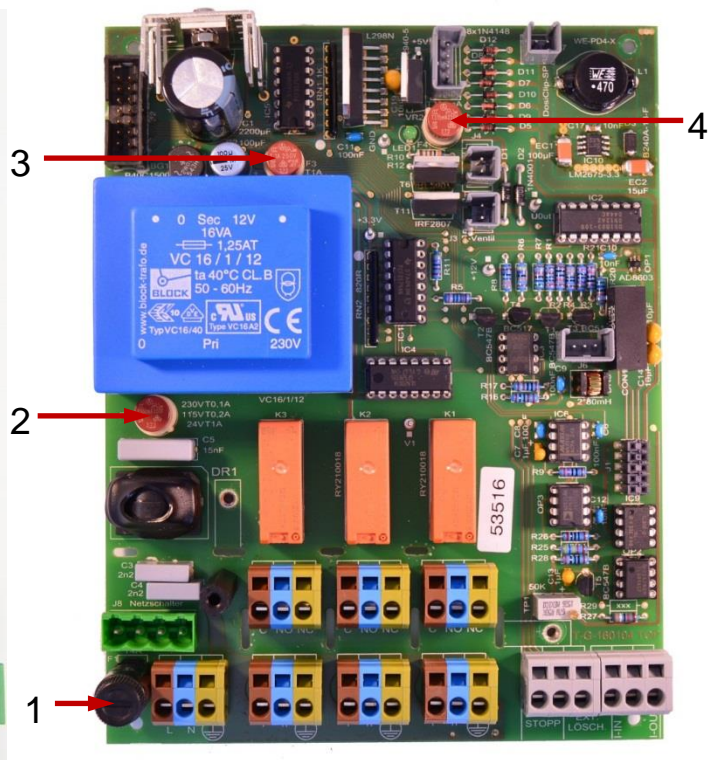
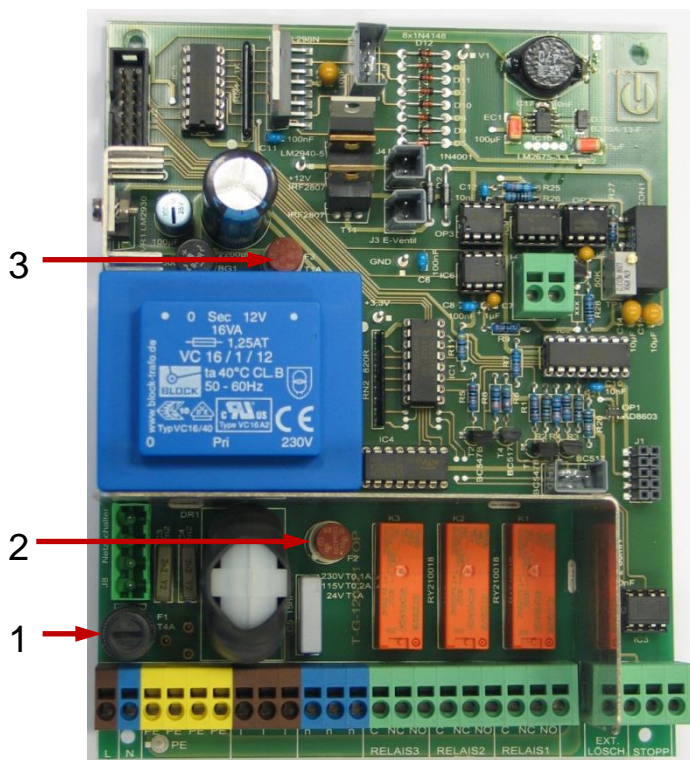
Os seguintes fusíveis podem ser encontrados na placa principal.



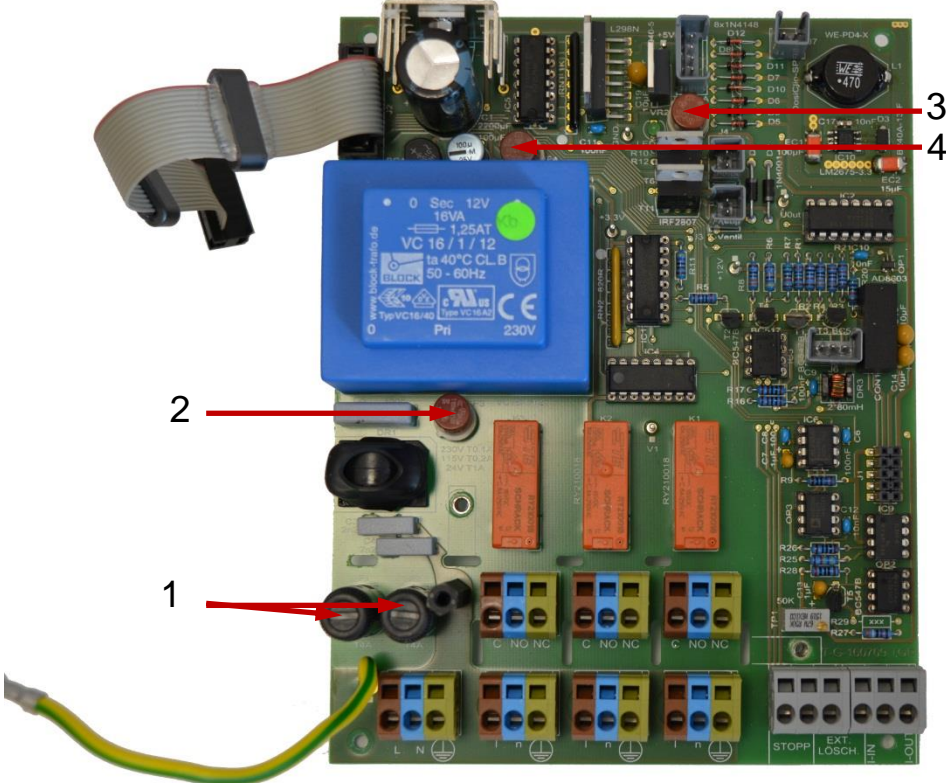
N.º	Designação	Função	Observação	Artigo n.º
1	F1 F2	Fusível para proteção dos relés	4 A	31582
2	F3	Fusível principal	230 V / 0,1 A 115 V / 0,2 A 24 V / 1 A	31595 31584 31592
3	F4	Fusível secundário	1 A	31592
4	F5	Fusível para proteção da cabeça da bomba	0,315 A	31585

Ambas as placas apenas no Testomat® 808:

novamente a partir do número de dispositivo 244325:



Testomat® 808 e Testomat® 808 SiO2:
novo a partir do Testomat® 808 número de dispositivo 245352:



Lista de verificação para Testomat® 808/808 SiO2

Caros clientes e técnicos do Apoio a Clientes, esta lista de verificação não substitui o seu conhecimento e experiência na resolução de problemas. Deve auxiliá-lo na pesquisa rápida e sistemática de problemas, bem como na documentação desses problemas. Esta lista não reclama a integralidade da mesma. Por isso, agradecemos sempre observações suplementares. No verso desta lista de verificação pode encontrar instruções gerais de funcionamento.

O fabricante

Bloco 1 / Dados de sistemas e dispositivos

--	--	--	--	--	--

Tipo de dispositivo N.º do dispositivo Tipo de indicador Versão de software

Bloco 2 / Mensagens de erro e histórico de erros assinalar a opção aplicável (X)

Que mensagem de erro é exibida no dispositivo? (Teclas "3" (Standby) e "4" (buzina)=> Manual de instruções)						
				(LED)		
O LED por cima da tecla 4 pisca ou fica aceso?	Pisca	Acende				
Há outros LED acesos? Quais?	Sim	Não				
				(LED)		

Bloco 3 / Inspeção visual e funcional assinalar a opção aplicável (X) Valores / observações, se aplicável

Existe no dispositivo a tensão de rede correta (correspondente à indicada na placa de identificação)?	Sim	Não	
Sai água da mangueira de drenagem durante a análise?	Sim	Não	
A câmara de medição e os vidros estão limpos?	Sim	Não	
A câmara de medição e as mangueiras que transportam água apresentam fugas?	Sim	Não	
Os reagentes estão dentro do prazo de validade? (Ver data de validade na garrafa do reagente)	Sim	Não	Prazo de validade:
Foi instalado o tamanho de garrafa correto?	Sim	Não	Tamanho: 100 ml / 500 ml
A pressão da água encontra-se dentro do intervalo previsto (400 ml/min)? (consulte a placa de identificação do dispositivo)	Sim	Não	Pressão do sistema:
A linha de drenagem está colocada com proteção antirrefluxo ao longo de todo o comprimento? (sem "efeito sifão"!)	Sim	Não	
A mangueira de drenagem está desimpedida? (micro-organismos por contaminação, etc.)	Sim	Não	
Está garantido que, dentro do tempo de descarga de lavagem de 10 seg., água de medição fresca entra na câmara de medição e é medida?	Sim	Não	
As mangueiras da bomba doseadora estão livres de bolhas de ar? (acionar bomba manualmente/realizar análise manual)	Sim	Não	

REALIZAR UMA ANÁLISE MANUAL

A bomba doseia ao iniciar uma análise?	Sim	Não	
Durante o processo de dosagem na câmara de medição, o indicador é misturado corretamente com a água? Verificar o núcleo misturador magnético!	Sim	Não	

DADOS DE PROGRAMAÇÃO/CONDIÇÕES DE FUNCIONAMENTO

O dispositivo Testomat fica sempre ligado à tensão de rede, exceto no caso de trabalhos de manutenção/emergências? (desligar temporariamente apenas com a tecla "Standby" ou entrada "Stop"!)	Sim	Não	Consulte as "Indicações gerais para a operação do Testomat® 808"
---	-----	-----	--

Pode encontrar informações mais detalhadas sobre as mensagens de erro e eventuais causas, no **Manual do utilizador**, em "Mensagens de erro/resolução de problemas".

Pode encontrar outros testes de funções e instruções de serviço no **manual de manutenção**.

Se tiver efetuado uma verificação utilizando a lista de verificação e respondido "sim" a todas as perguntas sobre as funções no Bloco 3, pode presumir-se, de acordo com a experiência, que as funções funcionam corretamente.

Recomendamos que efetue todas as verificações desta lista de verificação em cada inspeção ou avaria que ocorra.

Indicações gerais para a operação do Testomat® 808

Conceção básica dos dispositivos

Como dispositivo de monitorização, o Testomat® 808 foi concebido para um controlo constante da água com medições diárias. Nas áreas de aplicação standard, presume-se que são realizadas várias medições por dia. Se os dispositivos forem operados com grandes intervalos de análise (tempos de intervalo), devem ser assegurados tempos de descarga de lavagem adequados ou quantidades de água de descarga em função do tipo de sistema. Em caso de incumprimento, a água residual ou de mistura das tubagens é medida e os valores-limite podem ser ultrapassados. Além disso, o prazo de validade do indicador pode ser ultrapassado em determinadas condições. Frequentemente, os tempos de intervalo longos não fazem sentido. Em vez das poupanças desejadas, podem surgir problemas evitáveis. Além disso, o requisito de água por análise é de apenas entre 80 e 150 ml.

Desligamento dos dispositivos/interrupção das medições

A interrupção das medições só deve ser efetuada através das funções designadas "Standby" (no dispositivo) e "Stop" (externa). Não faz sentido desligar os dispositivos **desligando-os da rede elétrica**, porque

- em caso de falha da alimentação, os dispositivos com uma câmara de medição cheia de indicador podem parar, resultando numa forte contaminação da câmara de medição/dos vidros/do núcleo misturador

Neste caso, não podem ser excluídas avarias devido a recolocação em funcionamento incorreta e mensagens de erro pouco claras.

No entanto, se a desativação durar vários dias, deve prestar-se atenção para que a câmara de medição tenha apenas água e a recolocação em funcionamento deve ser tratada como uma primeira colocação em funcionamento. No mínimo, a bomba doseadora deve ser operada manualmente até não haver ar na mangueira.

Primeira colocação em funcionamento em sistemas novos

Para sistemas novos, recomendamos **uma lavagem completa das tubagens** antes de ligar o dispositivo. Recomendamos equipar os dispositivos no fornecimento de água com um filtro fino; consultar gama de fornecimentos. Este deve ser limpo ou substituído a intervalos regulares. Uma vez que as concentrações de partículas sólidas obstruem o filtro durante o funcionamento prolongado. Se isto não for tido em consideração, não podem ser excluídas avarias e mensagens de erro devido à redução do fluxo de água. Numa concentração correspondentemente mais elevada, as partículas podem atingir a válvula solenoide, apesar do filtro existente, cuja função pode, conseqüentemente, ser prejudicada.

Operação/Reagentes

O funcionamento adequado dos dispositivos Testomat apenas pode ser garantido se forem **utilizados reagentes originais Testomat® da Heyl**. Com estes reagentes, é possível medir com precisão quantidades mínimas de substâncias. Tal como acontece com todas as substâncias químicas reativas, a eficácia é também influenciada pelas condições ambientais.

A informação sobre o prazo de validade determinada por nós refere-se à utilização e armazenamento a uma temperatura ambiente de 15 a 25 graus Celsius, excluindo a exposição direta à luz. Variáveis e parâmetros ambientais diferentes ou que não foram testados por nós podem causar alterações no prazo de validade.

Para garantir um funcionamento fiável, os reagentes devem ser substituídos no final do seu prazo de validade. Tenha em atenção a data de validade no rótulo da garrafa.

Fornecimento de água

No caso da entrada de água, o intervalo de pressão da água indicado na placa de características deve ser impreterivelmente respeitado. Se o fluxo de água for demasiado reduzido (p. ex., também se o filtro estiver sujo), não é possível garantir uma troca de água de medição perfeita, pelo que não é possível garantir uma análise clara.

Pode causar uma repetição múltipla do processo de medição e, em última análise, mensagens de erro.

Drenagem de água

Durante a montagem, é essencial assegurar que todos os dispositivos sejam **drenados com proteção antirrefluxo**, conforme descrito no manual do utilizador em "Drenagem de água".

Gebrüder Heyl
Analysentechnik GmbH & Co. KG
Orleansstraße 75b
D 31135 Hildesheim
www.heylandanalysis.de

Serviceanleitung_808_PT_240822



Digitalize o código e
visite-nos na nossa página homepage!