

Wartungs- und Serviceanleitung



Testomat® 808-Baureihe

DE



Diese Anleitung gilt für alle Geräte der Testomat® 808-Baureihe, auch Testomat® 808 2019 und Testomat® 808 SiO2 2019-Geräte.

Inhalt

Inhalt	2
Wichtige Sicherheitsinformationen	3
Qualifikation des Personals	3
Warnhinweise in dieser Anleitung.....	3
Weiterführende Dokumentation	4
Allgemeine Hinweise	4
Wichtig vor einer Instandsetzung!.....	4
Bevor Sie mit den Wartungsarbeiten beginnen	5
Zugelassenes Werkzeug	6
Wartungsarbeiten durchführen	7
Messkammer reinigen.....	7
Ausbauen der Messkammer	7
Reinigen der Messkammer	7
Reinigen der Sichtscheiben	8
Einbau der Messkammer und Inbetriebnahme.....	8
Reinigung des Gehäuses	8
Wartungsintervall Pumpenkopf	9
Wartungsmeldung Pumpenkopf	9
Pumpenkopf austauschen	9
Abgleich der Pumpenlaufzeit (nur Testomat® 808 SiO ₂).....	10
Indikatorleitungen entlüften.....	11
Austausch des Motorblocks	12
Ausbau des Getriebemotors	12
Einbau des neuen Getriebemotors	12
Wechsel von Testomat® BOB zu Testomat® 808	14
Serviceprogramme	15
Test- und Abgleichprogramm	15
Eintritt in das Test- und Abgleichprogramm	15
Bedienung des Monitor-Programms	15
Funktion der Tasten im Testprogramm.....	16
Einstellung der seriellen Schnittstelle:	19
Löschen des ersten Pumpenkopfbetriebsstundenzählers	19
Firmware aktualisieren	20
Fehlerbehebung	22
Pumpenmotor defekt	23
Ersatzteilliste Testomat® 808	24
Ersatzteilliste Testomat® 808 SiO₂	25
Bauteilepositionen	26
Im Testomat® 808	26
Messkammer im Testomat® 808.....	26
Im Testomat® 808 SiO ₂	27
Messkammer im Testomat® 808 SiO ₂	29
Lage der Sicherungen.....	29
Checkliste für Testomat® 808/808 SiO₂	32



Wichtige Sicherheitsinformationen

- Lesen Sie die Bedienungsanleitung und Wartungsanleitung sorgfältig und vollständig, bevor Sie Wartungsarbeiten an den Testomat-Geräten vornehmen.
- Beachten Sie die Warnhinweise in dieser Wartungsanleitung und in der Bedienungsanleitung des entsprechenden Gerätes.
- Beachten Sie die Gefahrenhinweise und Sicherheitsratschläge beim Einsatz von Reagenzien, Chemikalien und Reinigungsmitteln. Beachten Sie das entsprechende Sicherheitsdatenblatt! Für die von uns gelieferten Reagenzien stehen Ihnen die Sicherheitsdatenblätter im Internet unter <http://www.heylanalysis.de> zur Verfügung.

Qualifikation des Personals

Die Wartungsarbeiten erfordern grundlegende elektrische und verfahrenstechnische Kenntnisse sowie Kenntnisse der zugehörigen Fachbegriffe. Die Montage und die Inbetriebnahme dürfen daher nur von einer Fachkraft oder von einer unterwiesenen Person unter der Leitung und Aufsicht einer Fachkraft erfolgen.

Eine Fachkraft ist, wer aufgrund seiner fachlichen Ausbildung, Kenntnisse und Erfahrungen sowie seiner Kenntnisse der einschlägigen Bestimmungen, die ihm übertragenen Arbeiten beurteilen, mögliche Gefahren erkennen und geeignete Sicherheitsmaßnahmen treffen kann. Eine Fachkraft muss die einschlägigen fachspezifischen Regeln einhalten.

Warnhinweise in dieser Anleitung

In dieser Anleitung stehen Warnhinweise, bei denen die Gefahr von Personen- oder Sachschäden besteht, vor Handlungsaufforderungen. Warnhinweise sind wie folgt aufgebaut:



SIGNALWORT

Beschreibung von Art bzw. Quelle der Gefahr

Beschreibung der Folgen bei Nichtbeachtung

- Hinweise zur Gefahrenabwehr. Halten Sie diese Maßnahmen zur Gefahrenabwehr unbedingt ein.



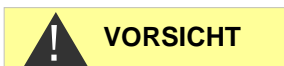
GEFAHR

Das Signalwort „**GEFAHR**“ kennzeichnet eine unmittelbar drohende, große Gefahr, die mit Sicherheit zu schweren Verletzungen oder sogar zum Tode führt, wenn die Gefahr nicht umgangen wird.



WARNUNG

Das Signalwort „**WARNUNG**“ kennzeichnet eine mögliche Gefahr, die zu schweren Verletzungen oder sogar zum Tode führen kann, wenn die Gefahr nicht umgangen wird.



VORSICHT

Das Signalwort „**VORSICHT**“ weist auf eine potenziell gefährliche Situation hin, die zu mittleren oder leichten Körperverletzungen oder zu Sachschäden führen kann, wenn sie nicht umgangen wird.

HINWEIS

Das Signalwort „**HINWEIS**“ weist auf eine wichtige Information hin. Wenn diese Information nicht beachtet wird, kann dies zu Beeinträchtigungen im Betriebsablauf führen.

Weiterführende Dokumentation

Die Testomat-Geräte sind eine Anlagenkomponente. Beachten Sie daher auch die Anlagendokumentation des Anlagenherstellers.

Allgemeine Hinweise

Zur Sicherstellung der einwandfreien Funktion der Testomat-Geräte ist eine regelmäßige Wartung erforderlich. Eine regelmäßige Sichtkontrolle erhöht ebenfalls die Betriebssicherheit. Beachten Sie auch die Hinweise in der Bedienungsanleitung!

- Die Messkammer sollten Sie in regelmäßigen Abständen (bei Bedarf ca. einmal im Jahr) reinigen. Nach ca. 12 Monaten sollten alle Dichtungen in der Messkammer erneuert werden. Hierbei müssen auch die Sichtscheiben mit ausgetauscht werden. Verwenden Sie für die Wartung unseren Dichtungssatz mit Sichtscheiben (Art. Nr. 270351).
- Bei Brunnenwässern und stark eisenhaltigen Wässern kann eine Reinigung auch öfter erforderlich sein.
- Verwenden Sie bei der Reinigung ausschließlich ein trockenes und fusselfreies Tuch (siehe auch Kapitel [Messkammer reinigen](#) auf Seite 7).
- Warten Sie mindestens 5 Sekunden, bevor Sie das Gerät am Hauptschalter wiederholt ein- und ausschalten.
- Unternehmen Sie bitte keine Manipulationen am Gerät, die über die in dieser Anleitung beschriebene Handhabung hinausgehen, da anderenfalls die Gewährleistung erlischt.

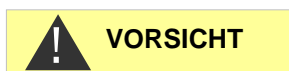
Wichtig vor einer Instandsetzung!

- Die Instandsetzung eines defekten Gerätes ist – unabhängig von der Garantiefrist – nur im ausgebauten Zustand und mit einer Fehlerbeschreibung möglich.
- Teilen Sie uns bitte darüber hinaus den aktuell verwendeten Indikator typ und das gemessene Medium mit.
- Wenn Sie das Gerät zur Reparatur einsenden, entleeren Sie bitte die Messkammer vollständig und entnehmen Sie die Flasche.
- Vor der Demontage sollte unbedingt die Art des Fehlers (Fehlerauswirkung) notiert werden. Verwenden Sie dafür unsere Checkliste, die Sie auf Seite 32 finden oder im Downloadbereich von www.heylanalysis.de herunterladen können.

Bevor Sie mit den Wartungsarbeiten beginnen

Führen Sie eine Sichtkontrolle wie folgt am Gerät durch:

- Sind die Tür und die Abdeckhaube des Gerätes immer sorgfältig verschlossen?
- Ist das Gerät übermäßig verschmutzt?
- Befindet sich Luft in den Dosierschläuchen?
- Sind die Schlauchanschlüsse der Dosierpumpe dicht?
- Ist das Haltbarkeitsdatum des Indikators überschritten?
- Beim Einsetzen einer neuen Indikatorflasche überprüfen Sie bitte immer die Sichtscheiben auf Verschmutzung.



Einsatz von Reinigungsmitteln

- Zur Reinigung der Messkammer und anderer Kunststoffteile niemals organische Lösungsmittel verwenden!
- Benutzen Sie zur Reinigung ein saures Reinigungsmittel.
- Beachten Sie die Sicherheitsvorschriften beim Umgang mit Reinigungsmitteln!

Übersicht über durchzuführende Wartungsarbeiten

Die Wartungsintervalle können je nach Wasser- und Rohrleitungsqualität variieren.

Wartungsarbeiten	¼ jährlich	½ jährlich	¾ jährlich	jährlich	Seite
Sichtscheiben reinigen	X				8
Messkammer / Messkammeraufnahme reinigen	X				7
Reinigen der Abwasserleitung	X				
Elektrische- und hydraulische Verbindungen überprüfen		X			
Dichtungen (33777) und Sichtscheiben (40170) erneuern				X	7
Wenn vorhanden: Kerzenfilter (37583) reinigen	X				
Pumpenkopf (37578) wechseln	Bei Anzeige der Wartungsmeldung Pumpenkopf				9
Motorblock (100494) wechseln	Bei Anzeige der Wartungsmeldung Pumpenkopf				12



Zugelassenes Werkzeug

Verwenden Sie bei den beschriebenen Arbeiten nur geeignetes Werkzeug. Nachstehend finden Sie eine Zusammenstellung des benötigten Werkzeugs für die Aktualisierung der Firmware.

Typ	Einsatzzweck	Art.-Nr.
Software T808Monitor bzw. T808_SiO2_ServiceMonitor	Serviceprogramm, z.B. zum Auslesen und Rücksetzen der Zählerstände	Download
Software FlashTool	Programm zum Aufspielen der neuen Firmware	Download
Neue Firmware	Die aktuelle Firmware für den Testomat® 808 oder Testomat® 808 SiO2	Download
Notebook	Zum Überspielen der Firmware	-
Nullmodemkabel	Zum Verbinden von PC und Testomat 808	31972
Adapter USB > seriell	Adapter für das Nullmodemkabel, wenn keine serielle Schnittstelle am Notebook vorhanden ist.	32286

HINWEIS

Software und Firmware

- Die Software **FlashTool** für das Update der Firmware und Software **T808Monitor** bzw. **T808_SiO2_ServiceMonitor** finden Sie als kostenlosen Download auf unserer Website unter www.heylanalysis.de.
- Neue Firmware für den Testomat® 808 oder Testomat® 808 SiO2 finden Sie im Download-Bereich auf unserer Website unter www.heylanalysis.de
- Alle oben aufgeführten Werkzeuge (außer das Notebook) finden Sie auch in unserem Reparatur- und Servicekoffer für den Testomat® 808 (Artikel-Nr. 270342) oder für den Testomat® 808 SiO2 (Artikel-Nr. 270343).

Wartungsarbeiten durchführen

Messkammer reinigen

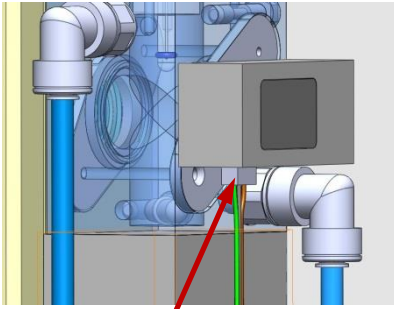
Zur Reinigung müssen Sie die Messkammer ausbauen. Gehen Sie wie folgt vor:

Ausbauen der Messkammer

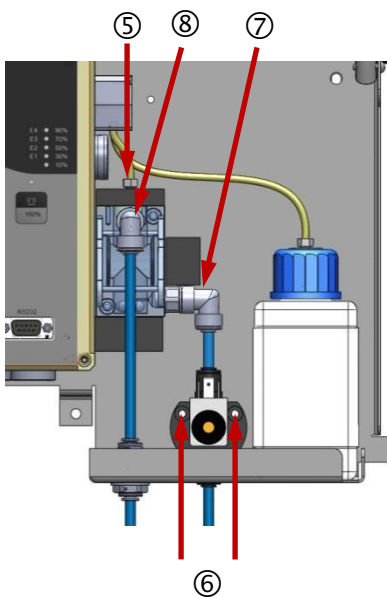
- Schalten Sie das Gerät aus.
- Schließen Sie das Absperrventil in der Zuleitung zum Testomat® 808.
- Zum Ausbauen der Messkammer ziehen Sie zunächst das Kabel ④ von der LED-Aufnahme ab und lösen den Pumpenschlauch ⑤ vom Schlauchverbinder der Messkammer.
- Für eine bessere Zugänglichkeit können Sie auch die Indikatorflasche entfernen.
- Lösen Sie die beiden Schrauben ⑥, mit denen das Magnetventil an der Rückwand befestigt ist.
- Lösen Sie die Verbindung zwischen Schlauch und Magnetventil, in dem Sie den Rastring nach unten drücken. Ziehen Sie das Ventil nach unten und legen Sie es auf die Ablage.
- Drehen Sie den abgewinkelten Schlauchverbinder ⑦ mit dem Schlauch nach oben.
- Drücken Sie den Rastring des oberen abgewinkelten Schlauchverbinders ⑧ nach oben und ziehen Sie den Ablaufschlauch heraus.
- Drehen Sie auch diesen abgewinkelten Schlauchverbinder ⑧ nach oben, damit kein eventuelles Restwasser aus der Messkammer herauslaufen kann.
- Ziehen Sie die Messkammer nach vorn von den Haltestiften herunter.
- Zur Entleerung der Messkammer drehen Sie den unteren abgewinkelten Schlauchverbinder ⑧ wieder nach unten und lassen Sie das Restwasser ablaufen.

Reinigen der Messkammer

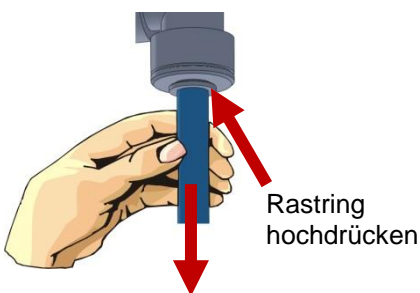
Die Messkammer können Sie mit einem zur Entkalkung und Entrostung geeigneten Reiniger säubern. Nach der Reinigung muss die Messkammer gut gespült werden.



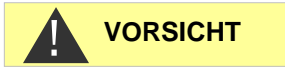
④



⑥



Reinigen der Sichtscheiben



Aus- und Einbau der Sichtscheiben

Wenn sich die Sichtscheiben nicht von der Messkammer lösen, öffnen Sie den Messkammerdeckel und drücken Sie sie vorsichtig von innen heraus. Wenden Sie keine Gewalt an und benutzen Sie keine spitzen Gegenstände, die die Sichtscheiben beschädigen können.

Achten Sie auf einen spannungsfreien Einbau der Sichtscheiben. Ziehen Sie die Schrauben gleichmäßig wechselseitig an. Sonst können die Sichtscheiben zerbrechen.

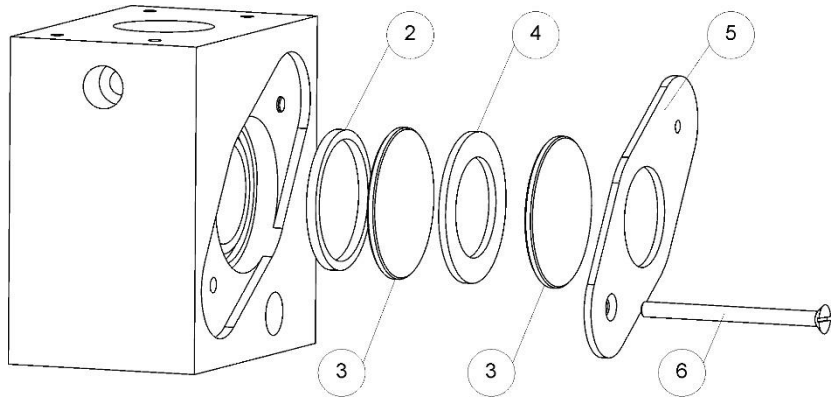
Sollte das Gerät über einen längeren Zeitraum zur Messung von hartem Wasser eingesetzt worden sein, kann es zur Bildung eines festen Belags auf den Sichtscheiben kommen. Den Belag auf den Sichtscheiben können Sie mit Isopropanol entfernen.

Achtung! Reinigen Sie Sichtscheiben aus PMMA nur mit Wasser.

Messkammer mit Doppelverglasung

- Ziehen Sie die Schrauben (6) mit einem Drehmoment von 3,5 Ncm an.

- 2 Flachdichtung
- 3 Sichtscheibe 1,6 mm
- 4 Dichtung D30
- 5 Sichtscheibenhalter
- 6 Schraube 40 mm



Einbau der Messkammer und Inbetriebnahme

- Schalten Sie das Gerät für den Einbau der Messkammer aus.
- Setzen Sie die Messkammer wieder ein. Gehen Sie dabei in umgekehrter Reihenfolge wie beim Ausbau vor.
- Verbinden Sie den Pumpenschlauch mit dem Schlauchverbinder der Messkammer.
- Wenn alle Montagearbeiten abgeschlossen sind, muss das Leitungssystem vor erneuter Inbetriebnahme des Geräts entlüftet werden (siehe [Indikatorleitungen entlüften](#)).

Reinigung des Gehäuses

Die Oberfläche des Gerätegehäuses ist unbehandelt. Vermeiden Sie daher eine Verschmutzung mit Indikator, Öl oder Fett. Sollte das Gehäuse dennoch verschmutzt sein, reinigen Sie die Oberfläche mit einem handelsüblichen Kunststoffreiniger (niemals andere Lösungsmittel verwenden).

Wartungsintervall Pumpenkopf

Tauschen Sie den Pumpenkopf aus:

- Wenn die Anzeige E4 „Wartungsmeldung Pumpenkopf“ blinkt.

HINWEIS

Wechsel des Pumpenkopfes

Wir empfehlen, den Pumpenkopf nach ca. 2 Jahren zu tauschen, da die Leistung des Pumpenkopfes durch Verschleiß nachlassen kann.

Wartungsmeldung Pumpenkopf

Während des Betriebes wird die effektive Laufzeit des Pumpenkopfes gezählt. Wird ein Wert von 150 Stunden erreicht, blinkt die LED E4 mit der Wartungsmeldung für den Pumpenkopf. Bei normalem Betrieb (Analysenintervall alle 10 min) wird diese Laufzeit nach ca. 2 Jahren bzw. 54000 Analysen erreicht.

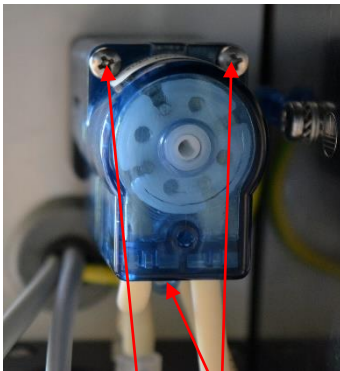
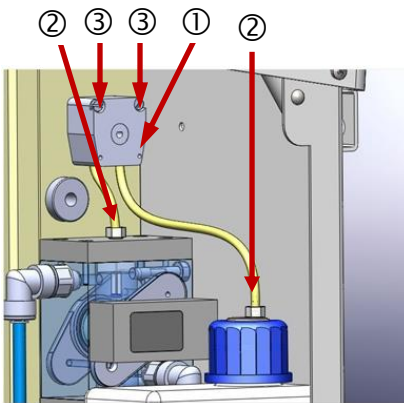
- Zum Quittieren der Meldung schalten Sie das Gerät aus.
- Drücken die Taste 4 (Hupe) und halten Sie sie während des Einschaltens gedrückt.
Die Wartungsmeldung des Pumpenkopfes wird dadurch zurückgesetzt.

Pumpenkopf austauschen

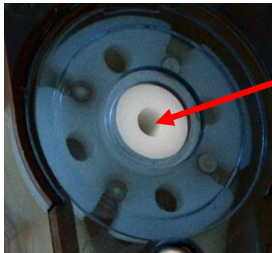
Bitte beachten Sie, dass es verschiedene Pumpenköpfe mit und ohne Adapterplatte in den Geräten geben kann. Die Anleitung beschreibt den prinzipiellen Umbau, der bei allen Geräten vergleichbar ist.

Zum Austausch des Pumpenkopfes gehen Sie folgendermaßen vor:

- Schalten Sie das Gerät aus.
- Ziehen Sie die Schläuche von den Schlauchverbindern ② ab.
- Lösen Sie die 2 bzw. 3 Schrauben ③ am Pumpenkopf ①
- Ziehen Sie den Pumpenkopf zusammen mit den Schrauben von der Motorwelle ab.
- Wenn die Pumpe mit einer Adapterplatte und Wellenverlängerung angebracht ist, entfernen Sie beide.
- Gehen Sie bei der Installation des neuen Pumpenkopfes in umgekehrter Reihenfolge vor.
- Verbinden Sie den langen Schlauch wieder mit der Indikatorflasche und den kurzen Schlauch mit der Messkammer.
- Drücken die Taste 4 (Hupe) und halten Sie sie während des Einschaltens gedrückt.
- Entlüften Sie die Indikatorleitungen bevor Sie weitere Analysen durchführen.



Schraube lang kurz

HINWEIS**Verdrehschutz**

- Achten Sie bei der Installation auf den Verdrehschutz an der Motorwelle und am Pumpenkopf!

Wenn Sie einen alten (weißen) Pumpenkopf gegen einen neuen (blauen) Pumpenkopf getauscht haben:

- Machen Sie ein Software-Update auf **Firmware 45-015** (Testomat 808) bzw. **Firmware 83-003** (Testomat 808 SiO₂) oder höher.

Abgleich der Pumpenlaufzeit (nur Testomat® 808 SiO₂)

Nach dem Austausch muss die Pumpe im Testomat® 808 SiO₂ neu abgeglichen werden.

HINWEIS**Achtung!**

Der Abgleich ist ab **Firmware-Version T808_83-003** verfügbar. Machen Sie ein Firmware-Update bei älteren Versionen, bevor sie den Abgleich vornehmen.

Bei diesem Abgleich ist es wichtig, dass Sie Wasser mit einem **Silikatgehalt von 0 ppm** verwenden, da der Abgleich des Nullpunktes sonst fehlerhaft ist und zu falschen Messergebnissen führt.

- Verbinden Sie den Testomat® 808 Silikat mit einem Laptop mit geeigneter Software (z.B. Realterm) und starten Sie die Software.
- Halten Sie die Taste 2 (Spülen) gedrückt und schalten Sie das Gerät ein.
Alternativ halten Sie die Taste 2 (Spülen) gedrückt und drücken Sie die Reset Taste.

Das Gerät befindet sich nun im Abgleichmodus für die Pumpenlaufzeit. Der Rührkern dreht sich und die Pumpe schaltet sich alle 3 Sekunden kurz ein. Ist der Abgleich erfolgreich, leuchtet die grüne LED über der Taste 1 (Hand). War der Abgleich nicht erfolgreich leuchtet die rote LED über der Taste 4 (Hupe).

- Nach erfolgreichem Abgleich verlassen Sie den Abgleichmodus durch Drücken der Taste 1 (Hand).
Der Referenzwert wird damit gespeichert.

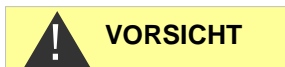
Das Gerät befindet sich wieder im Messmodus.

Fehlerbehebung, wenn die rote LED über Taste Hand leuchtet.

- Prüfen Sie, ob das Messwasser wirklich silikatfrei ist.
- Prüfen Sie, ob Indikator vorhanden ist. Das Verfallsdatum darf nicht überschritten sein.

- Prüfen Sie, ob die Pumpe Indikator fördert.
- Prüfen Sie, ob Luft in den Schläuchen ist.
- Prüfen Sie, ob der Rührkern dreht.
- Schicken Sie das Gerät zur Reparatur ein, wenn mehrere Abgleichversuche fehlschlagen und keine der oben genannten Fehler vorliegen.

Indikatorleitungen entlüften



Beachten Sie bei Wartungsmaßnahmen

Wasseraustritt an den Dichtstellen kann zu Schäden an Geräteteilen führen!

Führen Sie vor der ersten Analyse eine Dichtigkeitsprobe durch:

- Dazu schalten Sie das Gerät in den Standby-Modus.
 - Spülen Sie das Leitungssystem durch kurze Betätigung der Taste 2 (Spülen).
 - Prüfen Sie alle Anschlüsse und Dichtstellen auf Leckage.
-

Damit für die ersten Analysen Indikator vorhanden ist, müssen der Ansaugschlauch und der Transportschlauch von der Pumpe bis zur Messkammer mit Indikator gefüllt sein.

- Schalten Sie das Gerät ein und drücken Sie Taste 3 (Standby). Durch kurzen Tastendruck wird die Standby-Funktion ein- oder ausgeschaltet. Wenn die Funktion aktiv ist, blinkt die LED über der Taste.
- Zum Entlüften betätigen Sie die Taste 1 (Hand) mit einem langen Tastendruck (ca. 2 Sekunden). Die Dosierpumpe beginnt zu laufen.
- Lassen Sie die Pumpe so lange laufen, bis keine Luftblasen mehr aus der Dosiernadel austreten. Dann drücken Sie noch einmal die Taste 1 (Hand) für ca. 2 Sekunden, um die Pumpe auszuschalten.

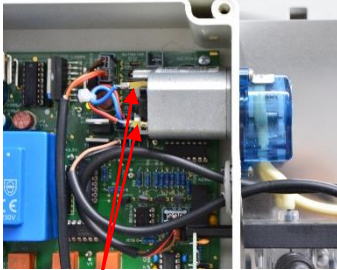
Im laufenden Betrieb saugt die Pumpe automatisch den Indikator an.

Austausch des Motorblocks

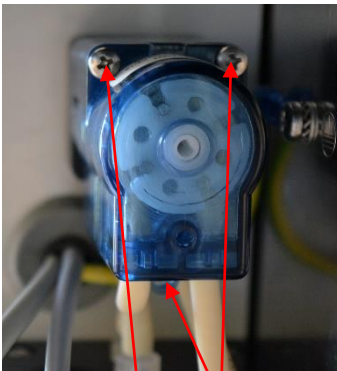
Zum Austausch des Motors benötigen Sie den Getriebemotor für Dosierpumpe Testomat® 808 (Art.-Nr. 100494).

Ausbau des Getriebemotors

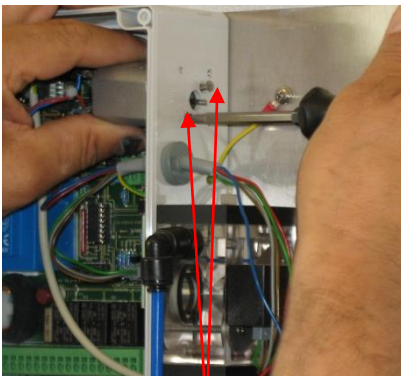
Beim Ausbauen gehen Sie wie folgt vor:



①



② Schraube lang kurz



③

- Schalten Sie das Gerät aus und trennen Sie es von der Stromversorgung.
- Sperren Sie die Wasserzufuhr in der Zuleitung zum Testomat® 808.
- Öffnen Sie die Abdeckhaube.
- Öffnen Sie die Tür des Klemmenraums.
- Ziehen Sie die Steckverbinder für die Stromversorgung des Motors ab ① (von Steckplatz J4 Pumpe auf der Platine kommend).
- Entfernen Sie nun den Pumpenkopf. Ziehen Sie dazu zuerst die Schläuche von der Dosiernadel und der Indikatorflasche ab.
- Lösen Sie die 2 bzw. 3 Befestigungsschrauben ② des Pumpenkopfes.
- Ziehen Sie den Pumpenkopf zusammen mit den Schrauben von der Motorwelle ab.
- Wenn die Pumpe mit einer Adapterplatte und Wellenverlängerung angebracht ist, entfernen Sie beide.
- Lösen und entfernen Sie die 2 Schrauben ③ des Motorblocks.
- Entnehmen Sie den Getriebemotor.

Einbau des neuen Getriebemotors

- Gehen Sie beim Einbau des neuen Getriebemotors in umgekehrter Reihenfolge wie beim Ausbau vor.
- Stecken Sie den Motorblock ein und ziehen Sie die 2 Befestigungsschrauben ③ fest.
- Wenn vorhanden: Stecken Sie Adapterplatte und Wellenverlängerung auf die Welle.
- Setzen Sie den Pumpenkopf auf die Welle. Achten Sie auf den Verdrehschutz.

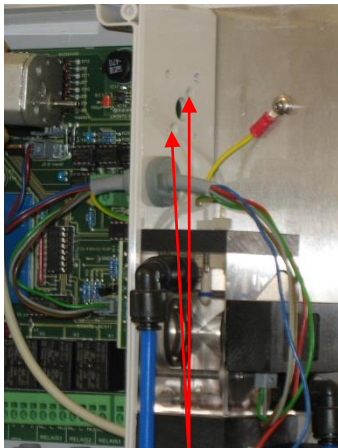
HINWEIS



Verdrehschutz

Achten Sie bei der Installation auf den Verdrehschutz an der Motorwelle und am Pumpenkopf! Die Bohrung und die Welle haben jeweils eine gerade Fläche und passen daher nur in einer Stellung zusammen.

HINWEIS



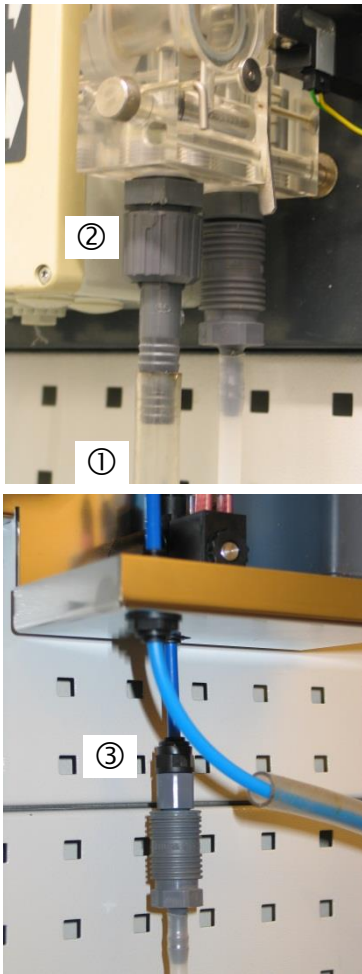
④

- Ziehen Sie die 2 oder 3 Schrauben ② des Pumpenkopfes an.

Schrauben ohne starken Druck eindrehen!

Achten Sie darauf, dass Sie beim Einschrauben keinen zu starken Druck auf die beiden Gewindebuchsen ④ ausüben. Bei zu viel Druck können die Gewindebuchsen aus der Gehäusewand gedrückt werden.

- Verbinden Sie den langen Schlauch wieder mit der Indikatorflasche und den kurzen Schlauch mit der Messkammer.
- Stecken Sie die Steckverbinder ① für die Stromversorgung des Motors wieder auf (von Steckplatz J4 Pumpe auf der Platine kommend).
- Schließen Sie die Tür zum Klemmenraum.
- Schließen Sie die Abdeckhaube.
- Öffnen Sie die Wasserzufuhr zum Testomat® 808 wieder.
- Nehmen Sie das Gerät wieder in Betrieb.
- Entlüften Sie die Indikatorleitungen, bevor Sie weitere Analysen durchführen.

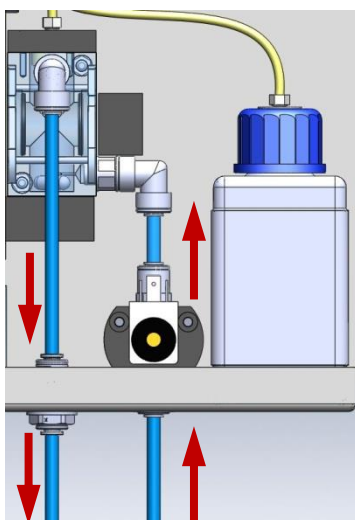


Wechsel von Testomat® BOB zu Testomat® 808

Wenn Sie ein Testomat® BOB-Gerät gegen ein neues Testomat® 808-Gerät austauschen möchten, verwenden Sie unseren Umrüst-satz für Wasserzu- und -ablauf (Art.-Nr. 37576).

- Schalten Sie den Testomat® BOB aus und trennen Sie ihn vom Stromnetz.
- Ziehen Sie den Schlauch ① vom Ablauf des Testomat BOB® ab.
- Schrauben Sie die Verschraubung ② für den Zu- und Ablauf ab.
- Nehmen Sie den Testomat® BOB von der Wand oder aus dem Schaltschrank.
- Setzen Sie den Testomat® 808 an die frei gewordene Stelle. Da sich die Abmessungen von Testomat® 808 und Testomat® BOB gleichen, passt das neue Gerät in dieselbe Position.
- Schrauben Sie die Reduzierung ③ in die Verschraubung für den Zulauf.
- Verbinden Sie den Wasserzu- und Ablauf des Testomat® 808 mit einem lichtundurchlässigen Kunststoffdruckschlauch 6/4 x 1 (max. Länge 5 m).
- Es empfiehlt sich, in der Nebenstromleitung zum Testomat® 808 ein Handabsperrentil zu montieren.
- Spülen Sie die Zuleitung vor der Inbetriebnahme, um Schmutzteilchen zu entfernen.
- Gehen Sie für die Inbetriebnahme des Testomat® 808 vor wie in der Bedienungsanleitung des Testomat® 808 beschrieben.

HINWEIS



Ablauf **Zulauf**

Verschmutzung verhindern

- Führen Sie den Anschluss unbedingt senkrecht nach oben, um das Mitführen von Schmutzteilchen aus der Hauptwasserleitung zum Gerät zu verhindern.

Serviceprogramme

Test- und Abgleichprogramm

Mithilfe der Software **Testomat® 808 Monitor** (für Testomat® 808-Geräte) oder **Testomat® 808 SiO2 ServiceMonitor** (für Testomat® 808 SiO2-Geräte) haben Sie die Möglichkeit, Daten auszulesen und Zähler zurücksetzen (Hinweis zum [Download der Software](#) auf Seite 6).

Die Software muss dazu auf einem Notebook gespeichert sein, das mit einem Nullmodemkabel über die RS232-Schnittstelle mit dem Testomat® 808 verbunden wird. Wenn das Notebook keine serielle Schnittstelle besitzt, verwenden Sie einen Adapter USB 2 > seriell (Artikel-Nr. 32286).

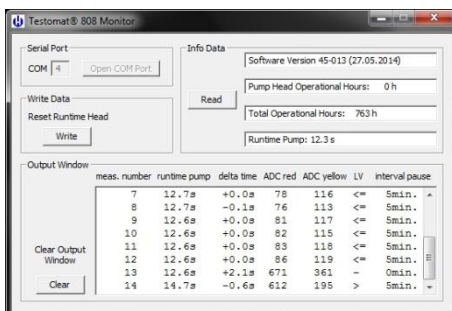
Eintritt in das Test- und Abgleichprogramm

- Halten Sie die Taste 1 (Handstart) gedrückt und schalten Sie das Gerät ein.
Die LED POWER blinkt.
- Lassen Sie die Taste 1 wieder los.



Bedienung des Monitor-Programms

- Öffnen Sie mit einem Doppelklick das Programm „T808Monitor“ oder „T808 SiO2 ServiceMonitor“ auf ihrem Notebook.
- Wählen Sie unter **Serial Port** den COM Port aus, an dem der Testomat® 808 angeschlossen wurde.
- Drücken Sie **Read**, um im Bereich „Info-Data“ Status-Informationen zum Gerät zu erhalten.
- Mit **Reset Runtime Head** setzen Sie den Zähler des Pumpenkopfbetriebsstundenzählers auf 0.
- Im Feld **Output Window** werden entweder der ADC-Wert (bei Überprüfung des Gelbwertes) oder der Wert der V-Stufe (beim Klarwasserabgleich) angezeigt (siehe [Beschreibung der Tastenfunktionen](#) Seite 15-17).
- Um das Feld **Output Window** zu löschen, drücken Sie **Clear**.





Funktion der Tasten im Testprogramm

Taste **Handstart** (erste Taste von links, kurzer Tastendruck):

HINWEIS

Serielle Schnittstelle aufrufen

- Ab jetzt ist eine Bedienung über die serielle Schnittstelle nicht mehr möglich. Erst nach dem sechsten Tastendruck kann wieder zur seriellen Schnittstelle gewechselt werden.

Anzahl Tastendruck	Funktion
erster Tastendruck	<p>=> Die LED über Taste 1 (Handstart/Entlüften) leuchtet.</p> <p>Der Eingang „Ext. Löschen“ wird eingelesen: Wenn Kontakt geschlossen, leuchtet LED über Taste 4 (Alarm).</p> <p>Der Eingang „Stopp“ wird eingelesen: Wenn Kontakt geschlossen, leuchtet LED über Taste 3 (Standby/72h).</p>
zweiter Tastendruck	=> nur K1 ein, LED über Taste 1 (Handstart/Entlüften) ein, LED K1 ein.
dritter Tastendruck	=> nur K2 ein, LED über Taste 1 (Handstart/Entlüften) ein, LED K2 ein.
vierter Tastendruck	=> nur K3 ein, LED über Taste 1 (Handstart/Entlüften) und LED über Taste 4 (Alarm) ein.
fünfter Tastendruck	=> Alle Anzeige-LED's leuchten nacheinander auf, dann leuchten alle LED's gleichzeitig, das Eingangsventil wird geschaltet, alle Relais ziehen an, das Drehfeld läuft, die Mess-LED's werden eingeschaltet, die Pumpe läuft, es werden 20mA an der Stromschnittstelle ausgegeben.
sechster Tastendruck	=> alles wird abgeschaltet, die Stromschnittstelle gibt 5 mA aus. Die LED POWER und die Grenzwert-LED „Messung Gut“ blinken.


HINWEIS

Taste **Internes Spülen** (zweite Taste von links, kurzer Tastendruck):

Serielle Schnittstelle aufrufen

- Ab jetzt ist eine Bedienung über die serielle Schnittstelle nicht mehr möglich. Erst nach dem vierten Tastendruck kann wieder zur seriellen Schnittstelle gewechselt werden.

für Testomat® 808-Geräte:

Anzahl Tastendruck	Funktion
erster Tastendruck	=> Mess-LED1 (gelb) ein, LED über Taste 2 (Spülen Intern/Extern) ein, LED über Taste 3 (Standby/72h) ein.
zweiter Tastendruck	=> Mess-LED2 (rot) ein, LED über Taste 2 (Spülen Intern/Extern) ein, LED über Taste 4 (Alarm) ein.
dritter Tastendruck	=> Der Text "ADC-Wert BPW21: " mit angehängtem Messwert wird ausgegeben. Der Messwert muss sich bei Veränderung des Lichteinfalls auf die BPW21 ändern (weniger Licht => kleiner werdender ADC-Wert). Die LED über Taste 2 (Spülen Intern/Extern) leuchtet.
vierter Tastendruck	=> Die LED POWER blinkt.

für Testomat® 808 SiO2-Geräte:

Anzahl Tastendruck	Funktion
erster Tastendruck	=> Mess-LED1 (blau) ein, LED über Taste 2 (Spülen Intern/Extern) ein, LED über Taste 3 (Pause/BOB) ein.
zweiter Tastendruck zurück ins Testprogramm	=> Der Text "ADC-Wert BPW20: " mit angehängtem Messwert wird ausgegeben. Der Messwert ändert sich durch Verstellen des Potis auf der Optikplatte. Sollwert ≈ 900



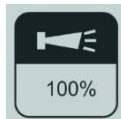
HINWEIS

Taste **Standby** (dritte Taste von links, kurzer Tastendruck):

Serielle Schnittstelle aufrufen

- Ab jetzt ist eine Bedienung über die serielle Schnittstelle nicht mehr möglich. Erst nach dem ersten Tastendruck kann wieder zur seriellen Schnittstelle gewechselt werden.

Anzahl Tastendruck	Funktion
erster Tastendruck	=> Prüfung Watchdogtimer: Die LED über Taste 4 (Alarm) und die LED POWER blinken. Nach 12 Sekunden wird ein Reset ausgelöst und das Gerät startet im normalen Betriebsmodus (die LED POWER leuchtet).



Taste **Quit Alarm** (vierte Taste von links, kurzer Tastendruck):

Autoabgleich (Klarwasserabgleich)

Voraussetzung: Klares Wasser in der Messkammer.

für Testomat® 808-Geräte:

Im ersten Schritt wird mit der Mess-LED1 (gelb) gemessen. Die Verstärkung des Messverstärkers wird mittels elektronischen Potis eingestellt. Die LED über Taste 1 (Handstart/ Entlüften) leuchtet.

Wenn der Abgleich gelingt, wird die eingestellte Stufe des Potis dauerhaft gespeichert. Zusätzlich leuchtet die LED über Taste 2 (Spülen Intern/Extern).

Schlägt der Abgleich fehl, blinken die LEDs über Taste 1 (Handstart/Entlüften) und Taste 3 (Standby/72h).

Im zweiten Schritt wird mit der Mess-LED2 (rot) gemessen. Der Strom durch die Mess-LED wird mittels elektronischen Potis eingestellt. Die LED über Taste 3 (Standby/72h) leuchtet. Gelingt der Abgleich, wird die eingestellte Stufe des Potis dauerhaft gespeichert. Zusätzlich leuchtet die LED über Taste 4 (Alarm).

Schlägt der Abgleich fehl, blinkt die LED über Taste 3 (Standby/72h).

Ist der Abgleich erfolgreich beendet, leuchten alle den Tasten zugehörigen LED's und die Pumpenlaufzeit wird auf 10 Sekunden voreingestellt.

Bei nicht erfolgreichem Abgleich kehrt das Programm in die Hauptschleife des Testprogrammes zurück und die LED POWER blinkt.

für Testomat® 808 SiO₂-Geräte:

Es wird mit der Mess-LED1 (blau) gemessen. Die Verstärkung des Messverstärkers wird mittels elektronischen Potis eingestellt. Die LED über Taste 1 (Handstart/ Entlüften) leuchtet.

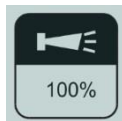
Wenn der Abgleich gelingt, wird die eingestellte Stufe des Potis dauerhaft gespeichert. Zusätzlich leuchtet die LED über Taste 2 (Spülen Intern/Extern).

Schlägt der Abgleich fehl, blinkt die LED über Taste 1 (Handstart/Entlüften).

Einstellung der seriellen Schnittstelle:

- 9600 Baud
- 8 bit
- 1 Stop-Bit
- Keine Parität

Löschen des ersten Pumpenkopfbetriebsstundenzählers



- Halten Sie die Taste Hupe gedrückt und schalten Sie das Gerät ein.

Der erste Pumpenkopfbetriebsstundenzähler wird auf 0 gesetzt und die Wartungsanzeige (LED E4) blinkt nicht mehr.

Der erste Pumpenkopfbetriebsstundenzähler zählt bis max. 150 h.

nur für Testomat® 808-Geräte:

Der zweite Pumpenkopfbetriebsstundenzähler zählt bis zum Überlauf der Variablen (theoretischer Wert von über 1 Million h) und wird mittels "WRH" via PC zurückgesetzt (siehe Kapitel [Test- und Abgleichprogramm](#)).

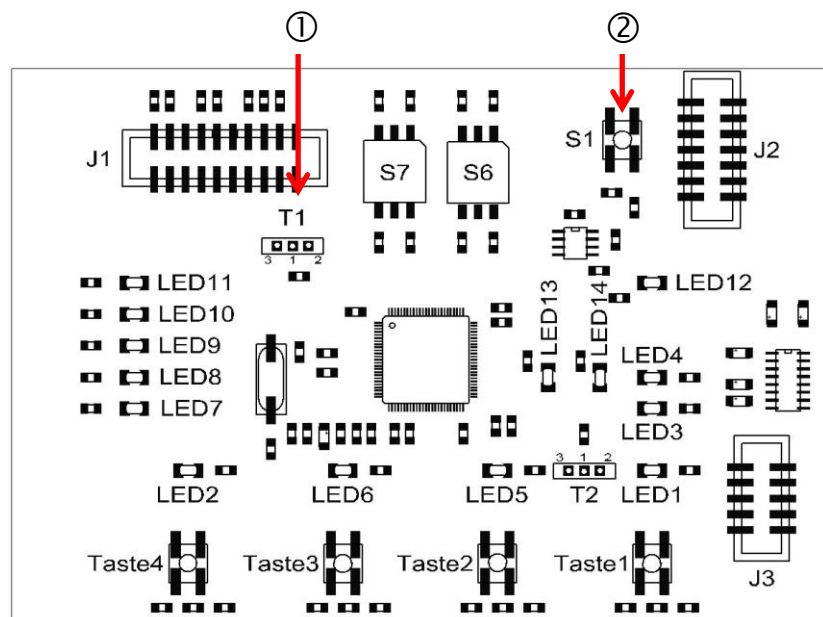
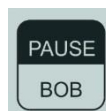
Testomat® 808 SiO₂-Geräte:

Es gibt nur einen Pumpenkopfbetriebsstundenzähler für den Doppelpumpenkopf.

Firmware aktualisieren

Bei Bedarf empfiehlt sich, die auf Ihrem Gerät installierte Firmware zu aktualisieren. Dazu gehen Sie folgendermaßen vor:

- Laden Sie die Software T808_FlashTool und die neueste Firmware von der Download-Seite unserer Homepage www.heylanalysis.de herunter und speichern Sie beides auf Ihr Notebook.
 - Entpacken Sie die Datei auf Ihrem Notebook.
Achten Sie darauf, dass Firmware und T808_FlashTool im gleichen Verzeichnis auf dem Notebook gespeichert sind.
 - Verbinden Sie die serielle Schnittstelle Ihres Notebooks mithilfe des Nullmodemkabels mit der seriellen Schnittstelle des Testomat® 808-Gerätes. Wenn das Notebook keine serielle Schnittstelle besitzt, verwenden Sie einen Adapter USB > seriell (Artikel-Nr. 32286).
 - Schalten Sie den Testomat® 808 in Standby mit der Taste **PAUSE**.
 - Bringen Sie den Schiebeschalter T1 ① auf der Controllerplatine in die Schalterstellung RECHTS.
 - Drücken Sie die Reset-Taste S1 ②.
- Alle LED-Lampen sind in diesem Zustand inaktiv.




- Doppelklicken Sie auf die Datei „T808_Flash.bat“ auf Ihrem Notebook. Der folgende Bildschirm wird angezeigt:



```
cmd C:\Windows\system32\cmd.exe
Available firmware files:
T808_45-012.hex
type in COM port number:
```

- Geben Sie den COM-Port an, über den der Testomat® 808 mit dem Notebook verbunden ist.
- Bestätigen Sie die Eingabe mit Enter.
- Geben Sie den Dateinamen für das Firmware-Update an. Unter „Available firmware files:“ werden Ihnen alle verfügbaren Dateien angezeigt. Sollte dort keine Datei angezeigt werden, laden Sie die aktuelle Firmware von unserer Homepage herunter und speichern Sie sie im gleichen Verzeichnis, wie die Datei „T808_Flash.bat“.
- Bestätigen Sie die Eingabe mit Enter.

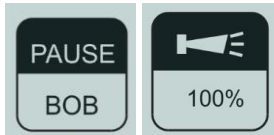


```
cmd C:\Windows\system32\cmd.exe
Available firmware files:
T808_45-012.hex
type in COM port number: 3
type in filename: T808_45-012.hex_
```

- Falls Sie einen falschen COM-Port oder einen falschen Dateinamen für das Firmware-Update eingegeben haben, erhalten Sie entsprechende Fehlermeldungen.
- Wenn das Firmware-Update abgeschlossen ist, schieben Sie den Schiebeschalter T1 ① wieder nach links.
- Drücken Sie die Reset-Taste S1 ②.
Das Gerät ist wieder im Normalbetrieb.

Fehlerbehebung

Auslesen eines Fehlers:



Tasten gleichzeitig drücken
Ab Firmware-Version 45-014 wird der Fehler direkt am Gerät angezeigt.

1. Fehler E4 „Optikproblem 1“

Zu geringe LED-Leistung, zu wenig Licht (oder Hardwarefehler)

Lösungsvorschlag:

- Überprüfen Sie, ob das Wasser getrübt ist. Zu starke Trübung kann die Messung beeinträchtigen.
- Überprüfen Sie, ob die Messkammer/Sichtscheiben verschmutzt ist.
Nur für Testomat® 808-Gerät: Tauschen Sie die Sichtscheiben aus Glas gegen Sichtscheiben aus PMMA (Artikel-Nr. 37653) aus, wenn der Silikatgehalt im Messwasser > 15 mg/l ist und sich ein weißer Film auf den Glasscheiben absetzt
- Der Sensor oder die LED können beschädigt sein.
- Überprüfen Sie, ob Wassermangel vorliegt.
- Überprüfen Sie, ob die Messkammer und die LED-Aufnahme korrekt eingesetzt sind. Bei einem Transport können sich die Bauteile lockern. Die Messung wird nicht mehr korrekt durchgeführt.
- Führen Sie ggf. einen optischen Abgleich wie unter Kapitel „[Test- und Abgleichprogramm](#)“ beschrieben durch.

2. Fehler E3 „Optikproblem 2“

Zu viel LED-Leistung, zu viel Licht (oder Hardwarefehler)

Lösungsvorschlag:

- Schließen Sie den Deckel des Gehäuses. Die Umgebung ist zu hell (Sonneneinstrahlung) und beeinträchtigt die Messung.
- Der Sensor oder die LED können beschädigt sein.
- Führen Sie ggf. einen optischen Abgleich wie unter Kapitel „[Test- und Abgleichprogramm](#)“ beschrieben durch.

3. Fehler E2 „MST Analyse“

Lösungsvorschlag:

- Überprüfen Sie, ob die Indikatorflasche leer ist.
- Stimmt die Indikatoranzeige mit der Menge Indikator in der Flasche überein?
- Überprüfen Sie den Indikator. Verwenden Sie ausschließlich den von uns freigegebenen Indikator für den Testomat® 808. Indikator für andere Testomat-Geräte führen zu einem fehlerhaften Messergebnis oder dem Fehler „MST Analyse“.
- Überprüfen Sie, ob der Rührkern vorhanden ist und sich dreht.
- Überprüfen Sie, ob die Pumpe Indikator fördert.
- Überprüfen Sie die Dosiernadel auf Verblockung oder Beschädigung des O-Rings. Vergewissern Sie sich, dass die Saug- und Druckschläuche keine Nebenluft ziehen. Überprüfen Sie die Sauglanze. Vergewissern Sie sich, dass keine Luftblasen an der Dosiernadel austreten.

- **Nur für Testomat® 808-Gerät:** Überprüfen Sie die Sicherung F3 und tauschen Sie sie aus. Wenn die Sicherung weiterhin auslöst, wechseln Sie den Pumpenmotor.

4. Fehler E1 „Wassermangel“

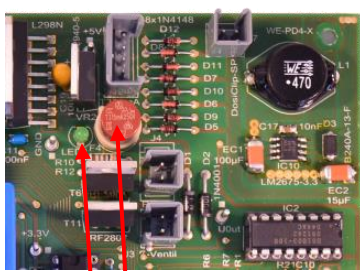
Lösungsvorschlag:

- Überprüfen Sie die Wasserleitungen auf Dichtigkeit.
- Sind die Wasserleitungen korrekt angeschlossen?
- Sind alle Absperrventile im Zulauf geöffnet?
- Stellen Sie sicher, dass keine Fremdpartikel zu einer Verblockung führten.
- **Nur für Testomat® 808-Gerät:** Sehr verschmutztes oder trübes Wasser kann ebenfalls zum Fehler E1 führen. Überprüfen Sie die Wasserqualität. Verwenden Sie unseren Partikelfilter in der Zuleitung. Reinigen Sie den Filter bei Bedarf.

HINWEIS

Klarwertabgleich schlägt fehl

Durch Trübung des Messwassers kann es unter Umständen beim Klarwertabgleich zu keinem Ergebnis kommen. Damit der Testomat® 808 in diesem Fall nicht unendlich viele Messversuche durchführt, wurde ein automatischer Stop nach 15 Verwerfungen programmiert. Außerdem blinkt in diesem Fall die rote Grenzwert-LED.



LED F5

HINWEIS

Pumpenmotor defekt

Die Sicherung F5 auf der Grundplatine sichert den Pumpenmotor ab. Nach einem Kurzschluss ist die LED neben Sicherung F5 aus.

- Tauschen Sie den Pumpenmotor und die Sicherung F5.
- Kontrollieren Sie, dass die grüne LED wieder leuchtet.

Kontrolle des Pumpenmotors

Der Pumpenmotor kann auch ohne Kurzschluss stehen bleiben. Dann löst die Sicherung F5 nicht aus. Kontrollieren Sie bei **Indikator-mangel** (Messstörung Analyse) immer den Pumpenmotor, indem Sie die Taste **Hand** 2 Sekunden drücken. Wenn der Motor sich nicht mehr dreht, tauschen Sie ihn aus.

Ersatzteilliste Testomat® 808

Art.-Nr.	Ersatzteile Messkammer
33777	Flachdichtung 24x2
40170	Sichtscheibe 30x3
40176	Sichtscheibenhalter
33253	Schraube M3x40, A2,DIN 965
33246	Schraube M3x12
37615	Messkammer T808 kpl. (1 – 4 bar)
37616	Messkammer T808 kpl. (0,3 – 1 bar)
37534	Messkammerdeckel
37621	Dosiernadel
40050	Magnet-Rührkern bearbeitet
40157	Winkel-Einschraubverbinder G1/8"-6
33797	O-Ring 3,8x1,78
11264	O-Ring 4,5x1,5
11245	O-Ring 1,78x1,78
Art.-Nr.	Ersatzteile Gerät
37321	Steuerplatine Testomat 808 SMD
37920	Grundplatine Testomat 808 230V
37921	Grundplatine Testomat 808 115V
37922	Grundplatine Testomat 808 24V
40364	Optikplatine und LED-Aufnahme für Testomat 808, kpl.
40393	Optikplatine und LED-Aufnahme für Testomat 808 2019 kpl.
37570	Magnetventil Testomat 808 kpl.
37562	Pumpenkopf Testomat 808 2019
40363	Umrüstsatz Pumpenkopf Zum Austausch des alten Pumpenkopfes in die neue Version

31592	Sicherung für Einlötssockel T1,0A
31585	Sicherung für Einlötssockel T0,315A
31584	Sicherung für Einlötssockel T0,2A
31595	Sicherung für Einlötssockel T0,1A
31666	Sicherung GS-T, 5x20, T A4
37734	Kabelverschraubung M16 x 1,5
37735	Mutter für Kabelverschraubung M16 x 1,5
37736	Verschlussstopfen für Kabelverschraubung
Art.-Nr.	Flaschenanschluss/Saugvorrichtung
37579	Einsatz für Schraubverschluss und Saugrohr 500 ml Flasche
37580	Einsatz für Schraubverschluss und Saugrohr 100 ml Flasche
37538	Schlauchadapter Testomat 808
Art.-Nr.	Sonderzubehör
37583	Kerzenfilter Testomat 808 kpl.
37584	Filtereinsatz
37593	Verschlussstopfen D = 6
37576	Umrüstsatz für Wasserzulauf und Wasserablauf von Testomat BOB auf Testomat 808
37602	Druckregler kpl. für Testomat 808
270342	Reparatur- und Servicekoffer Testomat 808
270351	Service-Set Testomat 808
100494	Getriebemotor für Dosierpumpe
37653	PMMA Sichtscheiben

HINWEIS

Flaschenanschluss

Der Testomat® 808 wird mit einem Flaschenanschluss für eine 500 ml-Flasche ausgeliefert. Bei Bedarf bestellen Sie bitte den Flaschenanschluss für eine 100 ml-Flasche.

Ersatzteilliste Testomat® 808 SiO2

Art.-Nr.	Ersatzteile Messkammer
33777	Flachdichtung 24x2
40170	Sichtscheibe 30x3
40176	Sichtscheibenhalter
33253	Schraube M3x40, A2,DIN 965
33246	Schraube M3x12
37533	Messkammer T808 kpl. (1 – 4 bar)
37752	Messkammer T808 kpl. (0,3 – 1 bar)
37679	Messkammerdeckel
37681	Dosiernadel T808 SiO2 kpl.
40050	Magnet-Rührkern, bearbeitet
40157	Winkel-Einschraubverbinder G1/8"-6
33797	O-Ring 3,8x1,78
11264	O-Ring 4,5x1,5
11245	O-Ring 1,78x1,78
Art.-Nr.	Ersatzteile Gerät
37321	Steuerplatine Testomat 808 SMD
37923	Grundplatine Testomat 808 SiO2 kpl. (230V)
37924	Grundplatine Testomat 808 SiO2 kpl. (115V)
37925	Grundplatine Testomat 808 SiO2 kpl. (24V)
40365	Optikplatine und LED-Aufnahme für Testomat 808 SiO2, kpl.
40394	Optikplatine und LED-Aufnahme für Testomat 808 SiO2 2019 kpl.
37570	Magnetventil Testomat 808 kpl.
37859	Doppel-Pumpenkopf Testomat 808 SiO2
40395	Umrüstsatz Doppelpumpenkopf

	Zum Austausch des alten Pumpenkopfes in die neue Version
31592	Sicherung für Einlötssocket T1,0A
31585	Sicherung für Einlötssocket T0,315A
31584	Sicherung für Einlötssocket T0,2A
31595	Sicherung für Einlötssocket T0,1A
31666	Sicherung GS-T, 5x20, T A4
37734	Kabelverschraubung M16 x 1,5
37735	Mutter für Kabelverschraubung M16 x 1,5
37736	Verschlussstopfen für Kabelverschraubung
Art.-Nr.	Flaschenanschluss/Saugvorrichtung
37579	Einsatz für Schraubverschluss und Saugrohr 500 ml Flasche
37580	Einsatz für Schraubverschluss und Saugrohr 100 ml Flasche
37643	Schlauchverbinder
Art.-Nr.	Sonderzubehör
37583	Kerzenfilter Testomat 808 kpl.
37584	Filtereinsatz, 100µm
37593	Verschlussstopfen D = 6
37602	Druckregler kpl. für Testomat 808
270343	Reparatur- und Servicekoffer Testomat 808
270351	Service-Set Testomat 808
100494	Getriebemotor für Dosierpumpe

HINWEIS

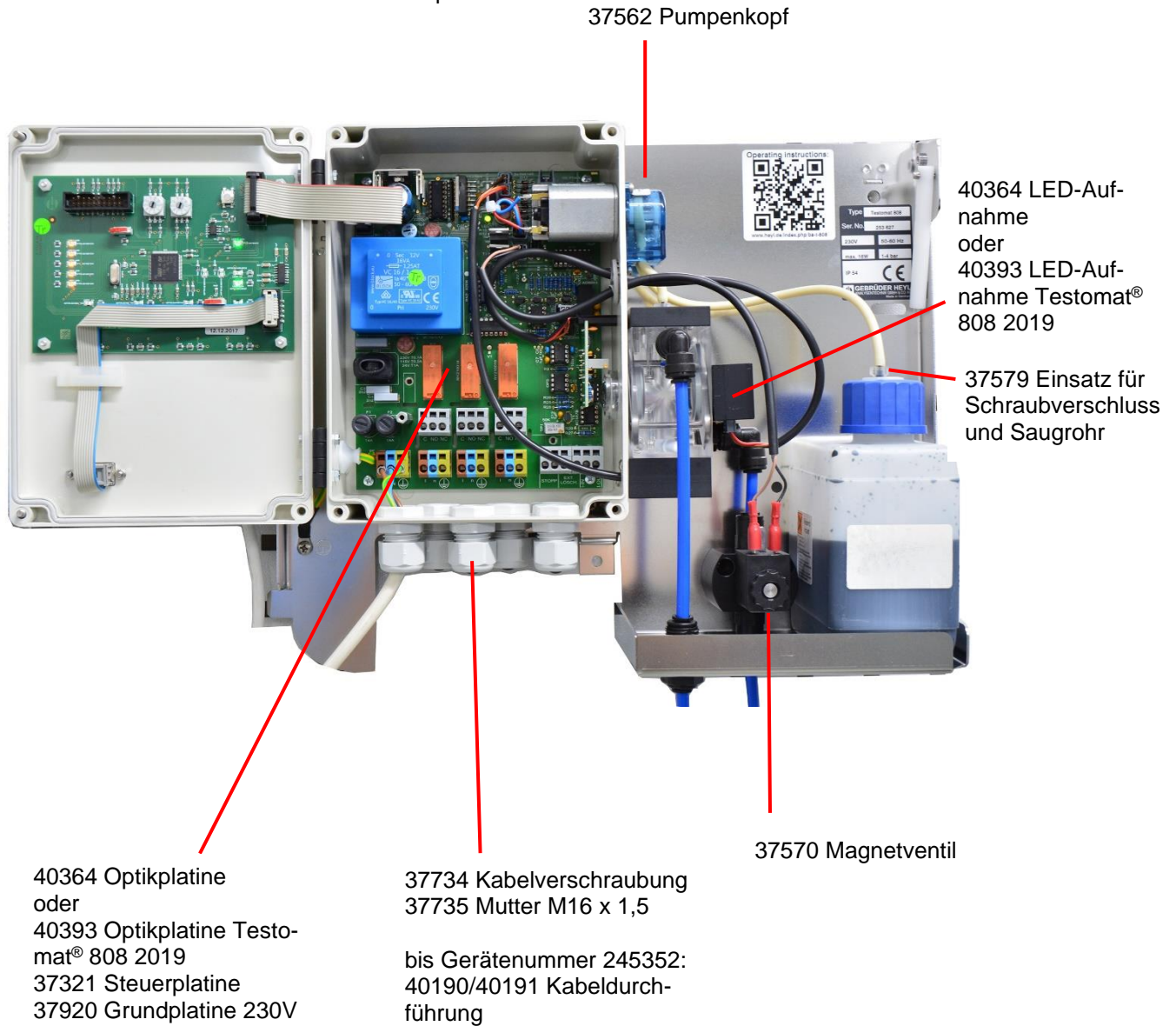
Flaschenanschluss

Der Testomat® 808 SiO2 wird mit einem Flaschenanschluss für eine 500 ml-Flasche ausgeliefert. Bei Bedarf bestellen Sie bitte den Flaschenanschluss für eine 100 ml-Flasche.

Bauteilepositionen

Im Testomat® 808

ab Gerätenummer 245352
ohne Schalter;
davor 37400 Kabelbaum kpl.



40364 Optikplatine
oder
40393 Optikplatine Testomat® 808 2019
37321 Steuerplatine
37920 Grundplatine 230V

37734 Kabelverschraubung
37735 Mutter M16 x 1,5

bis Gerätenummer 245352:
40190/40191 Kabeldurchführung

37570 Magnetventil

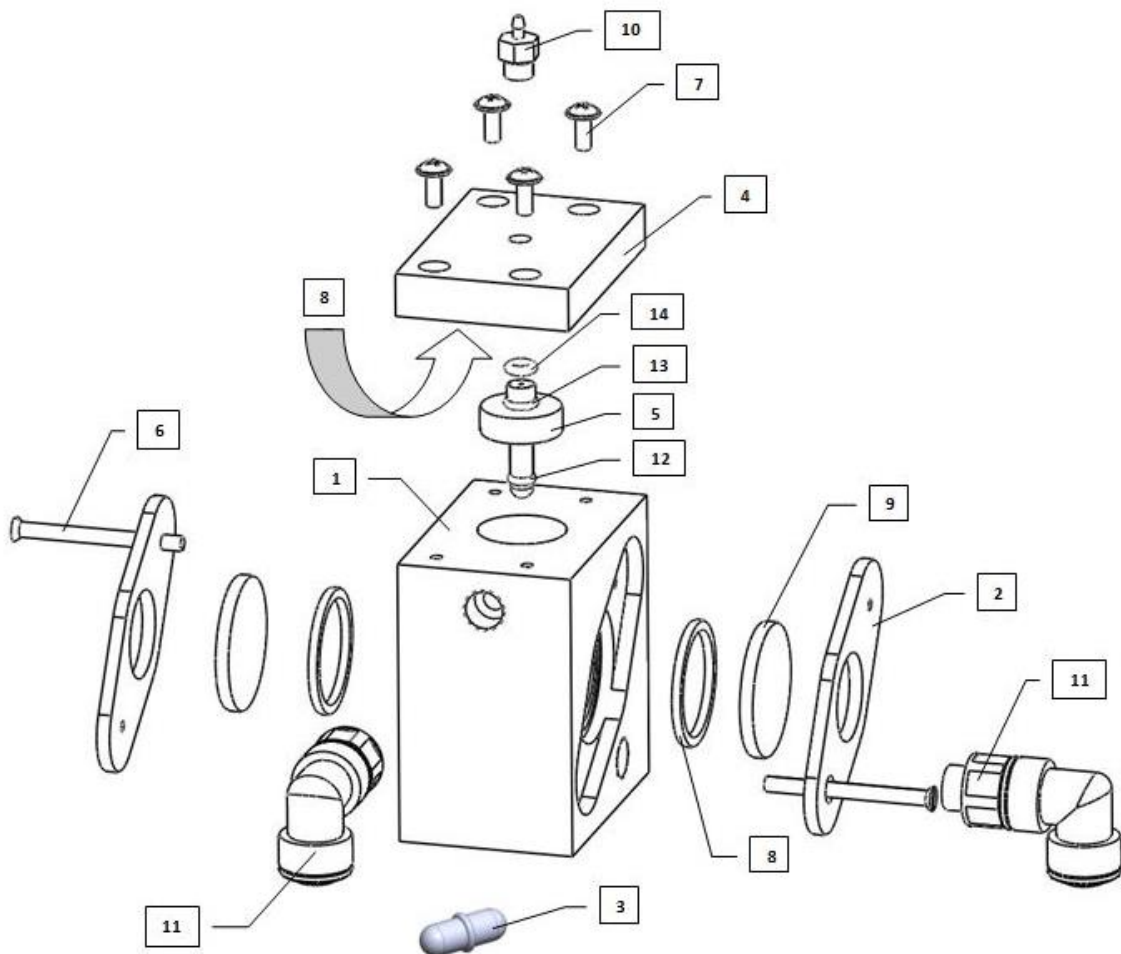
37562 Pumpenkopf

40364 LED-Aufnahme
oder
40393 LED-Aufnahme Testomat® 808 2019

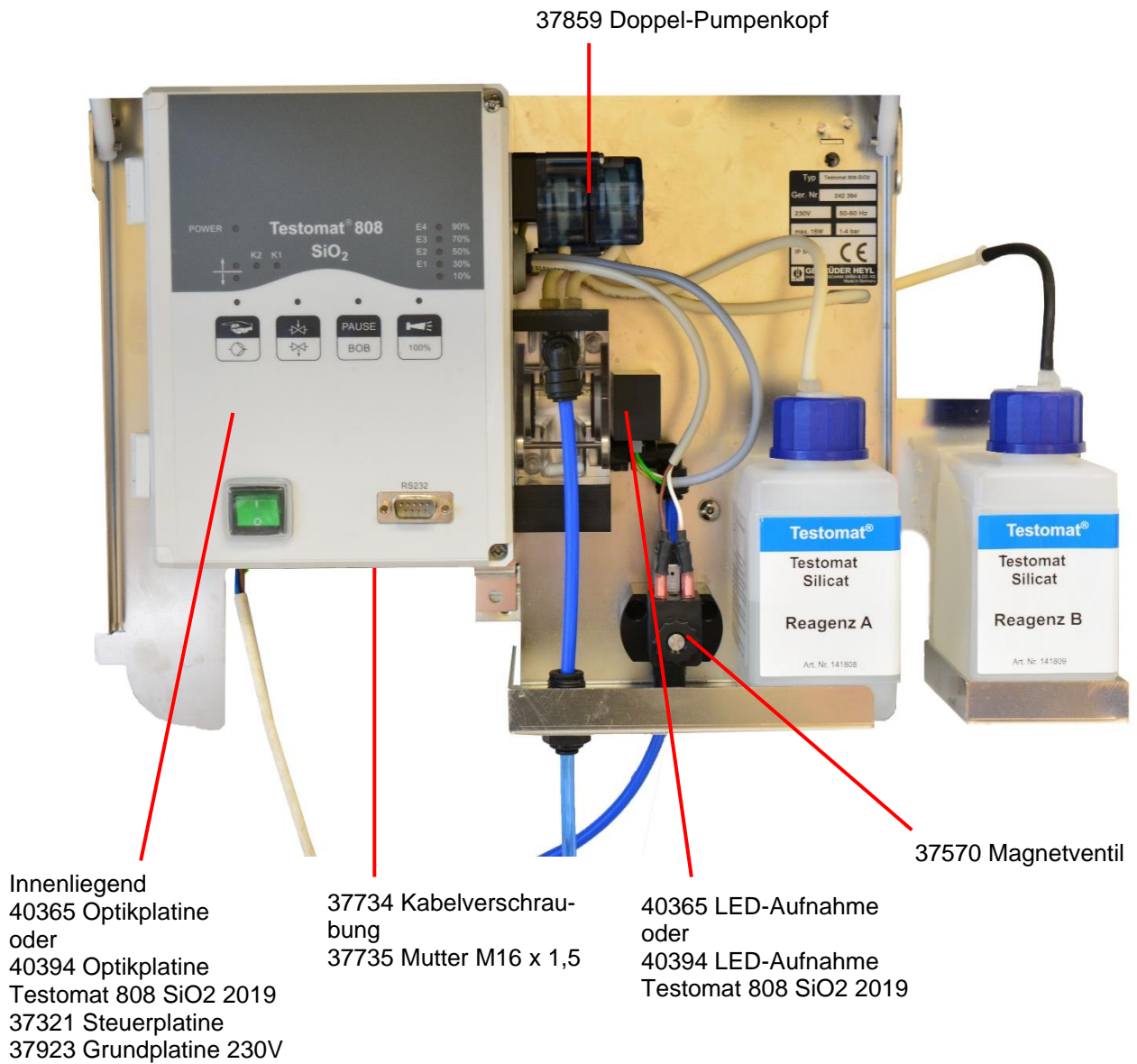
37579 Einsatz für Schraubverschluss und Saugrohr

Messkammer im Testomat® 808

1	Messkammer	(Artikel-Nr. 37615 (1-4bar) oder 37616 (0,3-1bar))
2	Sichtscheibenhalter	(Artikel-Nr. 40176)
3	Magnet-Rührkern	(Artikel-Nr. 40050)
4	Messkammerdeckel	(Artikel-Nr. 37534)
5	Dosiernadel	(Artikel-Nr. 37621)
6	Schraube M3x40	(Artikel-Nr. 33253)
7	Schraube M3x12	(Artikel-Nr. 33246)
8	Flachdichtung 24x2	(Artikel-Nr. 33777)
9	Sichtscheibe 30x3	(Artikel-Nr. 40170)
10	Schlauchadapter	(Artikel-Nr. 37538)
11	Winkel-Einschraub-Verbinder	(Artikel-Nr. 40157)
12	O-Ring 3,8x1,78	(Artikel-Nr. 33797)
13	O-Ring 4,5x1,5	(Artikel-Nr. 11264)
14	O-Ring 1,78x1,78	(Artikel-Nr. 11245)

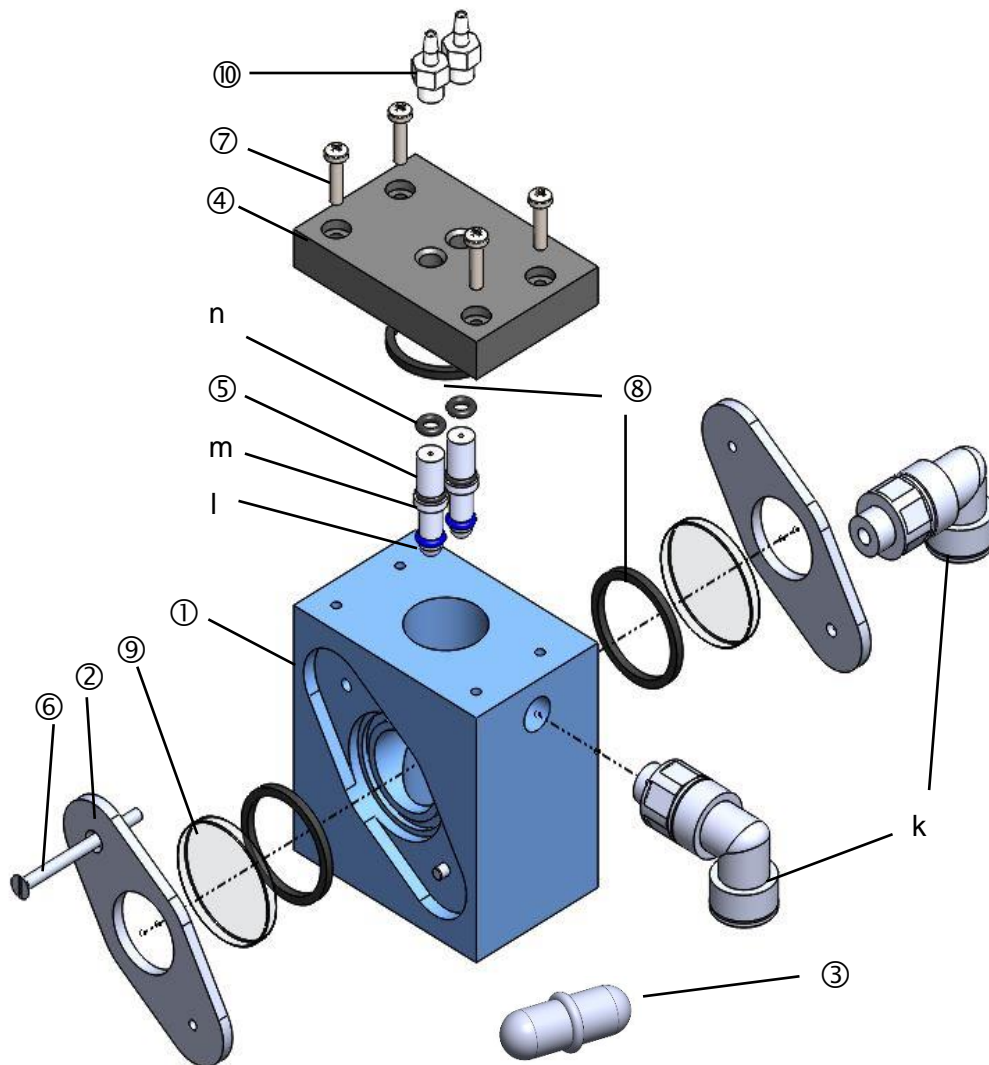


Im Testomat® 808 SiO₂



Messkammer im Testomat® 808 SiO₂

- | | | |
|----|-----------------------------|------------------------------|
| 1 | Messkammer | (Artikel-Nr. 37533 (1-4bar)) |
| 2 | Sichtscheibenhalter | (Artikel-Nr. 40176) |
| 3 | Magnet-Rührkern | (Artikel-Nr. 40050) |
| 4 | Messkammerdeckel | (Artikel-Nr. 37679) |
| 5 | Dosiernadel | (Artikel-Nr. 37681) |
| 6 | Schraube M3x40 | (Artikel-Nr. 33253) |
| 7 | Schraube M3x12 | (Artikel-Nr. 33246) |
| 8 | Flachdichtung 24x2 | (Artikel-Nr. 33777) |
| 9 | Sichtscheibe 30x3 | (Artikel-Nr. 40170) |
| 10 | Schlauchverbinder | (Artikel-Nr. 37643) |
| 11 | Winkel-Einschraub-Verbinder | (Artikel-Nr. 40157) |
| 12 | O-Ring 3,68x1,78 | (Artikel-Nr. 33797) |
| 13 | O-Ring 4,5x1,5 | (Artikel-Nr. 11264) |
| 14 | O-Ring 1,78x1,78 | (Artikel-Nr. 11245) |



Lage der Sicherungen

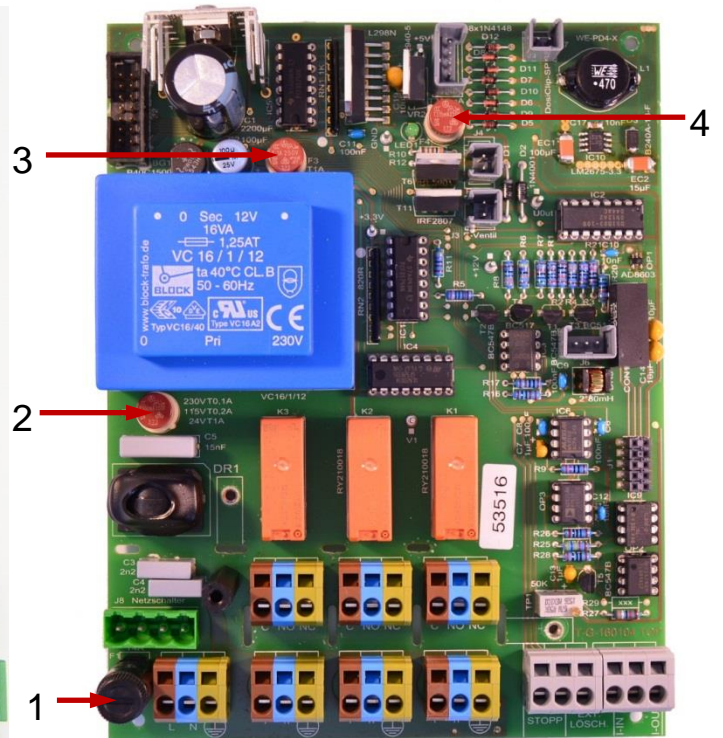
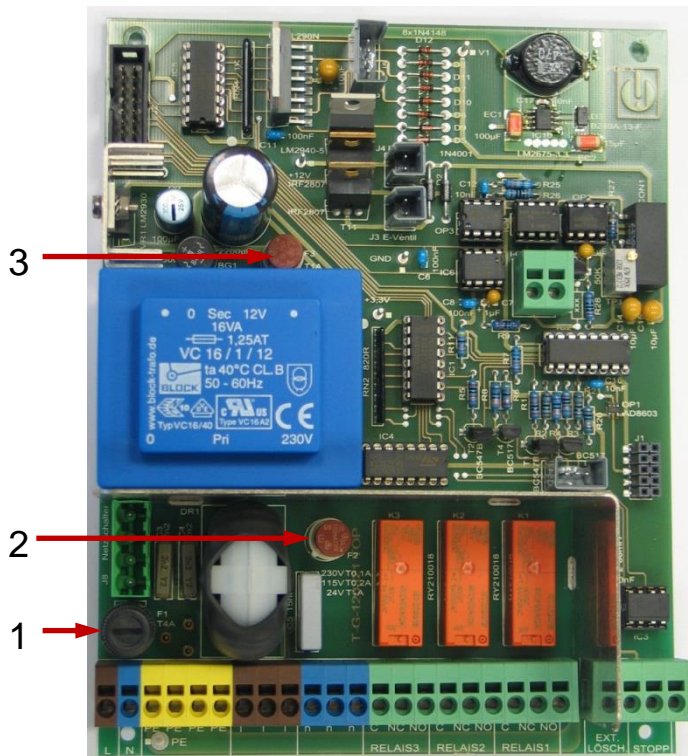


Die folgenden Sicherungen finden Sie auf der Grundplatte.

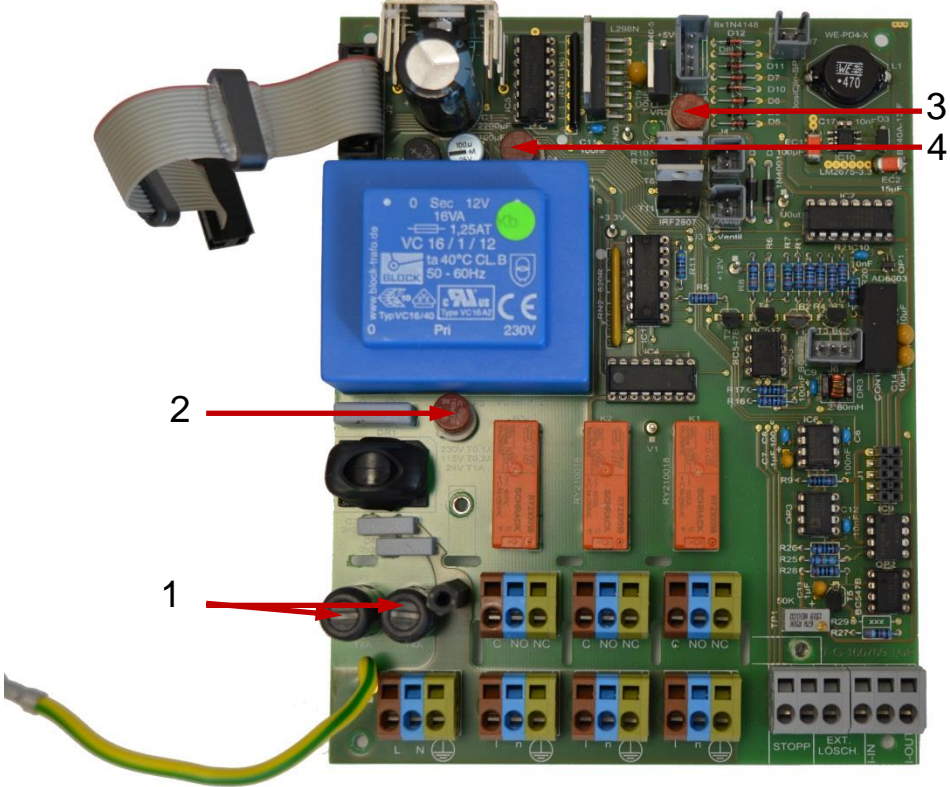
Nr.	Bezeichnung	Funktion	Bemerkung	Art.-Nr.
1	F1 F2	Sicherung zur Absicherung der Relais	4 A	31582
2	F3	Primär-Sicherung	230 V / 0,1 A 115 V / 0,2 A 24 V / 1 A	31595 31584 31592
3	F4	Sekundär-Sicherung	1 A	31592
4	F5	Sicherung Pumpenmotor	0,315 A	31585

Beide Platinen nur im Testomat® 808:

neu ab Gerätenummer 244325:



Testomat® 808 und Testomat® 808 SiO2:
neu ab Testomat® 808-Gerätenummer 245352:



Checkliste für Testomat® 808/808 SiO2

Verehrte Kunden und Kundendiensttechniker, diese Checkliste kann Ihren Sachverstand und Ihre Erfahrung bei der Störungsbeseitigung nicht ersetzen. Sie soll Ihnen Hilfeleistung leisten bei der schnellen und systematischen Fehlersuche und Fehlerdokumentation. Diese Liste erhebt keinen Anspruch auf Vollständigkeit. Für ergänzende Hinweise sind wir deshalb jederzeit dankbar. Allgemeine Betriebshinweise finden Sie auf der Rückseite dieser Checkliste.

Ihr Gerätehersteller

Block 1 / Anlage- und Gerätedaten

		Gerätetyp	Gerätenummer	Indikator- typ
				Softwarestand

Block 2 / Fehlermeldung und Fehlerhistorie zutreffendes bitte ankreuzen (X)

Welche Fehlermeldung wird am Gerät angezeigt? (Tasten „3“ (PAUSE) und „4“ (Hupe)=> gleichzeitig drücken)				(LED)
Blinkt oder leuchtet die LED über Taste 4?	Blinkt	Leuchtet		
Leuchten andere LEDs? Welche?	Ja	Nein		
				(LED)

Block 3 / Sicht- und Funktionsprüfung zutreffendes bitte ankreuzen (X) ggf. Werte / Bemerkungen

Liegt die korrekte Netzspannung (laut Typenschild) am Gerät an?	Ja	Nein	
Läuft Wasser bei der Analyse aus dem Abwasserschlauch aus?	Ja	Nein	
Sind Messkammer und Sichtscheiben sauber?	Ja	Nein	
Sind Messkammer und wasserführende Schläuche dicht?	Ja	Nein	
Ist der Indikator innerhalb der Haltbarkeit? (Siehe Haltbarkeitsdatum auf der Indikatorflasche)	Ja	Nein	Haltbarkeitsdatum:
Ist die richtige Flaschengröße eingestellt?	Ja	Nein	Größe: 100 ml / 500 ml
Liegt der Wasserdruck im vorgeschriebenen Bereich? (Siehe Gerätetypenschild; ab 0,3 – ab 1 bar)	Ja	Nein	Anlagendruck:
Ist der Abfluss auf der gesamten Länge rückstaufrei verlegt? (Kein „Siphon-Effekt“!!)	Ja	Nein	
Ist der Abflussschlauch frei? (Mikroorganismen durch Verkeimung o.ä.)	Ja	Nein	
Ist gewährleistet, dass innerhalb der Spülzeit von 10 s frisches Messwasser in die Messkammer gelangt und gemessen wird?	Ja	Nein	
Sind die Schläuche an der Dosierpumpe luftblasenfrei? (Pumpe von Hand betätigen / Handanalyse durchführen)	Ja	Nein	

DURCHFÜHREN EINER HANDANALYSE

Dosiert die Indikator-Pumpe bei Auslösen einer Analyse?	Ja	Nein	
Wird während des Dosiervorgangs in der Messkammer der Indikator richtig im Wasser vermischt? Magnet-Rührkern überprüfen!	Ja	Nein	

PROGRAMMIERDATEN / BETRIEBSBEDINGUNGEN

Bleibt das Testomat-Gerät – außer bei Wartungsarbeiten/Notfällen – ständig mit Netzspannung versorgt? (Zeitweiliges Ausschalten nur mit Taste „PAUSE“ oder Eingang „Stop“!)	Ja	Nein	Siehe „Allgemeine Hinweise für den Betrieb des Testomat® 808“
--	----	------	---

Nähere Angaben zu Fehlermeldungen und möglichen Störungsursachen finden Sie in der **Bedienungsanleitung** unter „Fehlermeldungen / Störungshilfe“.

Haben Sie eine Überprüfung mithilfe der Checkliste durchgeführt und alle Fragen zu den Funktionen unter Block 3 mit „Ja“ beantwortet, kann nach aller Erfahrung davon ausgegangen werden, dass die Funktionen einwandfrei arbeiten. Wir empfehlen, dass Sie bei jeder Inspektion oder bei aufgetretenen Störungen alle Prüfungen dieser Checkliste durchführen.

Allgemeine Hinweise für den Betrieb des Testomat® 808

Grundkonzeption der Geräte

Als Überwachungsgerät ist der Testomat® 808 für eine ständige Wasserkontrolle mit tagesaktuellen Messungen konzipiert. In den Standardeinsatzbereichen geht man von mehreren Messungen pro Tag aus. Sollten die Geräte mit großen Analyseabständen (Intervallzeiten) betrieben werden, ist je nach Anlagentyp auf entsprechende Spülzeiten bzw. Spülwassermengen zu achten. Bei Nichtbeachtung wird u.U. Rest- oder Mischwasser aus den Leitungen gemessen und es kommt zu Grenzwertüberschreitungen. Auch die Haltbarkeitsgrenze des Indikators kann unter bestimmten Bedingungen überschritten werden.

Große Intervallzeiten machen oftmals wenig Sinn. Anstatt der gewünschten Einsparungen entstehen ggf. vermeidbare Probleme. Auch der Wasserbedarf pro Analyse beträgt lediglich zwischen 80 und 150 ml.

Abschaltung der Geräte / Unterbrechung der Messungen

Eine Unterbrechung der Messungen sollte nur über die dafür vorgesehenen Funktionen „PAUSE“ (am Gerät) und „Stop“ (Extern) vorgenommen werden. Eine Abschaltung der Geräte durch **Trennung vom Netz ist nicht sinnvoll**, weil

- bei Netzabschaltung die Geräte mit Indikator gefüllter Messkammer stehenbleiben können mit der Folge einer starken Verschmutzung von Messkammer/Sichtscheiben/Rührkern

In diesem Fall können Fehlfunktionen, durch die nicht ordnungsgemäße Wiederinbetriebnahme und unklare Fehlermeldungen, nicht ausgeschlossen werden.

Erfolgt trotzdem eine Ausschaltung über mehrere Tage, so ist auf eine nur mit Wasser gefüllte Messkammer zu achten und die Wiederinbetriebnahme wie eine Erstinbetriebnahme zu behandeln. Mindestens sollte die Dosierpumpe bis zur Luftfreiheit im Schlauch von Hand betätigt werden.

Erstinbetriebnahme bei Neuanlagen

Bei Neuanlagen empfehlen wir vor dem Anschluss des Gerätes ein gründliches **Spülen der Rohrleitungen**. Wir empfehlen die Geräte im Wasserzulauf mit einem Feinfilter auszurüsten, siehe Lieferprogramm. Dieser sollte in regelmäßigen Abständen gereinigt bzw. gewechselt werden. Da es beim längerem Betrieb Konzentrationen von Feststoffteilchen den Filter zusetzen. Wird dies nicht bemerkt, sind durch den verminderten Wasserdurchlauf Funktionsstörung und Fehlermeldungen nicht ausgeschlossen. Bei entsprechend hoher Konzentration können auch trotz des vorhandenen Filters Teilchen bis zu dem Magnetventil gelangen, deren Funktion dadurch u. U. beeinträchtigt werden kann.

Betrieb/Indikator

Der einwandfreie Betrieb von Testomat-Geräten kann nur bei **Verwendung von original Heyl Testomat®-Indikatoren** gewährleistet werden. Mit diesen Indikatoren können geringste Substanzmengen analytisch exakt gemessen werden. Wie bei allen reaktiven chemischen Substanzen wird die Wirksamkeit auch durch die Umgebungsbedingungen beeinflusst.

Die von uns ermittelten Haltbarkeitsangaben beziehen sich auf die Verwendung und Lagerung bei Raumtemperatur von 15 bis 25 Grad Celsius und unter Ausschluss von direkter Lichteinwirkung. Hiervon abweichende oder von uns nicht getestete Einflussgrößen und Umgebungsparameter können zu einer Verschiebung der Haltbarkeitsgrenze führen.

Um eine zuverlässige Funktion zu gewährleisten ist der Indikator nach Ablauf der Haltbarkeit zu ersetzen. Bitte beachten Sie das Haltbarkeitsdatum auf dem Flaschenetikett.

Wasserzulauf

Beim Wasserzulauf ist der auf dem Typenschild angegebene Wasserdruckbereich unbedingt einzuhalten. Bei zu geringem Wasserdurchlauf (z.B. auch bei Verschmutzung des Filters) kommt es zu keinem einwandfreien Messwasseraustausch und damit kann eine eindeutige Analyse nicht gewährleistet werden.

Es kann zu mehrfacher Wiederholung des Messvorganges und schließlich zu Fehlermeldungen kommen.

Wasserablauf

Bei der Montage ist bei allen Geräten unbedingt auf einen **rückstaufreien Ablauf** zu achten, wie es in der Bedienungsanleitung unter Punkt "Wasserablauf" beschrieben ist.

Gebrüder Heyl
Analysentechnik GmbH & Co. KG
Orleansstraße 75b
D 31135 Hildesheim
www.heylandanalysis.de

Serviceanleitung_808_DE_240610



Scannen Sie den Code und
besuchen Sie uns auf unserer Homepage!