

Manuel d'entretien



Testomat® EVO TH
Testomat® EVO TH CAL



Les droits d'auteur relatifs au contenu du présent manuel demeurent la propriété exclusive de Heyl Analysentechnik GmbH & Co. KG.

Ce manuel est destiné exclusivement au service clients et ne doit être utilisé que par des techniciens de service clients autorisés.

Ces documents ne doivent pas être reproduits, ni rendus accessibles à des tiers sans autorisation expresse de notre part, en particulier s'il s'agit d'entreprises concurrentes.

Table des matières

Table des matières	2
Informations de sécurité importantes	3
Qualification du personnel	3
Mises en garde dans le présent manuel	3
Documentation supplémentaire	4
Indications générales	4
Combinaisons de touches au moment de la mise en marche	6
Avant de commencer les travaux de maintenance	7
Outils autorisés	7
Effectuer les travaux de maintenance	8
Démontage et remontage du bloc support de la chambre de mesure ..	8
Nettoyer une électrovanne bouchée	9
Réparation ou remplacement de la pompe doseuse	12
Remplacer les vannes de la pompe doseuse	13
Contrôle de la pompe doseuse	13
Contrôle du dosage	14
Fonction spéciale « mode ajustement »	15
Test du détecteur anti-débordement	15
Contrôle de l'ajustement automatique	16
Contrôle manuel des valeurs de mesure	17
Dépannage	18
Message d'erreur « 36 Défaut analyse »	18
Message d'erreur « 38 Pression eau faible »	20
Message d'erreur « 33 Défaut cellules »	21
Message d'erreur « 34 Défaut turbidité »	21
Erreurs dues à un appareillage défectueux	21
Ajuster l'interface de courant	22
Pièces de rechange pour le Testomat® EVO TH	23
Position des composants	24
Check-list Testomat® EVO TH	28



Informations de sécurité importantes

- Veuillez lire attentivement et entièrement le manuel d'utilisation et de maintenance avant d'entreprendre des travaux de maintenance sur les appareils Testomat.
- Veuillez tenir compte des mises en garde contenues dans le présent manuel de maintenance ainsi que dans le manuel d'utilisation de l'appareil correspondant.
- Veuillez tenir compte des indications de danger et des conseils de sécurité lors de l'utilisation de réactifs, de produits chimiques et de produits nettoyants. Veuillez tenir compte de la fiche de données de sécurité correspondante ! Pour les réactifs livrés par nos soins, les fiches de données de sécurité sont mises à votre disposition sur internet à l'adresse suivante <http://www.heylanalysis.de>.

Qualification du personnel

Les travaux de maintenance requièrent de solides connaissances en matière d'électricité et de technique des procédés ainsi que la connaissance de la terminologie technique correspondante. De ce fait, le montage et la mise en service doivent être effectués exclusivement par un personnel qualifié, ou par une personne instruite à cet effet sous la direction et la surveillance d'un personnel qualifié.

Est considérée comme personnel qualifié toute personne en mesure - de par sa formation spécialisée, ses connaissances et son expérience ainsi que sa connaissance des dispositions pertinentes - d'évaluer les travaux qui lui sont confiés, de reconnaître les risques potentiels et de prendre les mesures de sécurité appropriées. Un personnel qualifié est tenu de se conformer aux règles techniques pertinentes.

Mises en garde dans le présent manuel

Dans le présent manuel, des mises en garde sont placées avant les actions comportant des risques de dommages corporels et matériels. Les mises en garde sont structurées de la façon suivante :



MOT DE
SIGNALISATION

Description de la nature ou de la source du danger

Description des conséquences en cas de non-observation

- Indications pour la protection contre les dangers. Veuillez respecter à tout prix ces mesures pour la protection contre les dangers.
-



Le mot de signalisation « **DANGER** » signale un danger important et imminent qui, s'il n'est pas évité, entraînera de manière certaine des blessures graves et même la mort.



Le mot de signalisation « **AVERTISSEMENT** » signale un danger potentiel qui, s'il n'est pas évité, est susceptible d'entraîner des blessures graves et même la mort.



Le mot de signalisation « **ATTENTION** » attire l'attention sur une situation potentiellement dangereuse susceptible d'entraîner des blessures légères ou des dégâts matériels si elle n'est pas évitée.



Le mot de signalisation « **INDICATION** » signale une information importante. Le non-respect de cette information est susceptible d'entraîner une dégradation du fonctionnement de l'installation.

Documentation supplémentaire

Les appareils Testomat sont des composantes d'installation. Veuillez par conséquent également tenir compte de la documentation relative à l'installation du fabricant de l'installation.

Indications générales

Pour assurer le fonctionnement irréprochable des appareils Testomat, une maintenance régulière est nécessaire. Un contrôle visuel régulier augmente également la sécurité de fonctionnement. Veuillez tenir compte également des indications contenues dans le manuel d'utilisation !



Réparer les pannes soi-même

L'expérience montre qu'un grand nombre de pannes apparaissant lors du fonctionnement quotidien peuvent être réparées par vos propres soins.

De ce fait, votre appareil de mesure n'est indisponible que durant un court laps de temps. Dans le manuel de maintenance et d'entretien ci-dessous, vous trouverez les causes possibles de différents dysfonctionnements ainsi que de précieuses indications pour les réparer.

Aperçu des différents travaux de maintenances à effectuer

Les intervalles de maintenance peuvent varier en fonction de la qualité de l'eau et des conduites.

Travaux de maintenance	Tous les 3 mois	Tous les 6 mois	Une fois par an	Tous les 2-3 ans
Nettoyer les fenêtres d'observation	X			
Nettoyer la chambre de mesure / le bloc support chambre de mesure	X			
Nettoyage des éléments optiques du récepteur		X		
Nettoyage du boîtier régulateur / filtre		X		
Nettoyage de la conduite d'évacuation	X			
Contrôle de la pompe doseuse et des tuyaux d'aspiration et d'écoulement		X		
Raccordements électriques et hydrauliques		X	X	
Remplacer le set de joints (40124) et les fenêtres d'observation			X	
Recommandation : Faire réviser la pompe doseuse en usine				X

- Nous vous recommandons de nettoyer la chambre de mesure à intervalles réguliers (environ tous les 6 mois) et de remplacer si possible les deux joints du bloc support de la chambre de mesure ainsi que les fenêtres d'observation.
- Pour les eaux à teneur élevée en fer, un nettoyage plus fréquent peut s'avérer nécessaire.
- Pour le nettoyage, utilisez exclusivement un chiffon propre et qui ne peluche pas.
- Après avoir effectué des travaux de maintenance suite au message d'erreur « 35 Défaut encrassement » ou « 33 Défaut cellules », il faut acquitter le message d'erreur.
- Lorsqu'un travail de maintenance est effectué suite à un message de maintenance de l'appareil (intervalle de maintenance), il faut acquitter la maintenance.
PROGRAMME DE BASE -> PERIODE ENTRETIEN ->
ACQUITTER
- Attendez toujours au moins 5 secondes avant d'allumer ou d'éteindre l'appareil à partir de l'interrupteur principal.
- La réparation d'un appareil défectueux n'est possible – indépendamment du délai de garantie – qu'à l'état démonté et avec une description de l'erreur. De plus, veuillez nous communiquer le type d'indicateur actuellement utilisé et le fluide mesuré. Ne jamais apporter de modifications à l'appareil, ni effectuer de manipulations autres que celles décrites dans ce mode d'emploi. Toute autre modification ou manipulation annule la garantie. Si vous envoyez l'appareil en réparation, veuillez vider complètement la chambre de mesure et retirer le flacon. Si vous envoyez l'appareil à la réparation, videz entièrement la chambre de mesure et retirez la bouteille indicatrice et la trappe de vidange. Retirez également le bloc d'alimentation et renvoyez-le dans son emballage d'origine. Avant le démontage, il est impératif de noter et de décrire le type d'erreur (numéro de panne, effet de la défaillance, fichier log de la carte SD).
- Après le déclenchement d'un dispositif de protection (fusible à fusion), essayez premièrement de remédier à la cause de la panne (par ex. remplacer une vanne défectueuse) avant de réactiver le dispositif de protection. Un déclenchement fréquent est toujours signe d'un mauvais fonctionnement qui pourrait éventuellement endommager l'appareil.
- **Avant d'envoyer l'appareil à la maintenance ou en réparation, emballez le bloc d'alimentation seul dans le carton dans lequel il a été livré. Si vous n'avez plus l'emballage original, emballez alors le bloc d'alimentation de manière à assurer qu'il ne s'abîme pas.**

Combinaisons de touches au moment de la mise en marche



Vous pouvez obtenir certaines fonctions de maintenance en appuyant sur une touche ou sur une combinaison de touches pendant la mise en marche. Le tableau suivant donne la liste des combinaisons possibles.

Touches	Fonction
	Mode synchro
	Programmation de base
	Sauter la purge automatique
	Paramètres par défaut, format SD, vider / remplir la chambre de mesure, pompage, etc. Attention : la carte SD est en cours d'effacement.
	Afficher les heures de fonctionnement
	Programme de test
	Configurer la langue
	Réinitialisation du mot de passe
	Mode démo
	Importer/exporter les données clients. L'exportation est effectuée si un fichier d'exportation manque. L'importation est effectuée si des données sont disponibles.

Avant de commencer les travaux de maintenance

Effectuez un contrôle visuel de l'appareil :

- Les portes de l'appareil sont-elles toujours soigneusement fermées ?
- L'appareil est-il trop encrassé ?
- Y a-t-il de l'air dans les tuyaux de dosage ?
- Les raccordements de la pompe doseuse sont-ils étanches ?
- La date de péremption de l'indicateur a-t-elle été dépassée ?

Lorsque vous insérez un nouveau flacon d'indicateur, contrôlez systématiquement la propreté des fenêtres d'observation.



ATTENTION

Utilisation de produits de nettoyage

- N'utilisez jamais de solvants organiques pour le nettoyage de la chambre de mesure ou des autres éléments en plastique.
- Utilisez pour le nettoyage un produit de nettoyage acide.
- Veuillez respecter les consignes de sécurité lors de la manipulation de produits de nettoyage.

Outils autorisés



Utilisez uniquement des outils adaptés pour entreprendre les travaux décrits, comme par exemple notre appareil T2000 (art. n° 40138) et notre valise de maintenance T2000 (art. n° 270338) avec toutes les pièces de rechange nécessaires pour une maintenance régulière.

Contenu Set d'outils T2000 (n° réf. 40138)

Dimensions	Finalité	N° réf.
Tournevis Torx, TX 20x100	Chambre de mesure, fixation par clip-sage	30991
Tournevis Torx, TX 20x100	Bloc support de la chambre de mesure	30992
Tournevis Torx, TX 20x100	Platine d'affichage , bloc support de la chambre de mesure	30993

Effectuer les travaux de maintenance

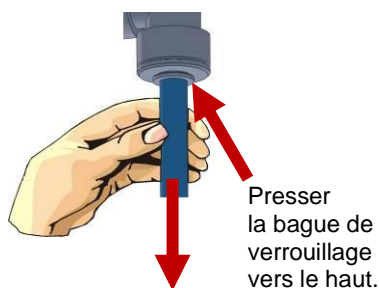
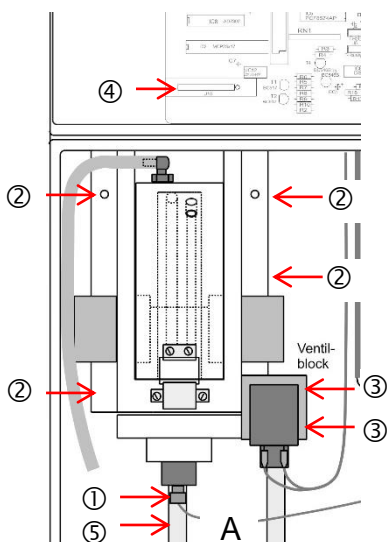
Dans cette notice de maintenance sont décrites des tâches qui vont au-delà de la maintenance régulière telle que décrite au chapitre « Maintenance et entretien » du mode d'emploi.

voir le mode d'emploi

- Remplacer l'indicateur Page 66
- Régler le niveau de remplissage de l'indicateur Page 67
- Nettoyage de la chambre de mesure et des fenêtres Page 67
- Nettoyage du boîtier du filtre Page 67
- Remplacement de la batterie tampon Page 68
- Remplacement des fusibles Page 69

Démontage et remontage du bloc support de la chambre de mesure

Outillage requis : Torx 10)



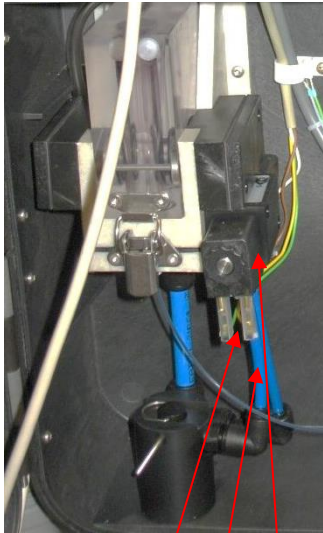
- Coupez l'alimentation en eau de l'appareil.
- Vidangez la chambre de mesure.
- Eteignez l'appareil.
- Ouvrez la fermeture à levier de la chambre de mesure.
- Basculez la chambre de mesure vers le haut et retirez-là.
- Enlevez ensuite le noyau d'agitateur.
- Détachez le tuyau d'écoulement (1).
- Dévissez les 4 vis de fixation du bloc support de la chambre de mesure (2).
- Démontez le bloc de vanne (3) du bloc support de la chambre de mesure. (2 vis de fixation).
- Déverrouillez la fiche du faisceau flexible (4) situé sur la carte mère en comprimant et en tirant sur les deux attaches latérales.
- Détachez le faisceau flexible de la fiche.
- Enlevez le bloc support de la chambre de mesure par l'avant. Enlevez en même temps le tuyau d'évacuation (5) de l'assemblage de tuyaux du bloc support (voir image : presser la bague de verrouillage vers le haut).
- Remontez le nouveau bloc support en effectuant les mêmes opérations en sens inverse
- Après avoir réinséré le faisceau flexible, contrôlez le verrouillage de la fiche.

Nettoyer une électrovanne bouchée

Lorsque l'électrovanne est bouchée par des impuretés, la chambre de mesure n'est pas correctement vidée. Dans ce cas, l'électrovanne doit être nettoyée avec précaution.

Pour le démontage, veuillez procéder comme suit pour tous les appareils Testomat :

- Éteignez l'appareil et débranchez-le.
- Coupez l'arrivée d'eau dans la conduite en direction du Testomat.
- Ouvrez la porte inférieure.
- Débranchez le tuyau ① du connecteur enfichable.
- Détachez les 4 cosses de câble ② de la bobine de l'électrovanne.
- Dévissez les 2 vis ③ maintenant l'électrovanne dans le boîtier. (Torx 10)
- Retirez l'électrovanne du boîtier par l'avant.



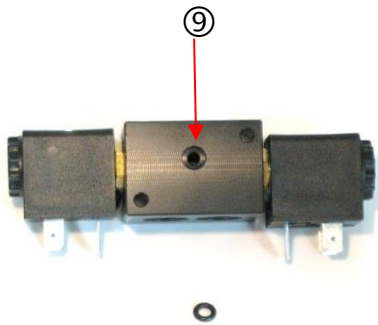
② ① ③

Pour nettoyer l'électrovanne, démontez séparément chaque côté comme indiqué ci-dessous :

Commencez par le côté d'évacuation. De ce côté, il arrive que la membrane du noyau de la vanne se colle dans le trou lorsque la vanne est encrassée. Détacher la membrane et nettoyer le trou permet généralement de résoudre le problème.

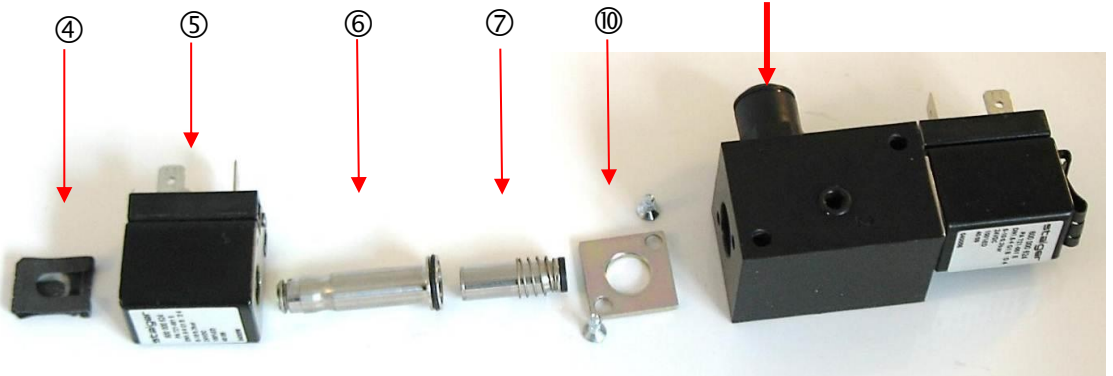
- Faire glisser le clip de maintien ④ vers le haut sur la douille de l'induit. Pour le détacher plus facilement, vous pouvez soulever avec précaution la bride supérieure grâce à un tournevis.
 - Retirez la bobine ⑤
 - Dévissez les deux vis de la plaque de métal ⑩ située sur le corps de la vanne et retirez la douille de l'induit ⑥.
 - Retirez avec précaution l'induit avec ressort ⑦ de la douille de l'induit. Veillez à ce que l'induit ne saute pas.
- Lorsque la membrane ne se détache pas et que vous n'arrivez pas à retirer le noyau de la vanne, soufflez avec de l'air sous pression dans le trou afin que la membrane se détache.

- Lorsque vous projetez de l'air sous pression dans la vanne, faites attention à ne pas perdre le joint torique ⑨ du trou menant à la chambre de mesure. Veuillez ainsi retirer le joint torique avant chaque nettoyage.



⑨

Soufflez de l'air comprimé ici



- Si vous y remarquez des germes et des dépôts, nettoyez les pièces de la vanne et la chambre de la vanne ⑩ avec une petite brosse (comme celles de notre kit de brosses de nettoyage, art n° 32287).



Utilisation de produits de nettoyage

- N'utilisez jamais de solvant organique pour le nettoyage de la chambre de mesure ou d'autres pièces en plastique !
- Pour le nettoyage, veuillez utiliser un détergent acide.
- Respectez les consignes de sécurité lors de la manipulation des produits de nettoyage !

-
- Pour le montage, veuillez procéder dans l'ordre inverse du démontage.
Faites attention à bien faire glisser la bobine sur la douille de l'induit comme indiqué dans l'image plus haut. La bobine peut être facilement glissée sur la douille de l'induit dans une seule direction.
 - Démontez désormais le côté d'admission de la même manière que pour le côté d'évacuation.
 - Nettoyez le côté d'admission comme décrit plus haut.
 - Remontez les pièces une fois le nettoyage terminé.

Recommandations supplémentaires pour le nettoyage

Procédure à suivre en cas de corrosion :

Déposez brièvement l'induit dans une solution de nettoyage de métal (pas plus de 5 min selon la concentration). Puis neutralisez avec beaucoup d'eau claire.

N'utilisez surtout pas de toile émeri !

Veuillez utiliser une toile de nettoyage sans métal, par exemple de la société Rothenberger.

Procédure à suivre en cas de dépôts cristallins :

Déposez l'induit dans de l'essence de vinaigre ou dans de l'acide citrique en granules dilué au préalable, vous pouvez également utiliser les nettoyeurs ménagers contre la formation de calcaire. Dans ce cas également, ne laissez pas agir plus de 5 min. Puis neutralisez avec beaucoup d'eau claire et utilisez une toile de nettoyage sans métal si nécessaire.

Avant le remontage :

Veuillez asperger les pièces en contact avec une graisse silicone ou un spray hydrofuge, par exemple la Baysilone.

Elle est résistante contre la vapeur d'eau, le dioxyde de soufre, les acides dilués et les lessives, physiologiquement indifférente, neutre pour la peau et possède d'excellentes propriétés diélectriques.

En respectant ces recommandations, même les vannes les plus anciennes peuvent fonctionner sans problème pendant longtemps.

INDICATION

Risque de mélange des pièces

N'échangez en aucun cas les côtés d'admission et d'évacuation lors du remontage ! Les ressorts ne sont pas identiques. L'électrovanne peut cesser de fonctionner suite à un mauvais remontage.

N'échangez en aucun cas les cosses de câbles des côtés d'admission et d'évacuation lors de la reconnexion (admission : câble vert - jaune ; évacuation câble marron - blanc). Si nécessaire, prenez une photo avant le démontage.

Veillez à ce que le trou ⑨ de l'électrovanne donne sur la chambre de mesure.

N'essayez en aucun cas de monter l'électrovanne en forçant. Lorsque des problèmes surviennent, veuillez vérifier si vous avez bien assemblé l'électrovanne et que vous la vissez du bon côté de la chambre de mesure.

- Pour le remontage de l'électrovanne, veuillez procéder dans l'ordre inverse du démontage.

Réparation ou remplacement de la pompe doseuse

INDICATION

Intervalle de maintenance

La pompe doseuse DOSIClip® est une pompe doseuse à piston haute précision, qui effectue, selon les réglages, jusqu'à 400 000 courses de pompe/an (pour une mesure toutes les 10 minutes x 4 courses de pompes chaque jour).

Pour un fonctionnement irréprochable garanti pendant de longues années, nous vous recommandons de faire réviser régulièrement **(tous les 2-3 ans)** la pompe en usine.

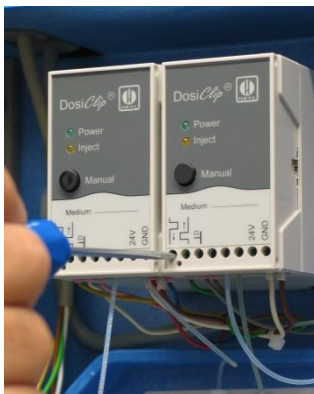


ATTENTION

Il est impossible d'effectuer le calibrage sur place !

Nous attirons votre attention sur le fait qu'il vaut mieux éviter, si possible, de réparer la pompe doseuse, le calibrage de la pompe doseuse ne pouvant être effectué sur place.

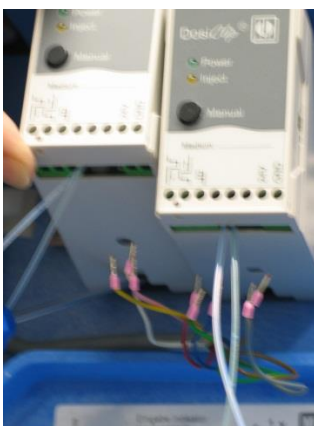
Nous vous recommandons de remplacer toute pompe défectueuse et de la faire réviser en usine.

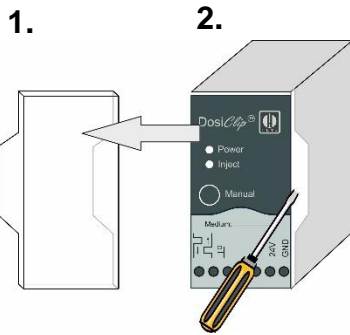


Une pompe défectueuse entraîne des valeurs de mesures erronées (par ex. Message d'erreur « 36 Défaut analyse ») En cas de problèmes avec la pompe doseuse, nous vous recommandons de la remplacer par une pompe de rechange.

Pour la remplacer, procédez comme suit :

1. Eteignez l'appareil.
2. Détachez les 5 câbles au niveau des bornes avec un tournevis adapté.
3. Détachez les tuyaux au niveau du flacon d'indicateur et du bloc support.
4. Recueillez l'indicateur qui s'écoule au moyen d'un récipient !
5. Enfoncez le dispositif de blocage du boîtier de la pompe avec un tournevis et enlevez le boîtier par le haut.
6. Placez d'abord la pompe de rechange en haut sur le rail puis pressez le boîtier vers le bas jusqu'à ce que le dispositif de blocage s'enclenche.
7. Reconnectez les câbles (attention à l'ordre des couleurs !).
8. Raccordez à nouveau les tuyaux (en respectant les côtés aspiration et refoulement !)

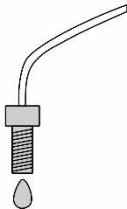
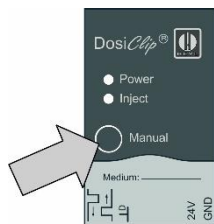
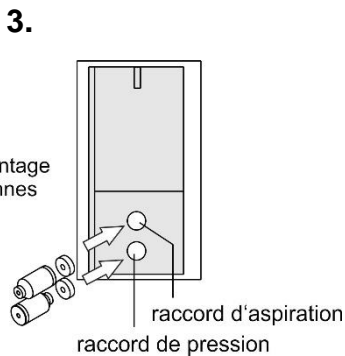




Remplacer les vannes de la pompe doseuse

Au cas par cas, ou lorsque la cause de la panne est sans ambiguïté, il est également possible de remplacer les vannes de la pompe. Procédez de la manière suivante :

1. Retirez le couvercle transparent.
2. Retirez les composants électroniques du boîtier à l'aide d'un tournevis adapté (fixation par clipsage).
3. Remplacez les tuyaux ou les vannes (attention au sens de montage !)
4. Remontez la pompe en effectuant les mêmes opérations en sens inverse. Veillez à ne coincer ni les câbles, ni les tuyaux.



Contrôle de la pompe doseuse

Pour contrôler le fonctionnement et le dosage de la pompe doseuse, procédez de la façon suivante :

- Appuyez sur la touche « PAUSE »
Le LED « PAUSE » s'allume.
- Assurez-vous que la chambre de mesure a bien été vidangée.
- Retirez le tuyau d'écoulement du bloc support de la chambre de mesure.
- Puis actionnez la touche « manuel » sur la pompe doseuse.
- La quantité de dosage doit correspondre à une goutte (30 µl) et doit s'écouler du tuyau d'écoulement.
- Recueillez l'indicateur qui s'écoule au moyen d'un récipient !

Contrôle du dosage

Lors d'une mesure de dureté, l'appareil vérifie après chaque course de dosage (sauf la première) si la valeur jaune se situe de 50 unités au moins sous la valeur limite. A chaque course, la valeur diminue normalement de 80 à 100 unités.

- Actionnez manuellement la pompe doseuse 1x.
- Affichez la valeur jaune en « mode Ajustement » (voir page 15) sous « G:#### ».

INDICATION

Pour le contrôle, le noyau d'agitateur doit être activé.

Le contrôle ne fonctionne qu'avec les indicateurs de type TH !

Les valeurs limites sont les suivantes (pour un ajustement sur 900 +/- 20 unités). Dans le tableau suivant, vous trouverez un exemple d'ajustement :

Course	LED jaunes
0	900 (= eau claire)
1	809
2	726
3	662
4	609
5	566
6	531
7	500
8	477
9	457
10	441
11	427
12	416
13	405
14	393
15	385

Fonction spéciale « mode ajustement »

Le mode ajustement sert à tester le détecteur anti-débordement et le réglage d'amplification optique.



INDICATION

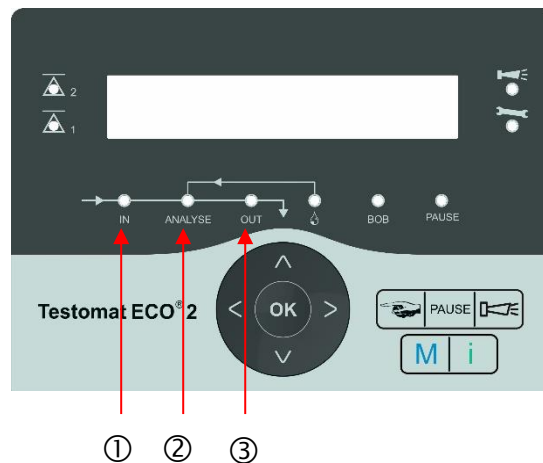
En mode de mesure normal, le réglage d'amplification se fait automatiquement. Cela signifie qu'un ajustement manuel n'est pas nécessaire. Les tests décrits ci-dessous servent uniquement aux contrôles et à la détection d'erreurs.

Appeler le mode ajustement



- Appuyez sur la touche  tout en allumant l'appareil.

Retour en mode mesure



- Appuyez simultanément sur les touches  et .



Test du détecteur anti-débordement

- Ouvrez la vanne d'entrée IN avec la touche . Le LED « IN » ① s'allume.
- Le LED « ANALYSE » ② doit s'allumer lorsque l'eau s'écoule par l'orifice de trop-plein de la chambre de mesure. Si ce n'est pas le cas, vérifiez l'arrivée d'eau (présence d'eau), les fenêtres (salissures) et le film flexible (prise, corrosion).
- Ouvrez la vanne de sortie OUT avec la touche . Le LED « OUT » ③ s'allume.

Contrôle de l'ajustement automatique

- Remplissez la chambre de mesure d'eau déminéralisée jusqu'au trop-plein.
- Passez en mode ajustement (voir Appeler le mode ajustement).
- Avec la touche , allumez les diodes émettrices et le mélangeur.
- Démarrez l'ajustement automatique avec la touche .
- Lisez les valeurs pour le LED aune (J :) et le LED rouge (R :). Les deux valeurs doivent être à 900 +/-20.

Si ces valeurs ne sont pas atteintes, c'est peut-être pour les raisons suivantes :

- L'eau est trouble.
 - Présence de petites bulles d'air dans l'eau
 - La chambre de mesure n'est pas remplie correctement.
 - Les fenêtres d'observation sont sales ou fissurées.
 - Les éléments optiques du récepteur (lentilles) sont sales.
 - Le raccordement du faisceau électrique n'est pas enclenché correctement (faux contact)
 - Le bloc support de la chambre de mesure n'est pas étanche, l'eau qui s'est infiltrée a détruit les composants électroniques de la platine.
-
- Appuyez sur le bouton « Manuel » de la pompe de dosage. Un changement de couleur doit se produire dans la chambre de mesure (voir aussi « Contrôle du dosage », page 14).

Contrôle manuel des valeurs de mesure

En règle générale, le contrôle des valeurs de mesure des appareils Testomat est effectué au moyen d'un test de laboratoire de l'eau de mesure. Dans certains cas, ce contrôle peut aussi être effectué en introduisant directement dans la chambre de mesure une solution étalon préparée à cet effet.

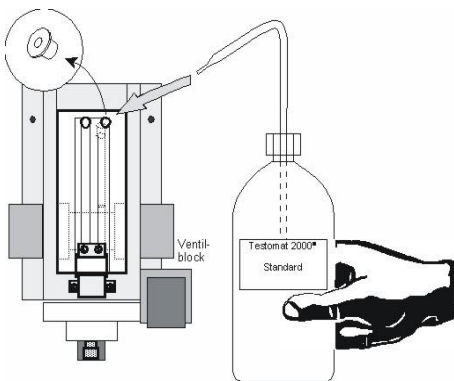
INDICATION


Préparation d'une solution étalon

La solution étalon doit être préparée sur place pour une utilisation immédiate.

- Prenez par ex. une solution 1000 ppm et diluez-la jusqu'à obtention de la valeur souhaitée dans le premier tiers de la plage de mesure.

Ajout manuel d'une solution étalon



- Coupez l'alimentation en eau de l'appareil.
- Retirez de la chambre de mesure le bouchon d'obturation droit. Injectez la solution étalon à la main à travers ce trou après le démarrage de la mesure. Vous pouvez utiliser à cet effet des bouteilles de laboratoire standard.
- Pour démarrer le test, lancer la mesure avec la touche .
- Le Testomat commence par un cycle d'analyse. Si vous avez programmé un temps de rinçage, attendez que la vanne de sortie se ferme avant de remplir la chambre de mesure (le LED « OUT » s'éteint.)
- Remplissez la chambre de mesure de solution étalon jusqu'à ce qu'elle déborde. La vanne d'entrée se ferme (Le LED « IN » s'éteint). Vidanger la chambre de mesure (rinçage de la chambre de mesure).
- Une fois que la vanne de sortie est refermée (le LED « OUT » s'éteint), remplissez à nouveau la chambre de mesure de solution étalon jusqu'à ce qu'elle déborde. Le niveau de remplissage diminue jusqu'à atteindre le volume souhaité.
- Après la fin de l'analyse, la valeur de mesure est affichée.

Dépannage

Vous trouverez ci-après les messages d'erreur les plus fréquents, les causes possibles de ces problèmes et comment les résoudre.

Vous trouverez un tableau complet de tous les messages d'erreur, des causes possibles et des mesures requises pour y remédier, aux pages 58 et suivantes du mode d'emploi.

Message d'erreur « 36 Défaut analyse »

Le défaut de mesure Analyse n'apparaît que lorsque l'eau dans la chambre de mesure est « claire » après le deuxième dosage.

Si le message d'erreur « 36 Défaut analyse » s'affiche, veuillez contrôler les points suivants :

1. L'indicateur est périmé.

Proposition de solution :

- Le colorant contenu dans l'indicateur est insuffisant. Utilisez un nouvel indicateur.
- Si vous utilisez un indicateur provenant d'une autre entreprise que Gebr. Heyl, remplacez cet indicateur par l'indicateur recommandé par nos soins.

2. Le noyau du mélangeur dans le bloc support ne tourne pas, de ce fait l'indicateur n'est pas mélangé correctement à la solution.

Proposition de solution :

- La présence de dépôts dans la chambre de mélange coince le noyau du mélangeur. Nettoyez la chambre de mesure.
- Le bloc support de la chambre de mesure n'est pas étanche, l'eau qui s'est infiltrée a détruit les composants électroniques de la platine. Remplacez le bloc support de la chambre de mesure.
- Le raccordement du faisceau électrique n'est pas enclenché (faux contact) Introduisez le fiche correctement dans son logement.
- L'aimant du noyau du mélangeur est trop faible. Remplacez le noyau du mélangeur.
- Si le noyau du mélangeur manque, installez-le.
- Contrôlez le contact au niveau des circuits imprimés flexibles. Le cas échéant, remplacez le bloc support de la chambre de mesure.

3. La pompe libère une quantité insuffisante d'indicateur.

Proposition de solution :

- Contrôlez la pompe doseuse (voir chapitre « Contrôle de la pompe doseuse »). Le cas échéant, remplacez la pompe doseuse.
- Contrôlez le dosage de la pompe comme décrit sous « Contrôle du dosage ». Le cas échéant, remplacez la pompe doseuse.

4. Il y a de l'air dans le tuyau de l'indicateur.

Proposition de solution :

- Chassez l'air des tuyaux de dosage en actionnant plusieurs fois le bouton « manuel » situé sur la pompe doseuse.
- Vérifiez si tous les raccords à vis du tuyau de l'indicateur sont bien serrés. S'ils ne le sont pas, de l'air risque d'être aspiré !
- Si l'erreur apparaît à plusieurs reprises, remplacez l'insert par bouchon fileté avec tuyau d'aspiration n° réf. 40135.
- Vérifiez si les garnitures des tuyaux d'aspiration ou d'écoulement présentent des plis. Le cas échéant, remplacez-les aussi. Tuyau d'aspiration complet art. 40011 tuyau d'écoulement complet art. 40016

5. La pression de l'eau est insuffisante. L'eau est bien acheminée vers la chambre, mais après la fermeture de la vanne d'entrée, le niveau dans la chambre de mesure reste trop élevé.

Proposition de solution :

- Le niveau d'eau devrait se situer env. 32 mm au-dessus du bord inférieur de bloc transparent de la chambre de mesure.
- Veillez à ce que la pression de l'eau se situe dans les limites de la plage valide de 0,3 - 1 bar (sans la partie centrale du régulateur) et 1 - 8 bar (avec la partie centrale du régulateur)
- Vérifier si tous les bouchons d'obturation de la chambre de mesure sont encore présents (par ex. après maintenance). Assurez-vous que les bouchons d'obturation sont bien en place et ne laissent pas passer d'air.

6. Le conduit d'écoulement n'est pas libre L'eau risque d'être refoulée.

Proposition de solution :

- Vérifier si le conduit d'écoulement d'eau est libre. Si nécessaire, nettoyez-le.

7. La chambre de mesure est sale

Proposition de solution :

- Tous les canaux de la chambre de mesure ainsi que les fenêtres de la chambre de mesure doivent être libres de tout dépôt d'indicateur ou autres salissures.
Les salissures peuvent être nettoyées avec de l'alcool à brûler ou avec des nettoyeurs plastiques courants.
- Nettoyez également les éléments optiques du récepteur.

8. Lors de la mesure, il ne doit pas y avoir de bulles dans l'eau de mesure. (Il ne faut pas qu'elle ait un aspect laiteux)

Proposition de solution :

- Il ne doit y avoir ni petites bulles d'air, ni plus de 20 mg / l de CO₂ dans l'eau de mesure.

Les petites bulles d'air ou l'aspect laiteux de l'eau de mesure peuvent être dus à une régénération mal effectuée de l'installation de détartrage ou à la présence de sels résiduels dans l'eau douce. Nous vous recommandons d'utiliser notre dégazeur (n° réf. 130010)

9. Les ions fer (< 0,5mg/l), cuivre et aluminium (<0,1mg/l) peuvent fausser l'analyse.

Proposition de solution :

- ceci est causé par de vieilles conduites en fer, de nouvelles conduites en cuivre ou par des changements dans les eaux de puits. Surveillez la composition de l'eau de mesure. Pour les contrôles, utilisez nos kits de tests colorimétriques pour le fer (n° réf. 410547) et le cuivre (n° réf. 410562).

10. La feuille flexible du bloc support présente des traces d'oxydation.

Proposition de solution :

- Remplacez le bloc support de la chambre de mesure.

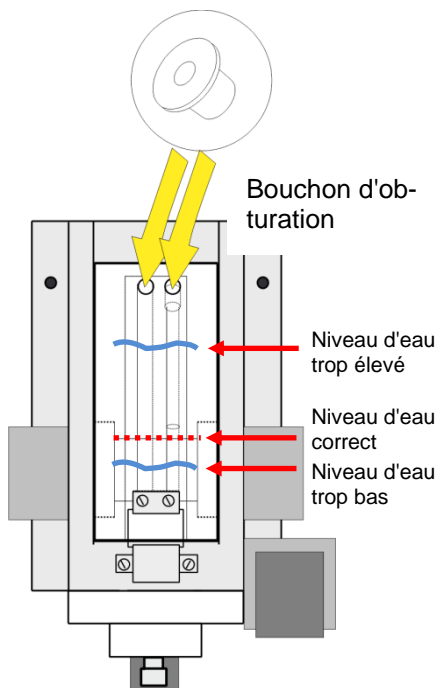
11. La chambre de mesure n'a pas été remplie correctement.

Proposition de solution :

- Vérifiez que les bouchons d'obturation de la chambre de mesure sont bien en place. Contrôlez tout particulièrement le bouchon d'obturation à l'arrière. Si les bouchons ne sont pas en place, de l'air risque d'être aspiré dans la chambre de mesure et elle ne peut plus siphonner correctement. Par conséquent, la chambre de mesure ne se remplit plus assez ou se remplit trop.
- Remplacez les bouchons d'obturation usés ou manquants par de nouveaux bouchons (mallette de maintenance N° de réf. 270335). Si vous n'en n'avez pas sous la main, vous pouvez utiliser du ruban adhésif en attendant de recevoir la pièce détachée.
- Contrôlez l'électrovanne d'entrée. L'excès ou l'insuffisance d'eau dans la chambre de mesure peut être causé une mauvaise ouverture/fermeture de l'électrovanne.

(Particules étrangères / usure)

Indicateur et quantité d'eau doivent être exacts, sans quoi les mesures sont faussées.



Message d'erreur « 38 Pression eau faible »

Proposition de solution :

- Vérifiez qu'il n'y a pas de corps étrangers dans l'arrivée d'eau (filtre etc.). Le cas échéant, nettoyez le filtre. Veillez à ce que l'arrivée d'eau ne soit pas trop longue.
- La lampe IN est allumée, mais il n'y a pas d'arrivée d'eau. Contrôlez le raccordement de l'arrivée d'eau.

- La pression entrante est trop faible (inférieure à 1 bar). Retirez la partie centrale du régulateur de pression (voir chapitre « Nettoyage du boîtier régulateur / filtre »)
- Le rinçage et le remplissage de la chambre de mesure nécessitent en règle générale un débit de 400 ml/min.
- L'électrovanne d'entrée est défectueuse. Contrôlez les fusibles F2 et F4 sur la carte d'alimentation et le contact de la fiche au niveau de la vanne d'entrée.
- La feuille flexible du bloc support présente des traces d'oxydation. Remplacez le bloc support de la chambre de mesure.

Message d'erreur « 33 Défaut cellules »

Proposition de solution :

- L'unité optique présente un défaut. Le récepteur est défectueux. Remplacez le bloc support de la chambre de mesure.
- Lorsque l'eau est trop froide <8°C et que la température ambiante est à la fois humide et chaude >28-30°C, des gouttes d'eau peuvent se former sur les fenêtres d'observation.

Message d'erreur « 34 Défaut turbidité »

Proposition de solution :

- Vérifiez si l'eau de mesure est très trouble ou sale.
- Vérifiez si les fenêtres d'observation sont sales et nettoyez-les si nécessaire.
- Vérifiez si la feuille flexible est sèche. Si vous constatez un dégât d'eau, remplacez le bloc support de la chambre de mesure.
- Le cas échéant, installez un filtre (n° réf. 11217) dans l'arrivée d'eau de l'appareil
- Lorsque l'eau est trop froide <8°C et la température ambiante est à la fois humide et chaude >28-30°C, des gouttes d'eau peuvent se former sur les fenêtres d'observation.

Erreurs dues à un appareillage défectueux

1. La pompe doseuse ne s'arrête jamais.

Proposition de solution :

- Vérifiez si le câble à bande large de la platine principale et frontale est défectueux.

2. La vanne d'entrée antérieure laisse passer de l'eau.

Proposition de solution :

- Vérifiez si la vanne d'entrée est encrassée.

3. La vanne de sortie postérieure laisse passer de l'eau.

Proposition de solution :

- Vérifiez si la vanne de sortie est encrassée. La vanne est-elle toujours sous tension ?
Un défaut d'appareillage ou de logiciel pourrait être à l'origine de ce problème.

Réinitialisez l'appareil (v. Manuel d'utilisation)

Si le problème subsiste, remplacez la vanne.

4. Entrée stop bornes 19 et 20, sans fonction.

➤ La touche PAUSE se trouvant sur l'appareil est activée.

➤ L'optocoupleur est peut-être défectueux.

Une tension parasite a été raccordée aux bornes 19 et 20, alors qu'on ne doit y raccorder qu'un contact sans potentiel (voir Manuel d'utilisation).

➤ Pour vérifier l'optocoupleur, effectuez une mesure du courant électrique aux contacts 19 et 20.

Un courant d'env. 10 mA est requis aux bornes 19 et 20 !

➤ Affichez le menu de diagnostic et vérifiez le niveau à l'arrêt d'entrée.

Ajuster l'interface de courant

L'interface de courant est calibrée en usine et est ajustée en plusieurs points.

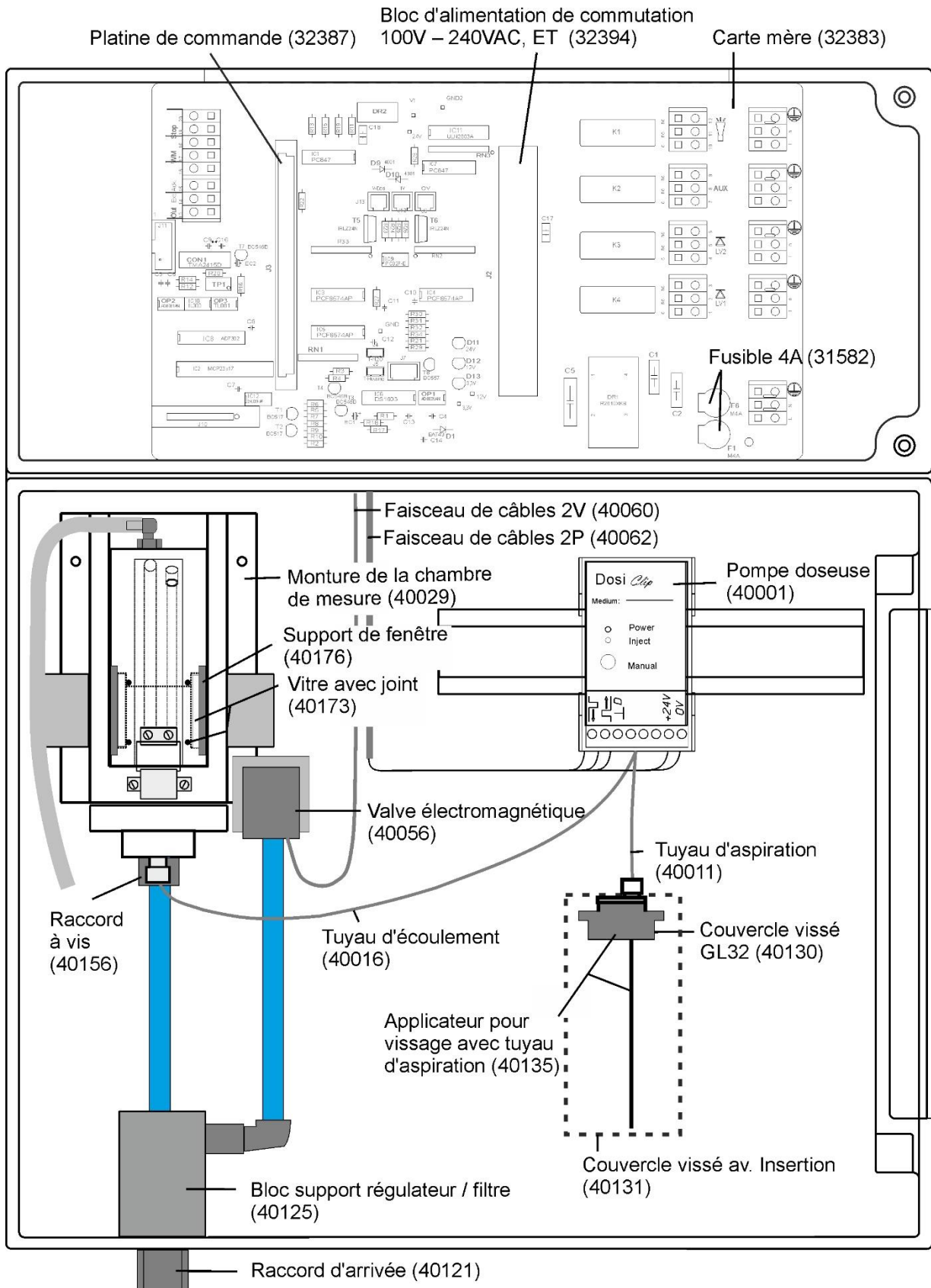
➤ Adressez-vous à votre service client.

Pièces de rechange pour le Testomat® EVO TH

Réf.	Régulateur de pression
40125	Monture du régulateur / du filtre, compl.
40120	Monture du régulateur / du filtre
40129	Bouchon de régulateur T2000, compl.
11225	Noyau du régulateur de flux compl.
11270	Goupille de retenue
11217	Tamis d'arrivée 19,5dx25
11218	Ressort d'arrivée
40121	Raccord d'arrivée
40153	Raccord à vis G 1/4" -6
40157	Raccord à vis coudé G 1/8"
Chambre de mesure	
40173	Vitre avec joint, T2000
40170	Vitre 30x3
40176	Support de fenêtre, abaiss. et. P.
33253	Vis M3x40, A2, DIN 965
40032	Pince TL-17-201-52
11210	Bouchon
40022	Chambre de mesure T2000 cpl.
Monture de la chambre de mesure	
40029	Monture de la chambre de mesure cpl. ET
40050	Agitateur
40156	Raccord vissé 3/8" -10, façonné
40056	Valve électromagnétique, 2/2 voies, Testomat EVO TH
Pompe doseuse DosiClip®	
40001	Pompe doseuse DosiClip
40011	Tuyau, asp., cpl.
40016	Tuyau, pression, cpl.
40040	Set de vannes
32046	Couvercle CNH 45 N
Raccord de flacon / dispositif d'aspiration	
40131	Couvercle vissé av. Insertion T2000
40130	Couvercle vissé GL32 - Trou
40135	Applicateur pour vissage avec tuyau d'aspiration

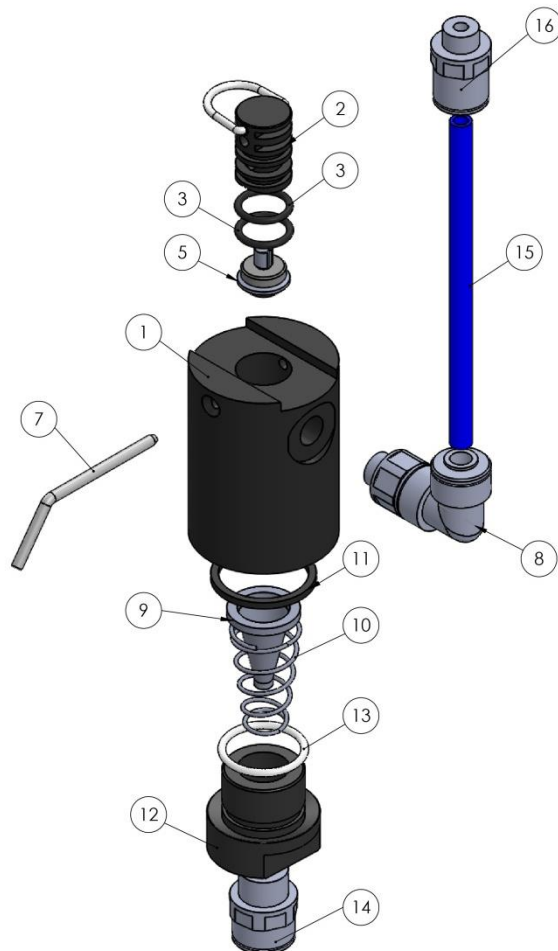
Réf.	Pièce de rechange appareil
31582	Fusible GS-M 5x20E 4A MT
31655	Fusible T2A (24V)
12140	Fusible T1,6A (12V/3,3V)
31622	Fusible T0,16A
31585	Fusible T0,315A
32383	Carte mère cpl. 230 V
32387	Platine de commande cpl.
32385	Platine d'affichage EVO cpl.
32407	Bloc d'alimentation 24 V
37734	Presse-étoupe M16 x 1,5
37735	Écrou pour presse-étoupe M16 x 1,5
37736	Bouchons d'obturation pour presse-étoupe
31713	Câble à bande plate et à 10 pôles, avec ferrite
31656	Jumper/pont de codage
40060	Faisceau de câbles 2V pour T2000
40062	Faisceau de câbles 2P pour T2000
37320	Carte SD standard 2 GB
31999	Batterie tampon au lithium CR2032
32394	Bloc d'alimentation de commutation 100V – 240VAC, ET
32187	Trappe de vidange
32898	Autocollant pour 24 V (carte mère)
Pièces de rechange nécessaires pour un fonctionnement de 2 à 3 ans	
40173	Vitre avec joint, T2000
11217	Tamis d'arrivée 19,5dx25
40124	Kit de joints T2000

Position des composants

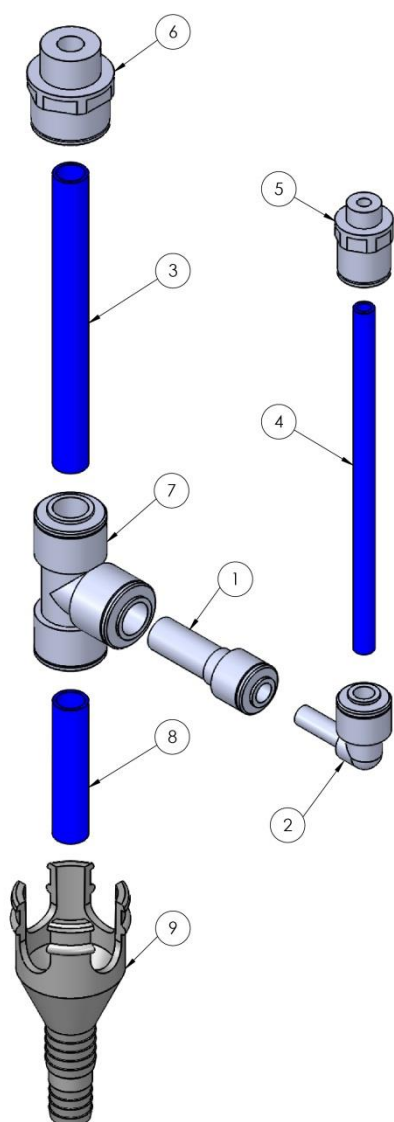


Bloc support régulateur / filtre avec tuyauterie

N° de posit	Désignation	N° d'article	Quantité
1	monture du régulateur	40120	1
2	bouchon de régulateur	40129	1
3	joint torique	11249	2
5	noyau du régulateur de flux	11225	1
7	goupille d'arrêt	11270	1
8	raccord à vis coudé	40157	1
9	tamis d'arrivée	11217	1
10	ressort d'arrivée	11218	1
11	joint plat 24x2	33777	1
12	raccord d'arrivée	40121	1
13	joint torique 20x2	11216	1
14	raccord à vis	40153	1
15	conduite diam. ext. 6x82	37754	1
16	raccord à vis	40150	1



Écoulement et tuyauterie



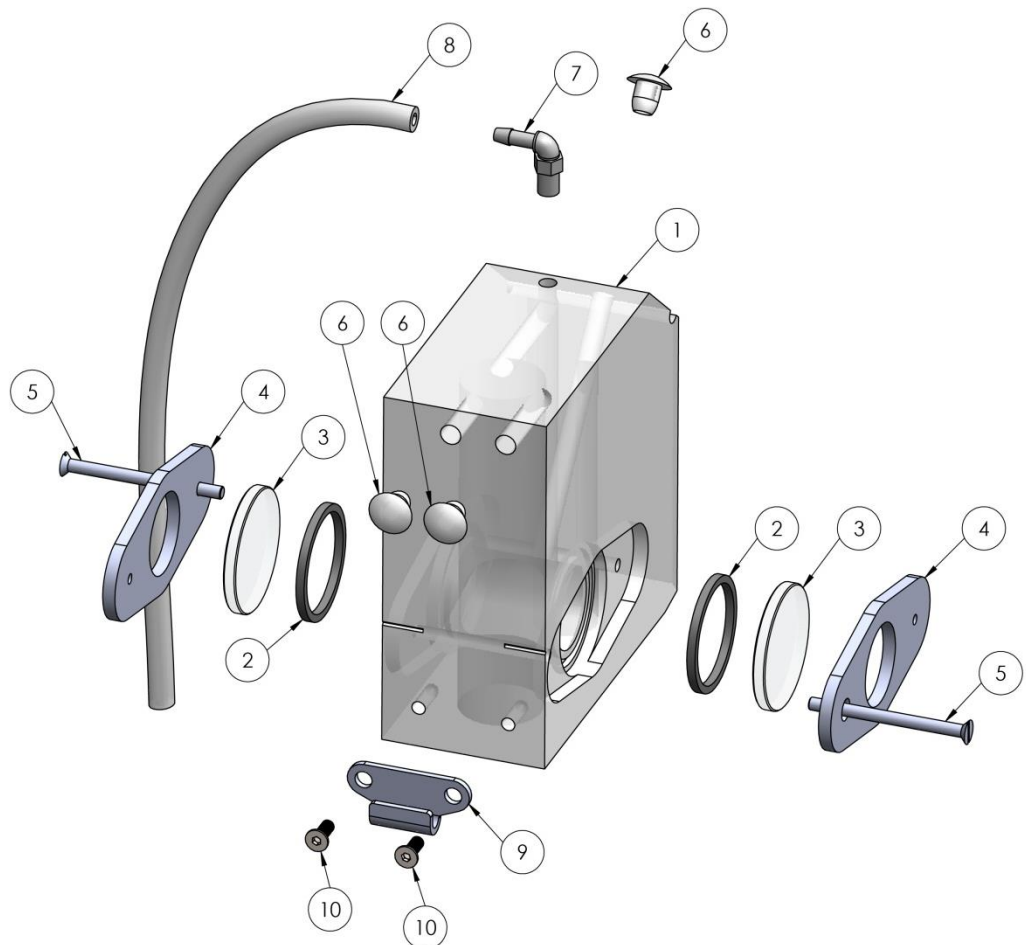
N° de posit	Désignation	N° d'article	Quantité
1	connecteur réducteur 10-6	40152	1
2	connecteur d'angle enfichable 6-6	40154	1
3	conduite 10x98	40240	1
4	conduite 6x115	40142	1
5	raccord à vis G1/8" - 6	40150	1
6	raccord à vis G3/8" - 10	40156	1
7	connecteur en T 10	40112	1
8	conduite 10x45	35863	1
9	trappe de vidange	32187	1

Contenu jeu de joints T2000 (n° réf. 40124)

Quantité, taille	Position	N° réf.
1 x joint torique 18x2	Bloc support chambre de mesure	33776
1 x joint torique 4,47x1,78	Bloc de vanne	33775
4 x joint plat 24x2	Régulateur de pression, chambre de mesure et bloc support chambre de mesure	33777
1 x joint torique 20x2	Raccord à vis admission	11216
2 x joint torique 10,82x1,78	Bouchon du régulateur	11249

Chambre de mesure complète (40022)

N° de posit	Désignation	N° d'article	Quantité
1	boîtier de chambre de mesure	37810	1
2	joint plat 24x2	33777	2
3	vitre 30x3	40170	2
4	support de fenêtre,	40176	2
5	vis M3x40	33253	2
6	bouchon	11210	3
7	raccord à vis coudé	40320	1
8	tuyau, PVC, 3,0/1,5, 200mm	35852	1
9	pince	40032	1
10	vis M4x8	33252	2



Check-list Testomat® EVO TH

Chers clients, chers techniciens du service SAV,

Cette check-list ne peut remplacer votre expertise et votre savoir-faire dans la réparation des dysfonctionnements. Elle a pour but de vous aider à diagnostiquer et rapporter les erreurs de manière rapide et systématique. Cette liste n'est pas exhaustive. Nous vous serions reconnaissants pour toute information que vous voudrez nous communiquer. Vous trouverez au dos de cette check-list nos Conditions générales d'utilisation.

Votre fabricant

Bloc 1 / Données relatives à l'appareil et à l'installation

	Testomat® EVO TH				
Type d'installation	Type d'appareil	Réf. de l'appareil	Type d'indicateur	Version du logiciel	Pompe n°

Bloc 2 / Message d'erreur et historique des erreurs veuillez cocher les cases correspondantes (X)

Qu'affiche l'historique des erreurs de votre appareil ?				(Texte de l'historique d'erreurs)
Un message d'erreur s'affiche-t-il sur l'écran ? par ex. « Pression eau faible » etc. (voir inst. bed. « messages d'erreurs / Aide en cas de pannes »)	Oui	Non		(Texte du message d'erreurs)

Bloc 3 / Vérification des fonctions et inspection visuelle veuillez cocher les cases correspondantes (X) éventuellement inscrire valeurs / commentaires

L'appareil est-il branché sur une alimentation conforme à celle mentionnée sur la plaque signalétique ?	Oui	Non	
Un message s'affiche-t-il sur l'écran ?	Oui	Non	
Les 3 voyants LED verts indiquant les tensions sur la carte mère sont-ils allumés ?	Oui	Non	
Les voyants LED situés sur la platine de commande clignotent-ils ?	Oui	Non	Quel voyant LED ?
La chambre de mesure et les flexibles conducteurs d'eau sont-ils étanches ?	Oui	Non	
La chambre de mesure est-elle propre et exempte de dépôts ?	Oui	Non	
Est-ce que le type d'indicateur correct a été programmé ? (TH 2025 => 0,25 à 2,5°dH = réglage usine)	Oui	Non	Type :
La pression de l'eau est-elle dans la plage mentionnée (400 ml/min) ? (Voir la plaque signalétique de l'appareil)	Oui	Non	Pression de l'installation :
Le tuyau d'évacuation est-il disposé de façon à éviter les refoulements sur toute sa longueur ? (Pas d'« effet de siphon » !!)	Oui	Non	
Est-ce que le tuyau d'évacuation dégagé ? (Infection de micro-organismes etc.)	Oui	Non	
Le temps/la quantité d'eau de rinçage sont-ils réglés de façon à mesurer l'eau fraîche ?	Oui	Non	Temps de rinçage :
Les flexibles situés sur la pompe doseuse sont-ils exempts de bulles d'air ? (Actionner la pompe manuellement / effectuer une analyse manuelle)	Oui	Non	

EFFECTUER UNE ANALYSE (MANUELLE)

Lors du remplissage de la chambre de mesure, la colonne d'eau s'élève-t-elle jusqu'au trou de trop-plein (5 mm en dessous du bord supérieur de la chambre de mesure) ? Si la réponse est non : vérifier la pression de l'eau, circulation de l'eau/régulateur de débit	Oui	Non	
La pompe d'indicateur dose-t-elle correctement lors du déclenchement de l'analyse ? (la LED de la pompe s'allume !)	Oui	Non	Nombre de courses de dosage :
Après le processus de dosage, l'indicateur s'est-il correctement mélangé à l'eau dans la chambre de mesure ? Vérifier l'agitateur ! => Cf. Manuel d'entretien « Mode ajustement »	Oui	Non	

DONNÉES PROGRAMMÉES / CONDITIONS D'EXPLOITATION

Les valeurs limites ont-elles été programmées correctement ? (Au sein de la plage de mesure/correspondent aux limites de performance de l'installation ?)	Oui	Non	Valeurs limites :
L'appareil Testomat est-il constamment sous tension - hormis en cas de travaux de maintenance et cas d'urgence - ? (Mise hors tension temporaire uniquement en appuyant sur les touches « PAUSE » ou l'entrée « Stop » !)	Oui	Non	

Vous trouverez des informations plus détaillées concernant les messages d'erreurs et les causes possibles de dysfonctionnements dans le **mode d'emploi** au chapitre « Messages d'erreur/dépannage ».

Vous trouverez d'autres tests relatifs aux fonctions (par ex. détection du trop-plein et réglage de l'amplification => « Fonction spéciale mode ajustement ») et des consignes de maintenance dans le **manuel d'entretien**.

L'expérience montre que les fonctions vérifiées (Bloc 3) fonctionnent normalement si vous avez répondu « oui » à toutes les questions. Nous recommandons de mener ces vérifications fondamentales lors de chaque inspection ou à chaque dysfonctionnement.

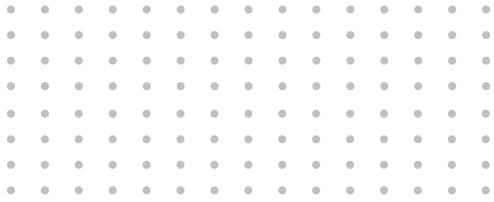
Réglages du Testomat® EVO TH

Attention !

Vos paramètres peuvent être effacés en cas de réparation. C'est pourquoi il convient d'exporter les paramètres de votre appareil sur une carte SD avant d'envoyer l'appareil pour réparation à notre SAV. Après la réparation, il est possible de réimporter les réglages.

Menu	Réglage
MODE FONCTIONNEMENT	
Commande en fonction temps	
Intervalle de quantité	
Quantité et temps	
INTERVALLE	
Temps	
Quantité	
VOLUME INDICATEUR	
Bouteille 500 ml	
Bouteille 100 ml	
TYPE INDICATEUR	
Type TH2005	
Type TH2025	
Type TH2050	
Type TH2100	
Type TH2250	
UNITÉ D'AFFICHAGE	
Affichage °dH	
Affichage °f	
Affichage ppm CaCO3	
Affichage mmol/l	
VALEURS LIMITES	
VL 1:	
VL 2:	
TEMPS DE RINÇAGE	
Rinçage	
Rinçage supplement	
COMPTEUR D'EAU	
Impulsion / 1 l	
Impulsion / 2,5 l	
Impulsion / 5 l	
Impulsion / 10 l	
Impulsion / 100 l	
Impulsion / 500 l	
Impulsion / 1000 l	
FONCTION BOB	
Fonction active	
FONCTION VL1/VL2	
Valeurs limites	
2 points	
Plage	
Sortie VL1	
Hystéresis VL1	
Permanent	
Impulsion	
Intervalle	
Durée:	
Sortie VL2	
Hystéresis VL2	

Permanent	
Impulsion	
Intervalle	
Durée:	
SORTIE AUX	
Contact avant relance	
Contact avant analyse	
Contact pendant analyse	
Avant & pendant analyse	
Contact après analyse	
Durée	
SURV. PRESSION EAU FAIBLE	
Nombre	
FONCTION STOP	
Contact NF (normal fermé)	
Contact NO (normal ouvert)	
FONCTION WM	
Contact NF (normal fermé)	
Contact NO (normal ouvert)	
ACQUITTEMENT EXTERNE	
Contact NF (normal fermé)	
Contact NO (normal ouvert)	
INTERFACE COURANT	
Type 0-20 mA	
Type 4-20 mA	
INTERFACE SERIEL	
Vit. écriture	
REGLAGES ECRAN LCD	
Luminosité	
Contraste	
FONCTION CARTE SD	
Enregist. res analyses	
Enregist. mess. erreur	
Import données basic	
Export données basic	
PERIODE ENTRETIEN	
Intervalle	
LANGAGE	
Deutsch	
English	
Français	
Nederlands	
русский	
Espagnol	
Türkçe	
中文	
Czech	



Gebrüder Heyl
Analysentechnik GmbH & Co. KG
Orleansstraße 75b
D 31135 Hildesheim
www.heylandanalysis.de

Serviceanleitung_EVO_FR_240403



N'hésitez pas à scanner le code et à visiter notre page d'accueil !