

D

# Softmaster<sup>®</sup> ROE compact

Steuerung für Umkehrosmose-Anlagen



Bedienungsanleitung

# Inhaltsverzeichnis

|   |           |  |           |
|---|-----------|--|-----------|
| <b>Allgemeine Hinweise</b> .....                  | <b>3</b>  | <b>Programmierung</b> .....                  | <b>19</b> |
| Einleitung.....                                   | 3         | Menüstart .....                              | 19        |
| Handhabungshinweise.....                          | 3         | Menüauswahl / Selektion .....                | 19        |
| Sicherheitshinweise .....                         | 3         | Eingabe .....                                | 19        |
| <b>Allgemeine Beschreibung</b> .....              | <b>4</b>  | Menüende .....                               | 19        |
| Geräteansichten .....                             | 4         | Informations-Menü .....                      | 19        |
| Beschreibung der Anzeige- und Bedienelemente..... | 5         | Programmierung.....                          | 19        |
| Anzeigefunktionen.....                            | 5         | Passwort eingeben.....                       | 19        |
| Anzeige obere Zeile.....                          | 5         | Passwort ändern .....                        | 19        |
| Anzeige untere Zeile .....                        | 5         | Spülen .....                                 | 20        |
| LED-Anzeigen .....                                | 6         | Intervall-Spülen .....                       | 20        |
| Betriebsanzeigen .....                            | 6         | Qualitätsspülen.....                         | 20        |
| Fehlermeldungen .....                             | 7         | Sonde CD Permeat .....                       | 20        |
| <b>Beschreibung der Anschlüsse</b> .....          | <b>10</b> | GW Permeat Max.....                          | 20        |
| Klemmenbelegung .....                             | 10        | GW Permeat Min.....                          | 20        |
| Beschreibung der Relaisausgänge .....             | 11        | Temperaturkompensation .....                 | 21        |
| PU, Druckpumpe.....                               | 11        | Funktion Wassermangel.....                   | 21        |
| IV, Eingangsventil .....                          | 11        | Funktion Überdruck .....                     | 21        |
| FV, Spülventil.....                               | 11        | Funktion IN 4-20mA-Eingang.....              | 21        |
| PV, Ausgangsventil.....                           | 11        | Funktion Motorschutz .....                   | 22        |
| DO, Dosierausgang .....                           | 12        | Funktion Stop .....                          | 22        |
| Störmeldeausgang ("Alarm") .....                  | 12        | Funktion OUT DO/PV .....                     | 22        |
| Beschreibung der Signaleingänge .....             | 13        | Dosierung .....                              | 22        |
| LP, Wassermangel.....                             | 13        | Funktion OUT mA.....                         | 22        |
| HP/MP, Überdruck/Motorschutz .....                | 13        | Sprache .....                                | 22        |
| HL und LL, Voll- und Leer-Niveau .....            | 14        | <b>"SERVICE"-Menü</b> .....                  | <b>23</b> |
| STOP, Abschaltung der Anlage.....                 | 15        | Wartung (Spülen Hand).....                   | 23        |
| CD, Anschluss für Leitfähigkeitssonde .....       | 15        | Spülen Autom. ....                           | 23        |
| PT100, Anschluss für Temperaturfühler PT100 ...   | 16        | Fehlerhistorie .....                         | 23        |
| 20mA IN, Eingang für Drucksensor .....            | 16        | Kalibrieren der Leitfähigkeitssonde CD ..... | 24        |
| 20mA OUT, Stromschnittstellen-Ausgang.....        | 16        | Betriebsstunden.....                         | 25        |
| <b>Funktionsbeschreibung</b> .....                | <b>17</b> | Druck .....                                  | 25        |
| Einschalten und Spannungsausfall.....             | 17        | Uhrzeit / Datum.....                         | 25        |
| Abnahme / Run .....                               | 17        | Diagnose.....                                | 25        |
| Bereitschaft / Standby .....                      | 17        | Softwarestand.....                           | 25        |
| Spülen nach Abnahme.....                          | 17        | <b>Menüstruktur</b> .....                    | <b>26</b> |
| Intervall-Spülen .....                            | 17        | <b>Technischer Anhang</b> .....              | <b>27</b> |
| Qualitätsspülen und Notbetrieb.....               | 17        | Anschlussbeispiel .....                      | 27        |
| Leitfähigkeitsüberwachung.....                    | 18        | Konformitätserklärung.....                   | 29        |
|   |           | Technische Daten .....                       | 30        |

# Allgemeine Hinweise

## Einleitung

Die vorliegende Bedienungsanleitung beschreibt die Installation, die Bedienung und die Programmierung der Umkehrosmose-Steuerung Softmaster® ROE compact.

Wir empfehlen Ihnen, bei der Einarbeitung mit Hilfe dieses Handbuches stets Zugriff zur betriebsbereiten Steuerung zu haben, um die erläuterten Zusammenhänge und Funktionen sofort nachvollziehen zu können. Da bestimmte Bereiche aufeinander aufbauen, ist es sinnvoll, die Kapitel in der vorgegebenen Reihenfolge durchzuarbeiten. Sollten sich beim Betrieb der Steuerung Fragen oder Probleme ergeben, die nicht in dieser Bedienungsanleitung beschrieben und/oder nicht lösbar sind, steht Ihnen selbstverständlich jederzeit unser Kundenservice zur Verfügung. Versuchen Sie in diesen Fällen, das Problem bereits im Vorfeld so genau wie möglich zu lokalisieren bzw. die zum Problem führenden Aktionen und Bedingungen zu protokollieren. Je genauer Sie uns den Vorfall beschreiben können, desto schneller und effektiver können wir Ihnen helfen.

## Handhabungshinweise

Vermeiden Sie ein schnelles, aufeinander folgendes Ein-/Ausschalten der Steuerung. Zwischen dem Aus- und Einschalten am Hauptschalter sollten Sie mindestens 5 Sekunden warten.

Die Steuerung darf nur unter den, in den technischen Daten angegebenen Umgebungsbedingungen (z. B. Temperatur, Feuchtigkeit) betrieben werden. Insbesondere ist die Steuerung unbedingt vor Nässe und Feuchtigkeit zu schützen.

Sie darf auf keinen Fall mit Spritz- oder Kondenswasser in Berührung kommen.

Bei einer defekten Steuerung sollte vor der Demontage unbedingt die Art des Fehlers (Fehlerauswirkung) notiert werden. Eine Instandsetzung (unabhängig von der Garantiefrist) ist nur im ausgebauten Zustand mit einer Fehlerbeschreibung möglich. Unternehmen Sie bitte keine Manipulationen am Gerät, die über die in dieser Bedienungsanleitung beschriebene Handhabung hinausgehen, da anderenfalls die Gewährleistung erlischt.

Die maximal zulässige Belastbarkeit der Schaltausgänge sowie die Gesamtleistung der Anlage dürfen nicht überschritten werden.

Die Steuerung darf nur für den angegebenen Verwendungszweck eingesetzt werden.

## Sicherheitshinweise

Folgende Sicherheitshinweise sind unbedingt zu beachten:

Beim Einbau und Betrieb der Steuerung sind die entsprechenden länderspezifischen und ortsbedingten Vorschriften (z. B. DIN, VDE, UVV) zu beachten.

Einige Funktionen (z. B. manuelle Abnahme) erlauben eine direkte Manipulation der Anlage (Ventile, Pumpen, etc.), ohne Verriegelung und Überwachung. Diese Funktion ist daher über ein Passwort zugänglich und darf nur von fachkundigem Personal verwendet werden.

Schalten Sie bei falschen Verhaltensweisen die Steuerung sofort ab und verständigen Sie das Servicepersonal. Führen Sie an der Steuerung keine eigenen Reparaturversuche durch (Garantieverlust), sondern lassen Sie diese stets von autorisiertem Servicepersonal instand setzen. Nur so kann ein zuverlässiger und sicherer Betrieb der Anlage gewährleistet werden.

Versuchen Sie, nach dem Auslösen einer Schutzeinrichtung (Schmelzsicherung, Motorschutzschalter) zuerst die Fehlerursache zu beheben (z. B. Pumpe reinigen), bevor Sie die Schutzeinrichtung wieder aktivieren. Ein häufiges Auslösen ist immer auf einen Fehler zurückzuführen, der u. U. auch die Steuerung beschädigen kann.

Die Missachtung dieser Hinweise kann zu Beschädigungen an der Steuerung sowie der Anlage führen, die ggf. einen Garantieverlust bedeuten.

## Installation und Inbetriebnahme

**Die Installation sowie die Inbetriebnahme sind nur von einer autorisierten Fachkraft vorzunehmen!**

Die Verbindungsleitungen zu den Sensoren sind möglichst kurz zu halten und **nicht** zusammen mit Netzleitungen oder in deren unmittelbarer Nähe zu verlegen. In der Nähe von starken elektromagnetischen Strahlern kann es zu Abweichungen der Anzeige kommen, in diesem Falle sind gesonderte Entstörmaßnahmen zu treffen.

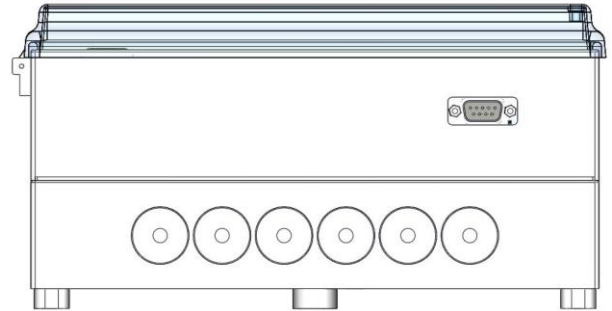
Nach der Installation programmieren Sie das Gerät mit den anlagenspezifischen Eigenschaften und Daten (z. B. Schaltfunktionen, Leitfähigkeitsgrenzwerte etc.). Die Daten bleiben auf Dauer (auch bei Spannungsausfall) gespeichert.

# Allgemeine Beschreibung

## Geräteansichten

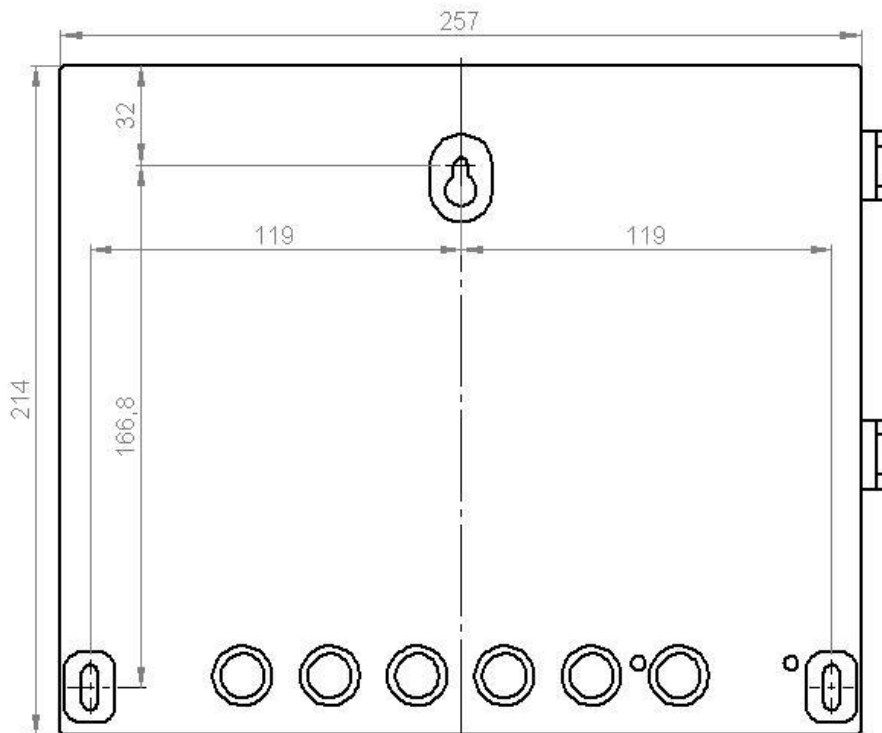


**Klemmenkasten**

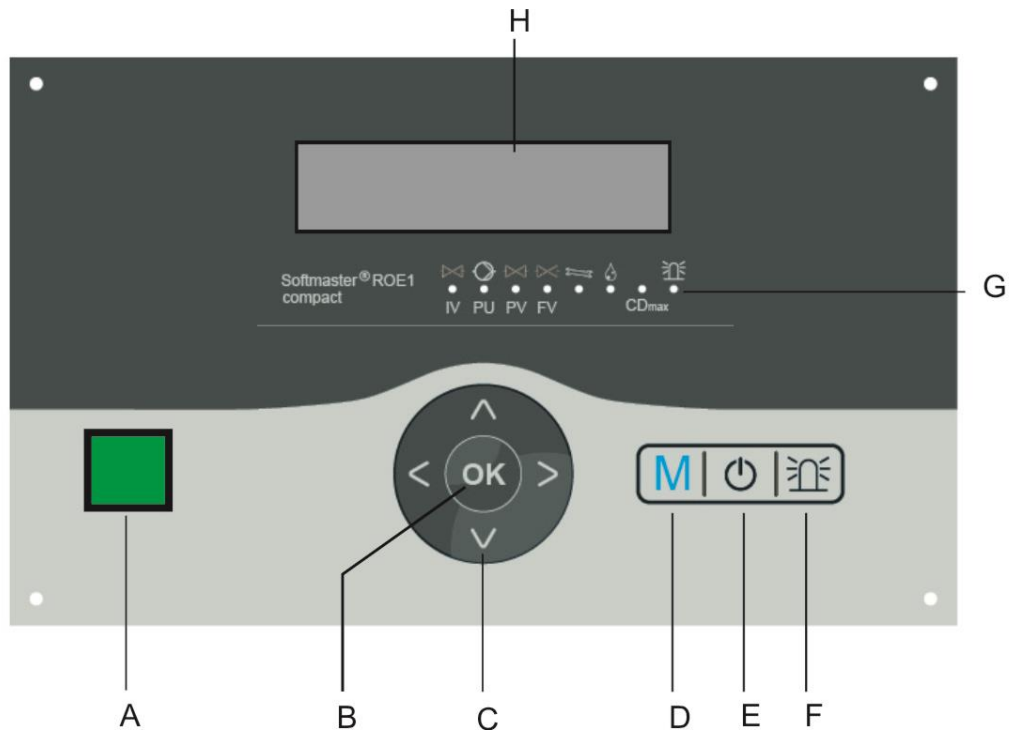


**Serielle Schnittstelle RS232**

## Bohrbild



## Beschreibung der Anzeige- und Bedienelemente



### A Ein/Aus-Schalter

Mit diesem wird das Gerät ein- bzw. ausgeschaltet.

### B Taste "ENTER"

Mit der ENTER-Taste werden Eingaben quittiert und Funktionen ausgelöst.

### C Pfeil - Tasten

Sie dienen zur Menüführung im Display und zur Eingabe von Zahlenwerten und Programmierdaten.

### D Taste "M"

Aufrufen des Menüs und Rücksprung aus den Untermenü-Ebenen.

### E Taste ("Abnahme/Bereitschaft")

Manuelle Auslösung für Abnahme: Anlage wird in Betrieb genommen oder manuelle Auslösung für STOP/Standby: Anlage geht in die Bereitschaftsstellung.

### F Taste (Störung AUS)

Löschung des Alarmsignals am Störmeldeausgang, eine Störungsanzeige kann erst gelöscht werden, wenn die Störung nicht mehr vorhanden ist.

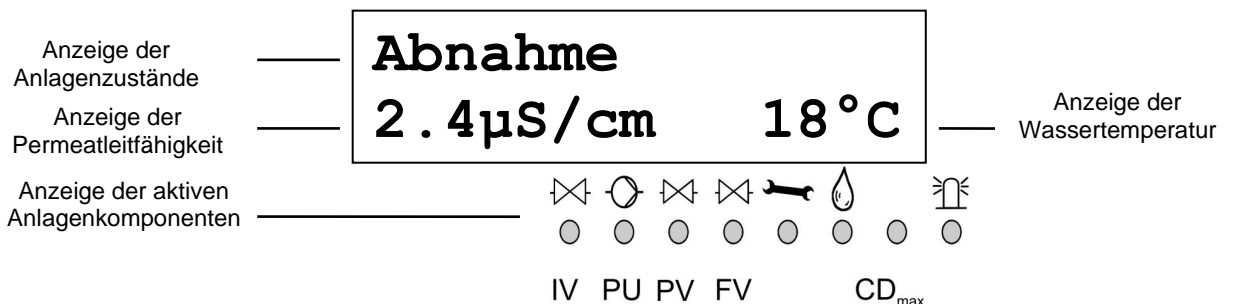
### G LED - Funktionen

Symbol-LEDs signalisieren stets den Anlagenzustand, unabhängig auf welcher Ebene (Menü) gearbeitet wird.

### H LC-Display

Zwei Zeilen mit je 16 Stellen, hintergrundbeleuchtet.

## Anzeigefunktionen



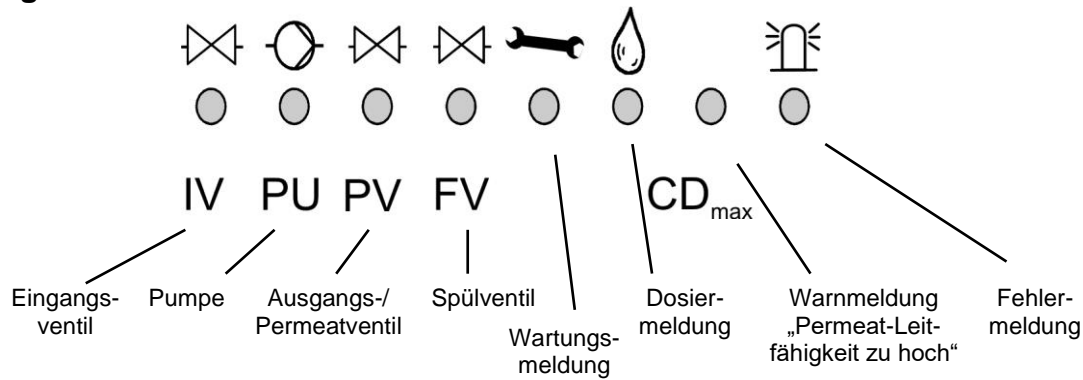
### Anzeige obere Zeile

In der oberen Display-Zeile werden Anlagenzustände und -werte dargestellt (nachfolgend beschrieben).

### Anzeige untere Zeile

Die Leitfähigkeitsanzeige (Messbereiche s. Techn. Daten) und der Wassertemperatur (2stellig, nur bei automatischer Temperaturkompensation) erfolgt in der unteren Zeile.

## LED-Anzeigen



Die Anzeigen signalisieren aktive Anlagenkomponenten und anstehende Fehlermeldungen.

### IV (grün)

LED leuchtet: Eingangsventil ist geöffnet.

### PU (grün)

LED leuchtet: Pumpe ist eingeschaltet.

### PV (grün)

LED leuchtet: Ausgangs-/Permeatventil ist geöffnet.

### FV (grün)

LED leuchtet: Spülventil ist geöffnet.

### Wartungsmeldung (grün)

LED leuchtet: Manuelles Spülen ist aktiv (SERVICE-Wartung).

### Dosiermeldung (grün)

LED leuchtet solange, wie der Dosierausgang aktiviert ist.

### Warnmeldung „Leitfähigkeit zu hoch“ (gelb)

LED leuchtet: Der Grenzwert  $CD_{max}$  ist überschritten.

### Fehlermeldung „Alarm“ (rot)

LED leuchtet: Alarmrelais aktiviert, Fehlermeldung noch nicht quittiert und Fehler steht noch an.

LED blinkt: Alarmrelais nicht mehr aktiv, Fehlermeldung wurde quittiert aber der Fehler steht noch an.

Solange ein Fehler noch ansteht, wird dieser im Wechsel zur Betriebsanzeige angezeigt.

## Betriebsanzeigen

|                 |       |
|-----------------|-------|
| Abnahme         |       |
| 12.3 $\mu$ S/cm | 21 °C |

Anlage ist in Betrieb und produziert Permeat mit 12,3  $\mu$ S/cm Leitfähigkeit bei einer Wassertemperatur von 21°C.

|                |
|----------------|
| Standby        |
| 243 $\mu$ S/cm |

Anlage ist in Bereitschaft mit einer Permeat-Leitfähigkeit von 243  $\mu$ S/cm.

|        |     |
|--------|-----|
| Spülen |     |
|        | 10m |

Spülprogramm ist aktiv (Spülen nach Abnahme, Intervall-Spülen oder von Hand gestartet), Restzeit 10 Minuten.

Qualit.-Spülen  
197.3µS/cm

Qualitätsspülen während der Abnahme ist aktiv, mit einer Permeat-Leitfähigkeit von 197,3 µS/cm.  
Zusätzlich leuchtet die LED "CD<sub>max</sub>".

Die Dauer des Qualitätsspülens programmieren Sie im GRUNDPROGRAMM-Menü.


---

Wartung  
89m

Manuelles Spülen ist aktiv, mit einer aktuellen Restlaufzeit von 89 Minuten.  
Zusätzlich leuchtet die LED "Wartung".

---

Stop

Anlage wurde über STOP-Eingang angehalten und ist verriegelt. Erst nach Freigabe des Stop-Eingangs können Sie mit der Taste  die Abnahme wieder starten.

---

## Fehlermeldungen


**Zusätzlich zu den angezeigten Fehlermeldungen leuchtet oder blinkt die rote LED "Alarm".  
Alle Fehlermeldungen werden im Wechsel mit Betriebsanzeigen angezeigt.  
Jeder Fehler wird bei seinem Auftreten in der Fehlerhistorie gespeichert.**

### Fehlermeldung "Spannungsausfall"

Spannungsausfall

oder

Spannungsausfall  
Uhr stellen !

Meldung nach jedem Einschalten: "Spannungsausfall". Quittieren Sie die Störungsanzeige mit der Taste . Eventuell sollten Sie die Uhrzeit prüfen und ggf. stellen. Das Gerät ist dann ohne Echtzeituhr (Steckkarte RTC/RS232).

Nach dem Einschalten oder nach Spannungswiederkehr startet die Steuerung mit "STANDBY" (Bereitschaft). Überprüfen Sie die Anlage auf mögliche Folgen durch den Spannungsausfall.

Alle gespeicherten Werte bleiben auch während des Spannungsausfalls erhalten. Die Echtzeituhr ist batteriegepuffert und läuft deshalb weiter.

---


### Fehlermeldung "CD Permeat Max"

CD Permeat Max  
64.4µS/cm

Permeat-Leitfähigkeit ist größer als der eingestellte Grenzwert "GW Permeat Max"

Während der Abnahme ist die maximale Permeat-Leitfähigkeit länger als die programmierte Prüfzeit (Verzög. Max) überschritten. Es erfolgt die Fehlermeldung und je nach Programmierung wurde die Anlage abgeschaltet.

Zusätzlich zur Fehlermeldung leuchtet die gelbe Warnleuchte "CD<sub>max</sub>".

Quittieren Sie die Störungsanzeige mit der Taste . Kontrollieren Sie die Einstellungen der Anlage, die Rohwasserqualität oder prüfen Sie die Module auf möglichen Defekt.

Die Fehleranzeige wird erst gelöscht, nachdem keine Störung mehr anliegt.

---

### Fehlermeldung "CD Permeat Min"

CD Permeat Min  
1.2µS/cm

Permeat-Leitfähigkeit ist kleiner als der eingestellte Grenzwert "GW Permeat Min"

Während der Abnahme ist die minimale Permeat-Leitfähigkeit länger als die programmierte Prüfzeit (Verzög. Min) unterschritten. Es erfolgt die Fehlermeldung und je nach Programmierung wurde die Anlage abgeschaltet.

Quittieren Sie die Störungsanzeige mit der Taste .

Kontrollieren Sie die Leitfähigkeitssonde sowie deren Zuleitungen auf Unterbrechung. Möglicherweise befindet sich Luft in der Permeatleitung und die Sonde wird nicht vom Wasser umspült.


Die Fehleranzeige wird erst gelöscht, nachdem keine Störung mehr anliegt.

---

### Fehlermeldung "Wassermangel"

Wassermangel  
16.8µS/cm 18°C

Der Druckwächter vor der Druckpumpe zum Trockenlaufschutz hat ausgelöst.

Nach der programmierten Verzögerungszeit (Verzög. LP) wurde die Anlage abgeschaltet. Durch Betätigen der Taste  können Sie die Anlage wieder einschalten. Bei weiter anstehendem Wassermangel erfolgt nach der Verzögerungszeit erneut eine Abschaltung.

Bei automatischer Steuerung der Nachfüllung des Vorratsbehälters erfolgt nach einer Abschaltung über den Trockenlaufschalter nach 10 Minuten eine Wiedereinschaltung der Anlage.

Die Anzahl der Einschaltversuche nach Wassermangel programmieren Sie unter "Einschalten" im Menü "Fkt. Wasserm."

Quittieren Sie die Störungsanzeige mit der Taste .


Die Fehleranzeige wird erst gelöscht, nachdem keine Störung mehr anliegt.

---

### Fehlermeldung "Überdruck"

Überdruck  
16.8µS/cm 18°C

Der Druckwächter hinter der Druckpumpe zum Schutz der Module vor Überdruck hat ausgelöst.

Nach der programmierten Verzögerungszeit (Verzög. HP) wurde die Anlage abgeschaltet. Durch Betätigen der Taste  können Sie die Anlage wieder einschalten. Bei erneutem Überdruck erfolgt nach der Verzögerungszeit wieder eine Abschaltung.

Quittieren Sie die Störungsanzeige mit der Taste .

Die Fehleranzeige wird erst gelöscht, nachdem keine Störung mehr anliegt.


---



### Fehlermeldung "Motorschutz" (Nur wenn Eingang HP als Motorschutzeingang programmiert ist)

|                                  |
|----------------------------------|
| Motorschutz<br>16.8µS/cm    18°C |
|----------------------------------|

Der Motorschutzschalter der Druckpumpe hat ausgelöst.

Nach Auslösen des Schutzschalters wurde die Anlage sofort abgeschaltet. Durch Betätigen der Taste  können Sie die Anlage wieder einschalten, wenn der Motorschutz wieder freigegeben ist.

Quittieren Sie die Störungsanzeige mit der Taste .

Die Fehleranzeige wird erst gelöscht, nachdem keine Störung mehr anliegt.

---

### Fehlermeldung "Maximale Qualitäts-Spülzeit überschritten"

|                                |
|--------------------------------|
| Max. Q.-Spülzeit<br>196.2µS/cm |
|--------------------------------|

Auch nach dem Qualitätsspülen ist die Permeat-Leitfähigkeit noch größer als der eingestellte Grenzwert "GW Permeat Max".

Es erfolgt die Fehlermeldung und es beginnt der Notbetrieb.

Zusätzlich zur Fehlermeldung leuchtet die gelbe Warnleuchte "CD<sub>max</sub>".

Quittieren Sie die Störungsanzeige mit der Taste .

Kontrollieren Sie die Einstellungen der Anlage, die Rohwasserqualität oder prüfen Sie die Module auf möglichen Defekt.

Die Fehleranzeige wird erst gelöscht, wenn keine Störung mehr anliegt.

---

### Fehlermeldung "Frostgefahr"

|                                 |
|---------------------------------|
| Frostgefahr<br>16.8µS/cm    0°C |
|---------------------------------|

Die Wassertemperatur ist kleiner als 1°C.

Während der Abnahme ist die minimale Wassertemperatur unterschritten.

Kontrollieren Sie die Sonde bzw. den Temperaturfühler PT100 und die Zuleitungen auf Kurzschluss.

Quittieren Sie die Störungsanzeige mit der Taste .

Die Fehleranzeige wird erst gelöscht, nachdem keine Störung (Temperatur > 2°C) mehr anliegt.

---

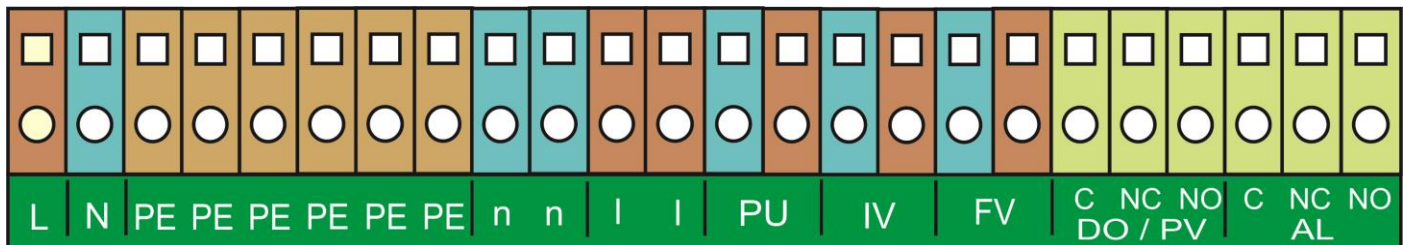
# Beschreibung der Anschlüsse

## Klemmenbelegung (IN = Eingang, OUT = Ausgang)

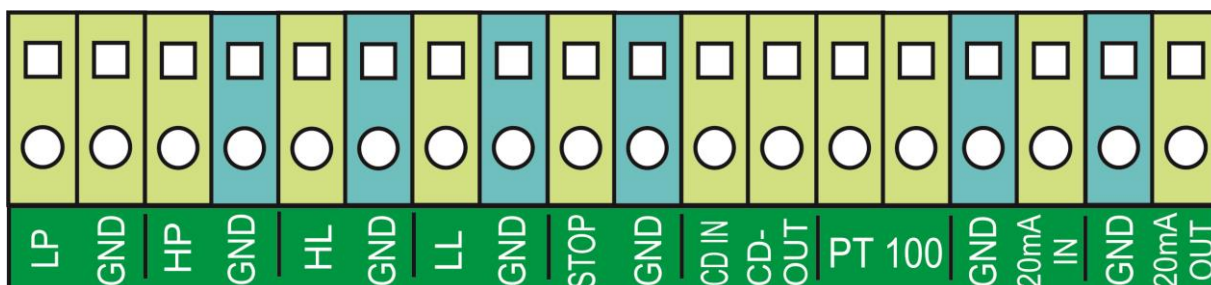
| Bezeichnung            | Art | Funktion   | Bemerkung   |
|------------------------|-----|--|---|
| PE                     | IN  | 9x Netz-Schutzleiter   |   |
| L<br>N                 | IN  | Netz, N = Nullleiter<br>Netz, L = Phase  | Netz Eingang<br>230 - 240 V AC                                |
| I<br>n                 | OUT | 2x Phase, geschaltet<br>2x Nullleiter, geschaltet  | Netzspannung, max. 6 A  |
| PU                     | OUT | Pumpe - Wurzel<br>Pumpe - Schließer  |   |
| IV                     | OUT | Eingangsventil - Wurzel<br>Eingangsventil - Schließer  |   |
| FV                     | OUT | Spülventil - Wurzel<br>Spülventil - Schließer  |   |
| DO/PV<br>C<br>NC<br>NO | OUT | Ausgangsventil/Dosierung - Wurzel<br>Ausgangsventil/Dosierung - Öffner<br>Ausgangsventil/Dosierung - Schließer | Potenzialfreier Relaisausgang<br>max. Belastung 240 V AC, 6 A |
| AL<br>C<br>NC*<br>NO   | OUT | Störmeldeausgang - Wurzel<br>Störmeldeausgang - Öffner<br>Störmeldeausgang - Schließer                         | Potenzialfreier Relaisausgang<br>max. Belastung 240 V AC, 6 A |
| LP                     | IN  | Wassermangelmeldung<br>gemeinsame Masse für Eingänge   | Nur potenzialfreien Schließer/Öffner<br>anklemmen             |
| HP<br>GND              | IN  | Überdruckmeldung/ext. Motorschutzschalter<br>gemeinsame Masse für Eingänge                                     | Nur potenzialfreien Schließer/Öffner<br>anklemmen             |
| HL<br>GND              | IN  | Vorratsbehälter VOLL<br>gemeinsame Masse für Eingänge  | Nur potenzialfreien Schließer/Öffner<br>anklemmen             |
| LL<br>GND              | IN  | Vorratsbehälter LEER<br>gemeinsame Masse für Eingänge  | Nur potenzialfreien Schließer/Öffner<br>anklemmen             |
| STOP<br>GND            | IN  | Anlage anhalten<br>gemeinsame Masse für Eingänge   | Nur potenzialfreien Schließer/Öffner<br>anklemmen             |
| CD IN<br>CD OUT        | IN  | Leitfähigkeitselektrode für Permeat  |   |
| PT100                  | IN  | Temperaturfühler PT100   | Wassertemperatur (Permeat oder<br>Rohwasser)                  |
| GND<br>20mA IN         | IN  | gemeinsame Masse<br>Signal vom Druckgeber (optional)   | 4-20mA-Eingang, siehe Beschreibung<br>zum Druckeingang        |
| GND<br>20mA OUT        | OUT | gemeinsame Masse<br>Stromschnittstelle 0/4-20mA (Standard)   | - galvanisch getrennt   |

\* (NO = Normally open, NC = Normally closed. Normally bedeutet: Schalterstellung im stromlosen Zustand)

## Klemmenleisten für Netzanschluss und Relaisausgänge



## Klemmenleiste für Eingänge und Schnittstelle



## Beschreibung der Relaisausgänge

### PU, Druckpumpe

Die Druckpumpe der Osmoseanlage kann direkt geschaltet werden. Die Absicherung erfolgt intern über eine Schmelzsicherung T6,3 A. Bei einem Drehstrommotor oder bei höherer Stromaufnahme muss ein entsprechendes Leistungsschütz vorgeschaltet werden.

Beim Schalten auf Abnahme wird zuerst das Eingangsventil geöffnet. Die Druckpumpe läuft nach einer Verzögerungszeit von 10 Sekunden an.

Das Spülen kann auch mit Pumpe erfolgen, dazu wählen Sie unter Menüpunkt:

"M" → GRUNDPROGRAMM → SPÜLEN → m. Pumpe  
die gewünschte Funktion.

Ist die Pumpe mit einem Motorschutzschalter mit potenzialfreiem Meldekontakt ausgerüstet, dann können Sie diesen an den Eingang "HP" anschließen. Den Eingang müssen Sie im Menü aktivieren. Eine Pumpenstörung wird dann von der Steuerung überwacht (siehe Beschreibung zum Eingang „HP“ Motorschutz).


### IV, Eingangsventil

Das Eingangsventil ist bei "Abnahme", "Qualitätsspülen" und "Spülen" geöffnet. Es sollte so ausgelegt sein, dass es unter Steuerspannung öffnet. Soll das Eingangsventil während des Spülens geschlossen sein, programmieren Sie dies unter Menüpunkt:

"M" → GRUNDPROGRAMM → SPÜLEN → m. Eing-v. IV

### FV, Spülventil

Um unzulässig hohe Ablagerungen an den Modulen zu vermeiden, kann die Osmoseanlage mit einem Spülventil ausgerüstet werden. Das Spülen kann nach Beendigung der "Abnahme" erfolgen und/oder in festen Intervallzeiten nach dem letzten Schalten in die Stellung "Standby". Mit dem Intervall-Spülen verhindern Sie eine unzulässige Verkeimung der Module.

Die Spülung wird abgebrochen, sobald die Steuerung auf "Abnahme" schaltet, z. B. wenn Sie die Taste  ("Abnahme/Bereitschaft") betätigen, oder wenn über einen Niveaugeber im Vorratsbehälter Wasser angefordert wird. Bei Abnahmestop erfolgt kein Intervall-Spülen.

Programmieren Sie die Spülzeit (Dauer 0 - 99 Minuten), die Spülart (mit/ohne Pumpe oder mit/ohne Eingangsventil) und das Spülintervall in der Grundprogrammierung.

"M" → GRUNDPROGRAMM → SPÜLEN oder INTERV.-SPÜLEN → Dauer

### PV, Ausgangsventil (Permeatventil)

#### Nur wenn Ausgang DO/PV als PV programmiert ist !

Dieses Ventil ist geöffnet solange die Leitfähigkeit des Wassers unter dem eingestellten Grenzwert " $GW_{Permeat_{Max}}$ " liegt. Anstelle des Ausgangsventils kann auch ein Spülventil angeschlossen werden, das unter Spannung schließt. Auch der Einsatz von beiden Ventilen oder eines 3/2-Wege-Ventils ist möglich.

Wenn Sie ein Ausgangsventil verwenden möchten, programmieren Sie dies unter Menüpunkt:

"M" → GRUNDPROGRAMM → FKT. OUT DO/PV → Ausg-ventil PV

## DO, Dosierausgang

### Nur wenn Ausgang DO/PV als DO programmiert ist !

Soll während der Abnahme oder des Spülens Anti-Scaling-Mittel dosiert werden, dann benutzen Sie den Ausgang DO zum Ansteuern einer Dosierpumpe. Das Impulsverhältnis ist einstellbar.

Wenn Sie ein Ausgangsventil verwenden möchten, programmieren Sie dies unter Menüpunkt:

"M" → GRUNDPROGRAMM → FKT. OUT DO/PV → Dosieren DO

Beispiel:

Während der Abnahme sollen Impulse von 10 Sekunden Länge und 10 Sekunden Pause abgegeben werden:

"M" → Grundprogramm → Dosierung → Abnahme

"M" → Grundprogramm → Dosierung → I.Länge 10s

"M" → Grundprogramm → Dosierung → I.Pause 10s

## Störmeldeausgang ("Alarm")

Der Störmeldeausgang (Klemmen C NC NO) ist ein potenzialfreier Relais-Wechslerkontakt. Bei störungsfreiem Betrieb ist der Kontakt zwischen den Klemmen C - NO geschlossen und zwischen C - NC geöffnet. Bei Spannungsausfall oder einem anstehenden Fehler ist der Kontakt zwischen den Klemmen C - NC geschlossen und zwischen C - NO geöffnet.

Die Steuerung überwacht eine ganze Reihe von Anlagenzuständen. Der Störmeldeausgang bleibt solange aktiviert (Klemmen C - NC geschlossen), wie die Störung ansteht.

Eine Störung wird mit der roten LED "Fehlermeldung" und im Display angezeigt.

Das Störmeldesignal am Störmeldeausgang wird gelöscht, indem Sie die Störung mit der Taste  quittieren.

Die Störungsanzeige kann erst gelöscht werden, wenn die Störung nicht mehr vorhanden ist.

(NO = Normally open, NC = Normally closed. Normally bedeutet: Schalterstellung im stromlosen Zustand)

Folgende Störungen aktivieren den Störmeldeausgang und werden angezeigt, sofern Sie die Osmoseanlage mit den entsprechenden Sensoren ausgerüstet haben:

Zustände, die **immer** eine Störmeldung auslösen:

Spannungsausfall

Max. Wassertemperatur überschritten

Wassermangel LP (nach Abschaltung)

Min. Wassertemperatur unterschritten

Max. Q.-Spülzeit überschritten

Max. Druck überschritten

Min. Leitfähigkeit unterschritten

**Je nach programmiertem HP-Eingang:**

Max. Leitfähigkeit überschritten

Motorschutz MP **oder**

Leitf.-Messbereich überschritten

Überdruck HP

Weitere Beschreibungen zu den Fehlermeldungen und zur Programmierung finden Sie auf Seite 6.

## Beschreibung der Signaleingänge

### Hinweis

Beschalten Sie die Signaleingänge "LP", "HP", "HL", "LL", "STOP" nur mit **potenzialfreien** Kontakten!

### LP, Wassermangel

Anschluss für potenzialfreien Druckschalter

| Funktion                              | Art des Kontakts                   | Prüfzeit                           | Aktion   |
|---------------------------------------|------------------------------------|------------------------------------|--|
| Überwachung des Druckes vor der Pumpe | programmierbar<br>Öffner/Schließer | programmierbar<br>01 - 99 Sekunden | programmierbar<br>– Wiedereinschalten bis 9 <b>nicht</b> programmierbar<br>– Abschaltung der Anlage<br>– Daueralarm nach Abschaltung<br>– Eintrag in Fehlerliste |

Zum Schutz der Druckpumpe installieren Sie vor der Pumpe einen Druckwächter. Auch eine Reihen- oder Parallelschaltung von zwei Druckwächtern ist möglich.

Schaltet der Druckwächter, wird nach einer programmierbaren Prüfzeit die Anlage abgeschaltet. Die Störung wird mit der roten LED "Fehlermeldung" und im Display angezeigt. Es steht ein Daueralarm am Störmeldeausgang an und es erfolgt ein Eintrag in die Fehlerliste.

"M" → Grundprogramm → Fkt. Wassermangel

Sie können die Reaktion der Steuerung bei Wassermangel programmieren. Bestimmen Sie, wie oft die Anlage wieder eingeschaltet werden soll. Wiedereinschalten erfolgt nach 10 Minuten (fest). Bei anstehendem Wassermangel erfolgt nach der Prüfzeit erneut eine Abschaltung, bis die Anzahl der Wiedereinschaltungen erreicht ist.

Bei Hand-Start durch Taste  ("Abnahme/Bereitschaft") erfolgt keine Wiedereinschaltung!

### Hinweis!

Betreiben Sie die Osmoseanlage ohne Druckwächter zur Wassermangel-Erkennung, muss der Anschluss "LP" überbrückt oder als Schließer programmiert sein.

## HP/MP, Überdruck/Motorschutz

Diesen Eingang können Sie zum Anschluss eines Überdruckschalters oder zur Überwachung der Druckpumpe verwenden. Programmieren Sie die erforderliche Funktion im Menü.

### MP, Motorschutz

Wenn Sie Pumpen verwenden, die mit einem Motorschutzschalter mit potenzialfreiem Meldekontakt ausgerüstet sind, dann können Sie diesen an den Eingang "HP" anschließen. Die Arbeitsweise des Meldekontakts programmieren Sie bitte entsprechend.

Eine Pumpenstörung wird dann von der Steuerung überwacht und ausgewertet.

"M" → Grundprogramm → Fkt. Motorsch. → EIN

| Funktion   | Art des Kontakts                   | Prüfzeit   | Aktion  |
|--|------------------------------------|------------|---|
| Meldekontakt eines externen Motorschutzschalters | programmierbar<br>Öffner/Schließer | 2 Sekunden | – Abschaltung<br>– Daueralarm<br>– Eintrag in Fehlerliste |


## HP, Überdruck

Anschluss für potenzialfreien Druckschalter

"M" → Grundprogramm → Fkt. Überdruck → Kontakt HP/MP

| Funktion  | Art des Kontakts                   | Prüfzeit                           | Aktion   |
|---|------------------------------------|------------------------------------|--|
| Überwachung des Druckes vor oder hinter dem Modul | programmierbar<br>Öffner/Schließer | programmierbar<br>01 - 99 Sekunden | – Abschaltung der Anlage<br>– Daueralarm<br>– Eintrag in Fehlerliste |

Zum Schutz des Moduls installieren Sie entweder auf der Rohwasserseite oder der Konzentratseite einen Überdruckwächter. Auch eine Reihen- oder Parallelschaltung von zwei Druckwächtern ist möglich. Schaltet der Druckwächter, wird nach einer programmierbaren Prüfzeit die Anlage abgeschaltet. Die Störung wird mit der roten LED "Fehlermeldung" und im Display angezeigt. Es steht ein Daueralarm am Störmeldeausgang "N NC NO" an und es erfolgt ein Eintrag in die Fehlerliste.

Betätigen Sie die Taste , um die Anlage wieder einzuschalten. Bei anstehendem Überdruck erfolgt nach der Prüfzeit erneut eine Abschaltung.

### Hinweis!

Betreiben Sie die Osmoseanlage ohne Überdruckwächter, muss der Anschluss "HP" überbrückt oder als Schließer oder als Eingang "MP" programmiert sein.

## HL und LL, Voll- und Leer-Niveau

Anschlüsse für potenzialfreie Kontakte

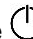
| Funktion   | Art des Kontakts | Prüfzeit   | Aktion  |
|--|------------------|------------|---|
| <b>HL</b><br>Niveaugeber-Eingang<br>"Voll-Niveau"<br>Druckschalter-Eingang | Öffner           | 2 Sekunden | – Abnahme beenden (bei Anschluss eines Voll-Niveaugebers)<br>– Abnahme starten (bei Anschluss eines Druckschalters) |
| <b>LL</b><br>Niveaugeber-Eingang<br>"Leer-Niveau"                          | Schließer        | 2 Sekunden | – Abnahme starten (bei Anschluss eines Leer-Niveaugebers)   |

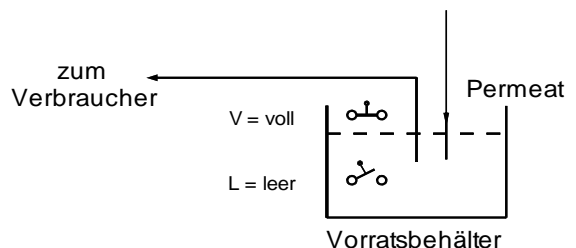
Die Anschlüsse "HL" und "LL" können Sie für die Abnahmesteuerung verwenden:

a) Bei Anlagen mit einem Vorratsbehälter:

Sobald das untere Niveau "Behälter Leer" (Anschluss "LL") erreicht wird, schließt der Kontaktgeber und die Anlage wird eingeschaltet ("Abnahme"). Sie wird erst wieder ausgeschaltet, wenn das obere Niveau "Behälter Voll" (Anschluss "HL") erreicht und dieser Kontaktgeber geöffnet wird.

Anstelle von zwei Niveaugebern kann auch nur mit einem oberen

Niveaugeber (Schwimmerschalter) oder einem Fernschalter (Abnahme/Standby) gearbeitet werden. Der Anschluss "LL" muss dann über eine Brücke mit "⊥" verbunden werden. Die Taste  ("Abnahme / Bereitschaft") ist dann ohne Funktion.



### Hinweis!

Wird mit automatischer Konzentratverdrängung durch Permeat (Spülung) gearbeitet, muss berücksichtigt werden, dass je nach Druckverhältnissen noch Weichwasser bis zum Ende der Spülzeit in den Vorratsbehälter laufen kann. Der obere Niveaugeber muss daher so angeordnet werden, dass ein Überlaufen des Behälters vermieden wird. Auf jeden Fall sollte der Behälter aber aus Sicherheitsgründen einen Überlauf zum Kanal haben.

Soll die Anlage bei Überfüllung des Behälters anhalten, können Sie einen Niveaugeber über dem "Voll-Niveau" anbringen. Diesen Schalter schließen Sie an den Signaleingang "STOP" an. Die Anlage schaltet bei Erreichen des "Überlauf-Niveaus" automatisch ab.

### Hinweis!

Betreiben Sie die Osmoseanlage ohne Niveaugeber (manueller Betrieb), müssen Sie eine Brücke an den Anschluss "HL" legen. Der Anschluss "LL" darf **nicht** überbrückt sein.

b) Bei Anlagen mit einem Druckschalter oder Fernschalter:

Schließen Sie eine Brücke an den Anschluss "LL" und den Druckschalter an den Anschluss "HL" an. Der Druckschalter muss einen Öffner-Kontakt haben.

## STOP, Abschaltung der Anlage

Anschluss für potenzialfreien Kontakt

| Funktion                       | Art des Kontakts                   | Prüfzeit                           | Aktion                   |
|--------------------------------|------------------------------------|------------------------------------|--------------------------|
| Externe Abschaltung der Anlage | programmierbar<br>Öffner/Schließer | programmierbar<br>01 - 99 Sekunden | - Abschaltung der Anlage |

Während einer Abnahme kann es erforderlich sein, die Abnahme über einen Schalter von außen zu unterbrechen. Bei vorgeschalteten Einfilter-Enthärtungsanlagen sollte während der Regeneration die Osmoseanlage nicht auf "Abnahme" schalten, um zu vermeiden, dass die Module mit Hartwasser betrieben werden.

Durch die Funktion "STOP" wird das Intervall-Spülen unterdrückt.

Wird der Eingang aktiviert (als Öffner oder Schließer), schaltet die Anlage ab (Anzeige "Stop").

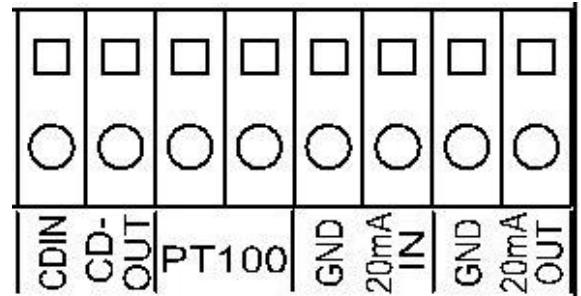
"M" → Grundprogramm → Fkt. Stop

## CD, Anschluss für Leitfähigkeitssonde

Das Gerät ist mit einem Messverstärker zur Leitfähigkeitsmessung versehen.

Mit der Leitfähigkeitssonde an Anschluss CD IN/CD OUT wird die Leitfähigkeit des Permeats gemessen und überwacht.

Unterschiedliche Messbereiche ergeben sich durch den Anschluss von Sonden mit verschiedenen Zellkonstanten:



| Messbereich                   | Zellkonstante         | Sondenbezeichnung, z.B. |
|-------------------------------|-----------------------|-------------------------|
| 0,1 - 200 $\mu\text{S/cm}$    | 0,01 $\text{cm}^{-1}$ | SOE0, STE0 PT100        |
| 1 - 2000 $\mu\text{S/cm}$     | 0,1 $\text{cm}^{-1}$  | SO1, ST1 PT100, SOE1    |
| 5 – 10000 $\mu\text{S/cm}$    | 0,5 $\text{cm}^{-1}$  | SO5, SOE5, ST5 PT100    |
| 10 – 20000 $\mu\text{S/cm}$   | 1,0 $\text{cm}^{-1}$  | SD10, SO10              |
| 100 – 100000 $\mu\text{S/cm}$ | 5,0 $\text{cm}^{-1}$  | STE50 PT100             |

**Beim Überschreiten des Messbereichs erscheint in der Leitfähigkeitsanzeige "OFL" und zusätzlich die Fehlermeldung "CD MB überschritten".**

Programmieren Sie die verwendete Zellkonstante der Permeatüberwachung unter:

"M" → Grundprogramm → Sonde CD Permeat

Sie können abweichende Zellkonstanten verwenden, indem Sie die Sonde mit einer Leitfähigkeits-Kalibrierlösung kalibrieren. Messwertverfälschungen durch Kabelkapazitäten können Sie durch eine "Trocken-" oder Nullpunktkalibrierung ausgleichen. Beachten Sie dazu bitte die Beschreibung zur Kalibrierung.

Die Funktionalität der Grenzwerte entnehmen Sie bitte der Funktionsbeschreibung "Leitfähigkeitsüberwachung".

## PT100, Anschluss für Temperaturfühler PT100

| Funktion               | Anschluss                              | Prüfzeit | Aktion  |
|------------------------|--|----------|---|
| Temperaturkompensation | PT100, in Sonde integriert oder extern | keine    | Temperatur-Kompensationsfaktor programmierbar 0.1 - 9.9%/°C       |
| Temperaturüberwachung  | PT100, in Sonde integriert oder extern | keine    | bei Temperatur < 1°C:<br>– Daueralarm<br>– Eintrag in Fehlerliste |

Sie können beide Funktionen gleichzeitig nutzen.

Möchten Sie die automatische Temperaturkompensation (der Leitfähigkeit) nutzen, schließen Sie bitte einen **Temperaturfühler PT100** an den Anschluss "PT100" an. Vorzugsweise verwenden Sie eine Leitfähigkeitssonde mit integriertem PT100. Sie können auch einen getrennten Temperaturfühler verwenden, wobei dieser in der Nähe der Leitfähigkeitssonde installiert sein sollte.

"M" → Grundprogramm → Temp.-kompens.

## 20mA IN, Eingang für Drucksensor

Mit einem Druckgeber am Anschluss "20mA IN" messen Sie den Pumpendruck vor dem Modul. Verwenden Sie bitte nur Sensoren mit 4-20mA-Ausgangssignal.

**Soll die Überdrucküberwachung aktiviert werden, wählen Sie bitte unter "Fkt. Überdruck" den Eingang "IN mA".**

Den Messbereich des verwendeten Druckgebers können Sie programmieren:

"M" → Grundprogramm → Fkt. IN 4-20mA → max. Druck

Den Grenzwert zur Überdrucküberwachung können Sie programmieren:

"M" → Grundprogramm → Fkt. IN 4-20mA → GW HP

Den anstehenden Druck können Sie im Service-Menü abfragen:

"M" → Service → Druck

## 20mA OUT, Stromschnittstellen-Ausgang

| Funktion                          | Anschluss          | Prüfzeit | Aktion  |
|-----------------------------------|--------------------|----------|---|
| Stromschnittstelle<br>0/4 - 20 mA | Bürde max. 400 Ohm | -        | – Leitfähigkeit Permeat<br>0-20mA oder 4-20mA |


Sie können die Funktion des Ausganges im Menü verändern:

"M" → Grundprogramm → Fkt OUT mA




# Funktionsbeschreibung

## Einschalten und Spannungsausfall

Nachdem Sie das Gerät eingeschaltet haben und nach jedem Spannungsausfall, geht die Anlage automatisch in die Bereitschaftsstellung. Vor der Bereitschaftsstellung erfolgt noch eine Spülung entsprechend der programmierten Spülzeit (siehe Programmierung). Die Einschaltung der Anlage kann entweder von Hand durch Betätigen der Taste  ("Abnahme/Bereitschaft") oder automatisch über z. B. vorhandene Niveaugeber im Vorratsbehälter vorgenommen werden.


## Abnahme / Run

Über die Taste  ("Abnahme/Bereitschaft") schalten Sie die Druckpumpe der Osmoseanlage ein. Das Eingangsventil öffnet (LED IV leuchtet), nach Verzögerung läuft der Motor an und die Kontrolllampe PU ("Pumpe") leuchtet. Während der Abnahme können über Druckschalter der Rohwasserdruck vor der Druckpumpe (Trockenlaufschutz) und der Druck nach der Druckpumpe (Überdruckschutz) überwacht werden, sofern die Anlage mit den entsprechenden Sensoren ausgestattet ist. Außerdem wird die Leitfähigkeit des Permeates gemessen, angezeigt und mit einem minimalen und maximalen Grenzwert verglichen.

Ist die Osmoseanlage mit einem Vorratsbehälter ausgestattet, kann das Ein- und Ausschalten auch automatisch über Niveaugeber im Vorratsbehälter erfolgen.


Sie können die Abnahme über einen externen Schalter (Eingang "STOP") zeitweise unterbrechen, um z. B. eine vorgeschaltete Enthärtungsanlage zu regenerieren.

## Bereitschaft / Standby


Wird kein Wasser mehr benötigt, betätigen Sie die Taste  ("Abnahme/Bereitschaft"). Die Druckpumpe wird ausgeschaltet und im Display wird "Standby" angezeigt. Ist die Osmoseanlage mit einem Vorratsbehälter ausgestattet, kann das Ein- und Ausschalten auch automatisch über Niveaugeber im Vorratsbehälter erfolgen. Bei Anlagen mit einem Spülventil wird vor der Stellung "Standby" noch eine Nachspülphase (Spülen nach Abnahme) vorgeschaltet. Während dieser Zeit wird im Display "Spülen" angezeigt und es leuchtet die Kontrolllampe FV ("Spülventil") auf. Während des Wechsels von Abnahme auf Spülen wird die Druckpumpe bei geöffnetem Eingangs- und Spülventil für 5 Sekunden ausgeschaltet, um einen Druckausgleich der Anlage zu erreichen.

In der Bereitschaftsstellung "Standby" werden der Wasserdruck vor und nach der Druckpumpe sowie die Leitfähigkeitsgrenzwerte nicht überwacht.

## Spülen nach Abnahme


Um unzulässig hohe Ablagerungen an den Modulen zu vermeiden, können Sie die Osmoseanlage mit einem Spülventil ausrüsten (Anschluss "FV"). Nach Ende der Abnahme durch gefüllten Vorratsbehälter oder durch Betätigung der Taste  ("Abnahme/Bereitschaft") wird ein Spülen eingeleitet.

Die erforderliche Spüldauer programmieren Sie in der Grundprogrammierung unter "Spülen-Dauer". Soll nach Abnahme kein Spülen erfolgen, setzen Sie die Spülzeit bitte auf 0 Minuten.

Die Spülung wird abgebrochen, sobald die Taste  ("Abnahme/Bereitschaft") gedrückt oder wenn über einen Niveaugeber im Vorratsbehälter Wasser angefordert wird.

## Intervall-Spülen

Nach dem letzten Ausschalten (in die Bereitschaftsstellung) kann in festen Intervallzeiten eine Spülung vorgenommen werden. Mit diesem Intervall-Spülen verhindern Sie eine unzulässige Verkeimung der Module. Die Intervallzeit (0 - 999 Stunden) und die Spülzeit (1 - 99 Minuten) geben Sie in der Grundprogrammierung ein ("Interv.-spülen").

Die Spülung wird abgebrochen, sobald die Taste  ("Abnahme/Bereitschaft") gedrückt wird, oder wenn über einen Niveauschalter im Vorratsbehälter Wasser angefordert wird.

Bei Abnahmestop erfolgt kein Intervall-Spülen.

## Qualitätsspülen und Notbetrieb

Während der Abnahme wird geprüft, ob die Permeat-Leitfähigkeit über den oberen Grenzwert (GW Permeat Max) ansteigt. Ist sie zu hoch und Sie haben **Qualitätsspülen** programmiert (Qualit.-Spülen: EIN) aber keine Abschaltung bei zu hoher Leitfähigkeit (GW Permeat Max: Abschaltung -), wird nach Ablauf der eingestellten Prüfzeit für den oberen Grenzwert das Qualitätsspülen für die programmierte Dauer gestartet.

Sinkt die Leitfähigkeit durch die Spülung wieder, wird auf Abnahme zurückgeschaltet. Bleibt die Leitfähigkeit dagegen weiter hoch, beginnt nach der Qualitätsspülung der **Notbetrieb**. Trotz zu hoher Leitfähigkeit wird der Vorratsbehälter gefüllt. Der Notbetrieb wird im Display nicht besonders angezeigt (Anzeige: "Abnahme").

Sobald die Leitfähigkeit unterhalb des oberen Grenzwertes liegt, wird der Notbetrieb beendet.

## Leitfähigkeitsüberwachung

Zur Qualitätsüberwachung der Anlage dient das integrierte Leitfähigkeitsmessgerät.

**Beim Überschreiten des Messbereichs erscheint in der Anzeige "OFL".**

Die Temperaturkompensation der Leitfähigkeit kann wahlweise automatisch oder manuell mit programmierbarem Kompensationsfaktor erfolgen. Zur automatischen Kompensation müssen Sie Sonden mit PT100-Temperaturfühler (oder externen Fühler) verwenden. Bei manueller Kompensation (geeignet bei konstanter Temperatur des Wassers) geben Sie die Temperatur ein. Weitere Erläuterungen finden Sie unter "Beschreibung der Eingänge: PT100".

### Beschreibung der Funktionalität und Programmierung der Leitfähigkeits-Grenzwerte:

**GW Permeat Max:** Maximaler Leitfähigkeitswert, der eine ausreichende Wasserqualität gewährleisten soll.

"M" → GRUNDPROGRAMM → GW Permeat Max

**GW Permeat Min:** Minimaler Leitfähigkeitswert, der aufgrund der vorhandenen Rohwasserqualität nicht unterschritten werden kann. Sollte dieser Wert trotzdem unterschritten werden, liegt ein Fehler in der Anlage oder der Steuerung vor

(z.B. bei Unterbrechung zwischen Steuerung und Messsonde = Kabelbruch).

"M" → GRUNDPROGRAMM → GW Permeat Min

Die nachstehende Tabelle gibt die Funktionalität der Grenzwerte wieder:

| Grenzwert                               | Prüfzeit                          | Aktion   |
|---|-----------------------------------|--|
| GW Permeat Min<br><b>unterschritten</b> | programmierbar<br>1 - 99 Sekunden | <ul style="list-style-type: none"><li>- Daueralarm</li><li>- Eintrag in Fehlerliste programmierbar</li><li>- Abschaltung der Anlage</li></ul>  |
| GW Permeat Max<br><b>überschritten</b>  | programmierbar<br>1 - 99 Minuten  | <ul style="list-style-type: none"><li>- LED-Anzeige "CDmax" leuchtet</li><li>- Daueralarm</li><li>- Eintrag in Fehlerliste programmierbar</li><li>- Abschaltung der Anlage</li></ul> |

# Programmierung

## Menüstart

Mit der Taste "M" rufen Sie das Menü auf.

## Menüauswahl / Selektion

Die aktuelle Zeilenposition wird als Überschrift GROSS dargestellt. Mit der Taste "ENTER" aktivieren Sie den ausgewählten/angezeigten Menüpunkt, d. h. Sie "springen" in ein Untermenü. Mit der Pfeil-Taste "AB" wird der nächste Menüpunkt aufgerufen: Sie "scrollen" das Menü.

## Eingabe

**Eingaben sind nur im Programm-Menü und in einigen SERVICE-Menüpunkten möglich.**

Wählen Sie einen Programmierschritt mit den Pfeil-Tasten "AB" und "AUF" aus und aktivieren die Eingabefunktion mit der Taste "ENTER".

Bei Zifferneingaben blinkt die zu ändernde Ziffer/Stelle.

Mit den Pfeil-Tasten "Rechts" und "Links" wechseln Sie zur folgenden oder vorstehenden Ziffer (jetzt blinkend).

Mit den Pfeil-Tasten "AB" und "AUF" können Sie den Wert bzw. die Auswahl verändern.

Bei Auswahlmöglichkeiten sind ausgewählte Funktionen mit einem T gekennzeichnet.

Sie beenden die Eingabefunktion mit "ENTER".

Mit der Taste "M" wechseln Sie zum übergeordneten Menü.

## Menüende

Mit der Taste "M" springen Sie zum übergeordneten Menü zurück. Nach dem Rücksprung aus der obersten Menüebene befindet sich das Gerät wieder in der Anzeigefunktion. Nach 2 Minuten im Menü ohne Tastenbetätigung kehrt die Steuerung in die normale Betriebsanzeige zurück (automatisches Menüende).

## Informations-Menü

"M" → Information

Im Informations-Menü können Sie die aktuellen Einstellungen auch ohne Eingabe eines Passwortes abfragen. Haben Sie ein falsches Passwort eingegeben, erscheint ebenfalls das Informations-Menü.

## Programmierung

"M" → Grundprogramm

## Passwort eingeben

Um unbefugten Eingriff in die Programmierung zu erschweren, ist das Programmier-Menü durch ein 3-stelliges Passwort geschützt (Zahl zwischen 000 und 999).

Geben Sie dieses unter

"M" → Grundprogramm → Passwort Eingabe ein und bestätigen Sie die Eingabe mit "ENTER".

Jetzt befinden Sie sich im Menü **GRUNDPROGRAMM**

## Passwort ändern

Sie können Ihr individuelles Passwort eingeben und jederzeit wieder ändern.

Dazu müssen Sie das alte Passwort eingeben (ALT: ) und anschließend das neue (NEU: ).

"M"



|               |
|---------------|
| MENÜ          |
| Service       |
| Information   |
| Grundprogramm |

|                  |
|------------------|
| GRUNDPROGRAMM    |
| Passwort Eingabe |
| Passwort ändern  |

## Spülen

Sie können die Aggregate auswählen und frei kombinieren, die beim Spülen aktiviert werden sollen:

- mit/ohne Pumpe,
- mit/ohne Eingangsventil IV.
- PV (Permeatventil)

Geben Sie auch die gewünschte Dauer für das Nachspülen (siehe auch "Spülen nach Abnahme") ein.

Das Spülventil FV ist generell für die Dauer des Spülens aktiv.

| SPÜLEN        |    |
|---------------|----|
| m. Pumpe      | ✓  |
| m. Eing-v. IV | ✓  |
| Dauer         | 1m |
| PV            | ✓  |

Bei Auswahl von PV, ist das Permeatventil bei allen Spülarten (Intervall-, Qualitätsspülen) und bei einer Leitfähigkeit größer als der Grenzwert  $GW_{\text{Permeat Max}}$  geschlossen. Diese Einstellung ist nur wirksam, wenn unter „FKT. OUT DO/PV“ das Ausgangsventil PV ausgewählt wurde.

## Intervall-Spülen

Geben Sie das Intervall in Stunden für das automatische Spülen bei Stillstand der Anlage und die gewünschte Dauer in Minuten ein.

Bei Eingabe von 0 Stunden erfolgt kein Intervallspülen.

Für die Dauer des Intervall-Spülens sind die unter "Spülen" ausgewählten Komponenten aktiv sowie das Spülventil FV.

| INTERV.-SPÜLEN |     |
|----------------|-----|
| Intervall      | 90h |
| Dauer          | 2m  |

## Qualitätsspülen

In Abhängigkeit von der Permeatleitfähigkeit (Qualität) kann während der Abnahme ein Spülen gestartet werden. Steigt die Leitfähigkeit über den Grenzwert  $GW_{\text{Permeat Max}}$ , wird das Modul für die eingegebene Dauer gespült.

Ist die Permeatleitfähigkeit nach Ablauf der Spülzeit noch zu hoch, wird trotz hoher Leitfähigkeit weiter produziert (Notbetrieb) und eine Alarmmeldung "Max. Q.-Spülzeit" wird angezeigt.

| QUALIT.-SPÜLEN |    |
|----------------|----|
| Ein            | -  |
| Dauer max      | 5m |

Wenn **Qualit.-Spülen** ausgewählt ist und unter  $GW_{\text{Permeat Max}}$  kein **Abschalten** ausgewählt wurde, geht die Steuerung („PV“ ausgewählt) nach dem Qualitätsspülen in Standby. Dann ist kein Notbetrieb möglich. Außerdem werden die Alarmer „CD Permeat Max“ und „Max Q.-Spülzeit“ ausgelöst.

## Sonde CD Permeat

Programmieren Sie die Zellkonstante C der verwendeten Leitfähigkeitssonde:  
(Mögliche Werte: 0,01 - 5,0/cm)

| SONDE CD PERMEAT |         |
|------------------|---------|
| C =              | 1.00/cm |

## GW Permeat Max., Maximaler Grenzwert Permeatleitfähigkeit

### Max.:

Geben Sie die maximale Leitfähigkeit ein, die eine ausreichende Wasserqualität gewährleisten soll.

### Verzög. Max.

Verzögerungszeit in Minuten bei Überschreiten des maximalen Grenzwertes, nach der ein Alarm ausgelöst wird und/oder die Anlage abgeschaltet werden soll.

### Abschalten

Programmieren Sie Abschalten, wenn bei Überschreiten des maximalen Grenzwertes nach Ablauf der Verzögerungszeit die Anlage abgeschaltet werden soll.

| GW PERMEAT MAX |            |
|----------------|------------|
| Max.:          | 100.0µS/cm |
| Verzög. Max    | 10m        |
| Abschalten     | ✓          |

## GW Permeat Min., Minimaler Grenzwert Permeatleitfähigkeit

### Min.:

Minimaler Leitfähigkeitswert, der aufgrund der vorhandenen Rohwasserqualität nicht unterschritten werden kann. Sollte dieser Wert trotzdem unterschritten werden, liegt ein Fehler in der Anlage oder der Steuerung vor.

| GW PERMEAT MIN |          |
|----------------|----------|
| Min.:          | 1.0µS/cm |
| Verzög. Min    | 20s      |
| Abschalten     | ✓        |

### Verzög. Min.

Verzögerungszeit in Sekunden bei Unterschreiten des minimalen Grenzwertes, nach der ein Alarm ausgelöst wird und/oder die Anlage abgeschaltet werden soll.

### Abschalten

Programmieren Sie Abschalten, wenn bei Unterschreiten des minimalen Grenzwertes nach Ablauf der Verzögerungszeit die Anlage abgeschaltet werden soll.

## Temperaturkompensation

### Automatisch/manuell

Soll die Temperaturkompensation der Leitfähigkeit automatisch erfolgen, schließen Sie bitte einen **Temperaturfühler PT100** an den Anschluss "PT100" an und programmieren automatische Kompensation.

|                |      |
|----------------|------|
| TEMP.-KOMPENS. |      |
| automatisch    | -    |
| manuell        | ✓    |
| Faktor         | 2.00 |
| Temperatur     | 25°C |

### Faktor (Temperaturkoeffizient in %/°C)

Geben Sie den Temperaturkompensationsfaktor des zu messenden Mediums ein. Für natürliche Wässer beträgt der Wert etwa 2%/°C. Für Reinstwasser und bei sehr kleinen Leitfähigkeiten sollten Sie den Temperaturkoeffizienten anhand von Referenzmessungen ermitteln:

Programmieren Sie zunächst den Faktor auf 1,0 und messen die Leitfähigkeit und die Temperatur des Mediums bei einer Temperatur T1. Dann messen Sie das gleiche Medium bei einer Temperatur T2. Den Faktor errechnen Sie dann anhand der Formel:

$$\text{Faktor} = \frac{(\text{Leitfähigkeit}(T1) / \text{Leitfähigkeit}(T2)) - 1}{(T1 - T2)}$$

### Temperatur

Für die manuelle Kompensation geben Sie bitte die vorliegende Temperatur des Wassers ein.

## Funktion Wassermangel Eingang Wassermangel-Überwachung LP

Programmieren Sie den Wirksinn des angeschlossenen Kontaktes zur Unterdrucküberwachung, Öffner oder Schließer.

### Verzög. LP

Verzögerungszeit in Sekunden bei Wasser-/Druckmangel, nach der ein Alarm ausgelöst wird und die Anlage abgeschaltet werden soll.

### Einschalten

Programmieren Sie, wie oft die Anlage nach dem Abschalten durch Wassermangel wieder eingeschaltet werden soll. Die Anlage kann bis zu 9-mal bis zum endgültigen Abschalten wieder angefahren werden.

|                  |    |
|------------------|----|
| FKT.WASSERMANGEL |    |
| Öffner           | -  |
| Schliesser       | ✓  |
| Verzög. LP       | 5s |
| Einschalten      | 3x |

## Funktion Überdruck

Eingang Überdruck-Überwachung HP oder 4-20mA-Signal vom Druckgeber

Programmieren Sie den verwendeten Signaleingang, den Wirksinn des angeschlossenen Kontaktes zur Überdrucküberwachung der Druckpumpe und die Verzögerungszeit.

### Verzög. HP

Verzögerungszeit in Sekunden bei Überdruck, nach der ein Alarm ausgelöst wird und die Anlage abgeschaltet werden soll.

|               |     |
|---------------|-----|
| FKT.ÜBERDRUCK |     |
| IN mA         | -   |
| Kontakt HP/MP | ✓   |
| Öffner        | -   |
| Schliesser    | ✓   |
| Verzög. HP    | 10s |

## Funktion IN 4-20mA-Eingang

Ist die Osmoseanlage mit einem Druckmessumformer zur Messung des Pumpendruckes ausgerüstet, dann programmieren Sie den Messbereich des Sensors und den Grenzwert zur Überwachung auf Überdruck:

|                |        |
|----------------|--------|
| FKT. IN 4-20mA |        |
| max.Druck      | 25bar  |
| GW HP:         | 3.0bar |

Den anstehenden Druck rufen Sie im SERVICE-Menü ab, z.B.:

"M" → Service → Druck 14,3bar

## Funktion Motorschutz, Eingang Motorschutz-Überwachung HP

Programmieren Sie die Aktivierung und, den Wirksinn des angeschlossenen Kontaktes zur Überwachung des Antriebsmotors der Druckpumpe.

**Die Verzögerungszeit von 2 Sekunden, nach der ein Alarm ausgelöst wird und die Pumpe ausgeschaltet wird, ist fest vorgegeben.**

|                |   |
|----------------|---|
| FKT. MOTORSCH. |   |
| EIN            | - |
| Öffner         | - |
| Schliesser     | ✓ |

## Funktion Stop, Stop-Eingang

Programmieren Sie den Wirksinn des angeschlossenen Kontaktes zum Abschalten der Anlage, Öffner oder Schließer.

### Verzög. Stop

Verzögerungszeit in Sekunden, nach der die Anlage abgeschaltet werden soll.

|             |    |
|-------------|----|
| FKT. STOP   |    |
| Öffner      | -  |
| Schliesser  | ✓  |
| Verzög.Stop | 1s |

## Funktion OUT DO/PV, Ausgang Permeatventil oder Dosierung

### DO Dosierung

Soll während des Betriebs dosiert werden, dann benutzen Sie den Ausgang DO/PV als Impulsausgang zum Ansteuern einer Dosierpumpe.

### PV Ausgangsventil (Permeatventil)

Alternativ dazu können Sie den Ausgang für die Ansteuerung eines Permeatventils benutzen. Dieses Ventil ist geöffnet solange die Leitfähigkeit des Wassers unter dem eingestellten Grenzwert "GW Permeat Max" liegt. Anstelle des Ausgangsventils kann auch ein Spülventil angeschlossen werden, das unter Spannung schließt. Auch der Einsatz von beiden Ventilen oder eines 3/2-Wege-Ventils ist möglich.

Bei externem Stopp wird das Permeatventil geschlossen und die Spülung ausgelöst. Nach der Spülung geht die Steuerung in Standby.

Im Standby wird das Permeatventil geschlossen.

|                |   |
|----------------|---|
| FKT. OUT DO/PV |   |
| Dosieren DO    | - |
| Ausg-ventil PV | ✓ |

## Dosierung

### Nur möglich, wenn Ausgang DO/PV als Dosierausgang programmiert ist !

(Wenn keine Dosierung programmiert ist, erscheint die Anzeige "keine Dosierung!")

Programmieren Sie die Betriebsstellung der Anlage, während der dosiert werden soll, die Impulspause und die Impulslänge.

Bitte beachten Sie:

Relais' besitzen mechanisch maximal ca.  $10 \times 10^6$  Schaltzyklen

|           |    |
|-----------|----|
| DOSIERUNG |    |
| Spülen    | -  |
| Abnahme   | ✓  |
| I. Pause  | 1s |
| I. Länge  | 1s |

## Funktion OUT mA

Den Strombereich der eingebauten Stromschnittstelle müssen Sie entsprechend der Verwendung programmieren.

|             |   |
|-------------|---|
| FKT. OUT MA |   |
| 0-20mA      | ✓ |
| 4-20mA      | - |

## Sprache

Auswahl der gewünschten Sprache für die Anzeige:

Derzeit sind die folgenden sechs Sprachen verfügbar. Andere Sprachausführungen nach Kundenwunsch sind aber möglich.

|             |   |
|-------------|---|
| SPRACHE     |   |
| Deutsch     | ✓ |
| Englisch    |   |
| Französisch |   |
| Italienisch |   |
| Polnisch    |   |
| Holländisch |   |

## “SERVICE”-Menü

Im Service -Menü können Sie aktuelle Einstellungen und Zustände des Gerätes abfragen und ändern.

### Wartung (Spülen Hand)

Mit dieser manuellen Funktion können Sie ein Spülen der Anlage starten. Nach dem Starten erfolgt eine Rückkehr zur Betriebsanzeige. Die maximale Spülzeit ist auf 99 Minuten begrenzt.

Beenden Sie die Wartung mit der Taste .




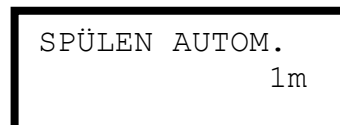
### Spülen Autom.

Mit dieser manuellen Funktion können Sie ein Spülen der Anlage mit der programmierten Spülzeit starten:

(s.a. "M" → Grundprogramm → Spülen → Dauer)

Nach dem Starten erfolgt eine Rückkehr zur Betriebsanzeige.

Sie können das Spülen jederzeit mit der Taste  vorzeitig beenden.



### Fehlerhistorie

Mit "anzeigen" öffnen Sie die Fehlerhistorie. Die Fehlerhistorie ist eine Liste der Fehler, die während des laufenden Betriebes aufgetreten sind.

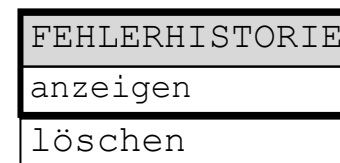
Aufgezeichnet wird der aufgetretene Fehler mit Fehlernummer, Uhrzeit und Datum,

z. B.: **Wassermangel 6**  
16:56 16.09.03

Die Fehler werden in einem Ringspeicher von maximal 20 Fehlern abgelegt, d.h. der älteste Fehler wird bei vollem Speicher mit dem nächsten überschrieben.

Mit "löschen" wird der Speicher der Fehlerhistorie gelöscht und die Aufzeichnung neu begonnen.

Die Liste wird nach einem Spannungsausfall nicht gelöscht.



## Kalibrieren der Leitfähigkeitssonde CD

**Kalibriert werden sollte nur mit Eichlösungen nach DIN EN 27888!  
Eine unsachgemäße Kalibrierung führt zu nicht definierten Anzeigewerten!**

### Trocken- oder Nullpunktkalibrierung

Sie können Messfehler (Offset), die durch sehr lange Zuleitungen zur Messsonde auftreten, mit der **Kalibriermethode KAL. CD NULL** ausgleichen.

Die Sonde wird 'trocken' kalibriert, d.h. sie taucht nicht in das Messmedium ein:

- Entweder bei eingebauter Sonde, bevor das Rohrsystem befüllt wird oder
- bei noch nicht eingebauter Sonde, aber schon mit der richtigen Kabellänge.

Zum Starten der Kalibrierung rufen Sie den Menüpunkt

"M" → Service → Kalibrieren CD → Kal. CD Null auf und starten mit "ENTER".

Das Gerät korrigiert nun den von der Kabellänge verursachten Messfehler durch Differenzbildung. Der Vorgang wird automatisch beendet.

|                 |
|-----------------|
| KALIBRIEREN CD  |
| Kal.CD Null     |
| Kal.CD Sollwert |
| Kal.CD Start    |
| Kal.CD Reset    |

### Sollwert-Kalibrierung

Die durch eine verschmutzte Sonde entstandenen Messfehler können mit der **Kalibriermethode KAL. CD Sollwert** korrigiert werden.

Sie sollten auch nach dieser Methode kalibrieren, wenn in einem schmalen Messbereich hohe Genauigkeitsanforderungen bestehen. Diese Kalibriermethode ermöglicht es auch, Messungen mit einer Sonde durchzuführen, deren Zellkonstante Sie nicht genau kennen.

Vorgehensweise:

Führen Sie die Kalibrierung mit einer geeigneten KCl-Standard-Kalibrierlösung durch. Dazu tauchen Sie die Messsonde in die Eichlösung ein. Dabei beachten Sie bitte, dass die Elektroden sich frei im Gefäß befinden.

- **Bei automatischer Temperaturkompensation:** Geben Sie zunächst im GRUNDPROGRAMM-Menü "Temp. -Kompens." einen Temperaturkoeffizienten von  $1,90\%/^{\circ}\text{C}$  ein und unter Sollwert den Wert der Standard-Kalibrierlösung bei  $25^{\circ}\text{C}$ . Nach dem Eintauchen der Sonde warten Sie ca. 2 Minuten, bevor Sie die Kalibrierung starten, damit die Sonde die Temperatur der Lösung annehmen kann.
- **Bei manueller Temperaturkompensation:** Wollen Sie eine Sonde ohne Temperaturfühler kalibrieren, müssen Sie zuvor in der Grundprogrammierung "**manuelle Temp. -Kompensation**" und die Temperatur der Kalibrierlösung unter "**Temperatur**" eingeben. Auch hier gilt der auf  $25^{\circ}\text{C}$  bezogene Wert der Eichlösung.

1. Aufruf des Menüs "Kalibrieren CD"

"M" → Service → Kalibrieren CD → Kal. CD Sollwert

2. Geben Sie den Sollwert der Leitfähigkeit ein und speichern den Wert mit "ENTER" ab.

3. Zum Starten der Kalibrierung rufen Sie den Menüpunkt

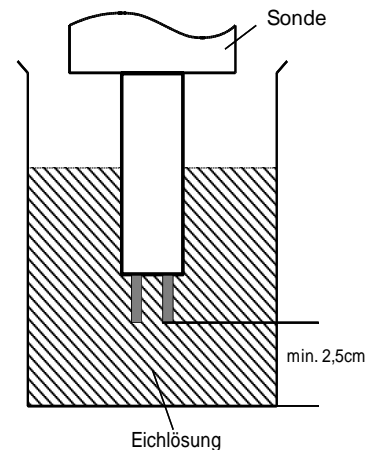
"M" → Service → Kalibrieren CD → Kal. CD Start auf und starten mit "ENTER".

Das Gerät korrigiert nun den Messfehler durch Bildung eines Korrekturfaktors. Die Kalibrierung wird automatisch beendet.

### Hinweis!

**Durch eine unsachgemäße Kalibrierung können undefinierte Werte angezeigt werden. Eine falsche Kalibrierung kann nur durch eine erneute Kalibrierung korrigiert werden oder durch "KAL. CD RESET" aufgehoben werden.**

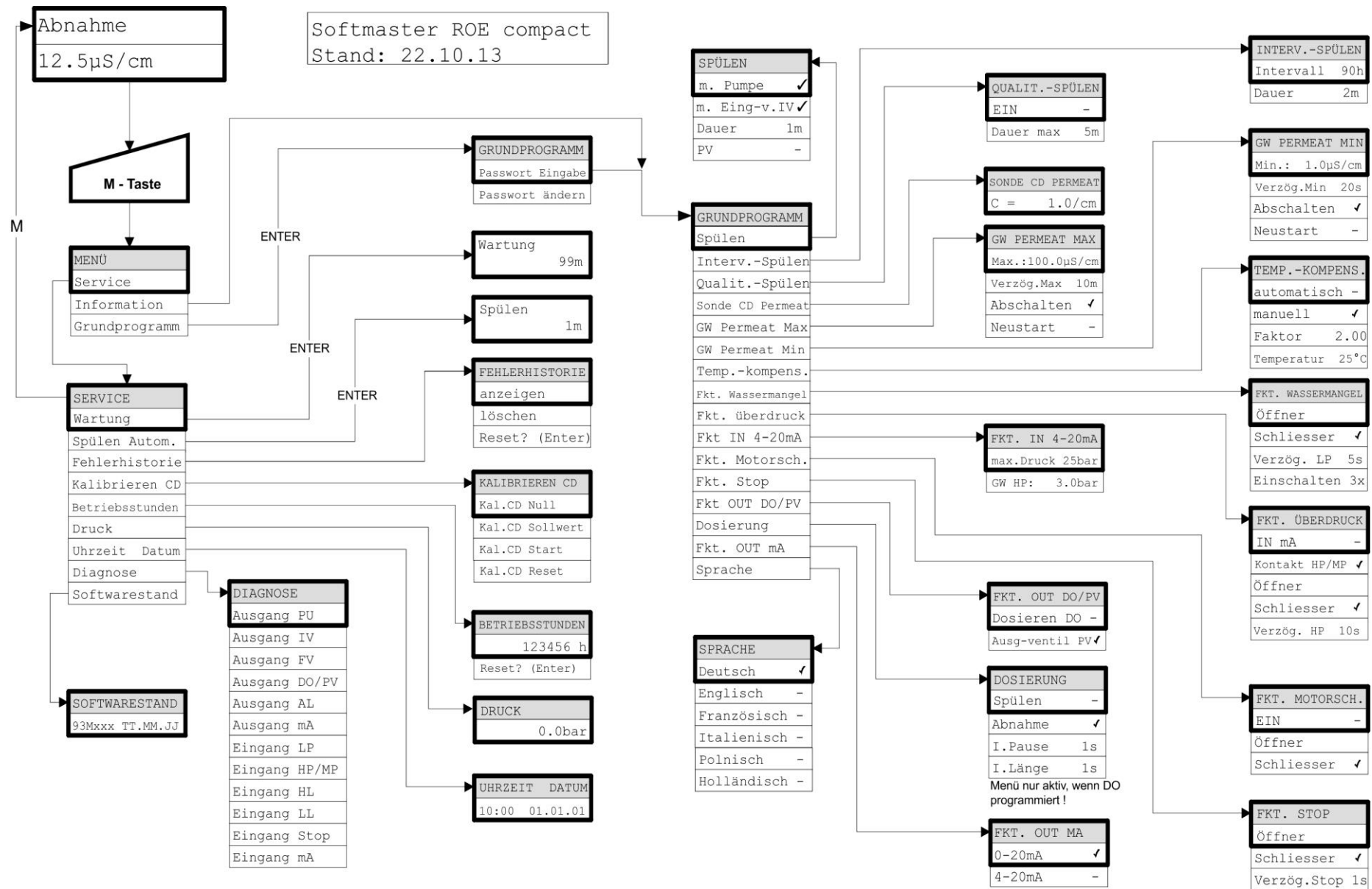
### Hinweis zum Kalibrieren:







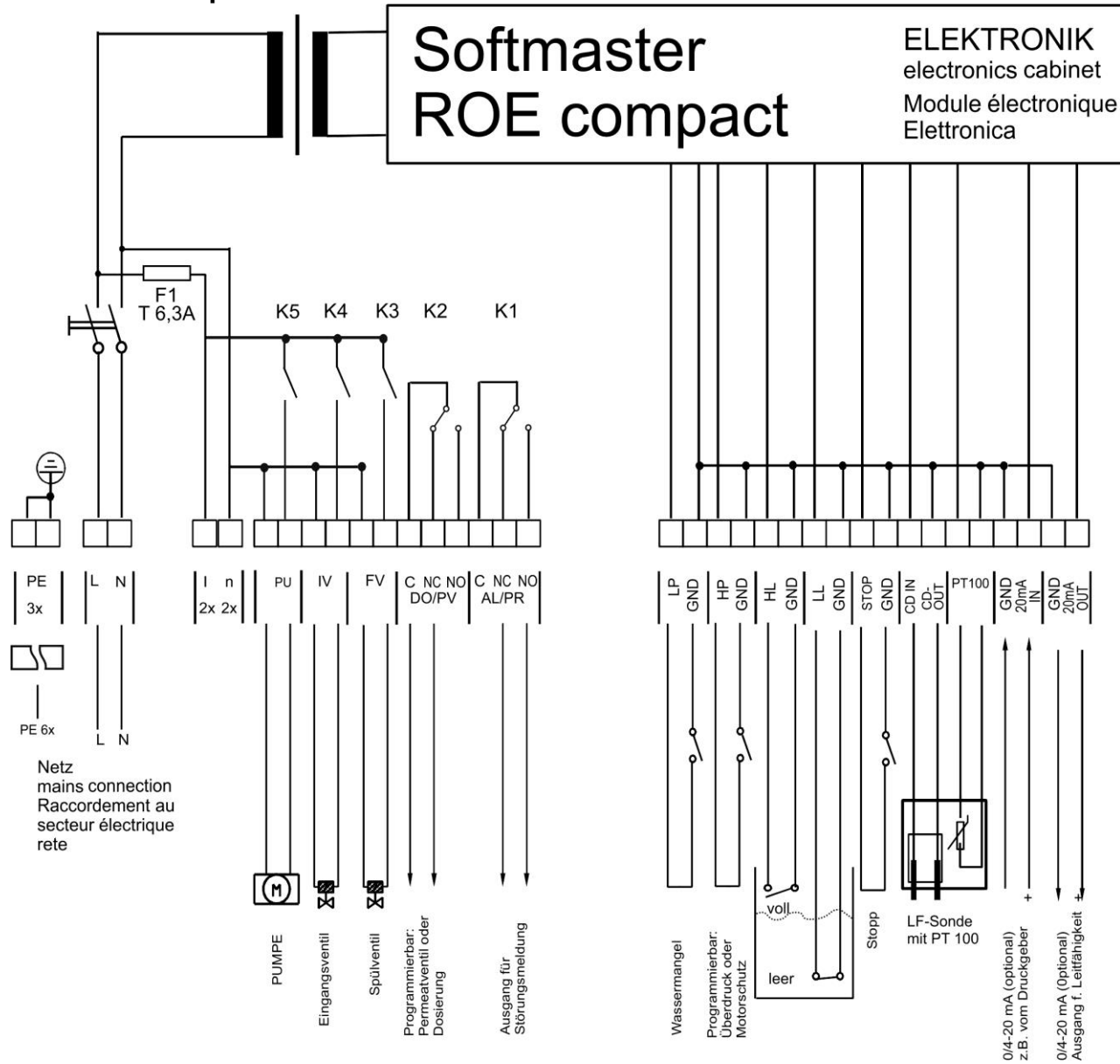
# Menüstruktur



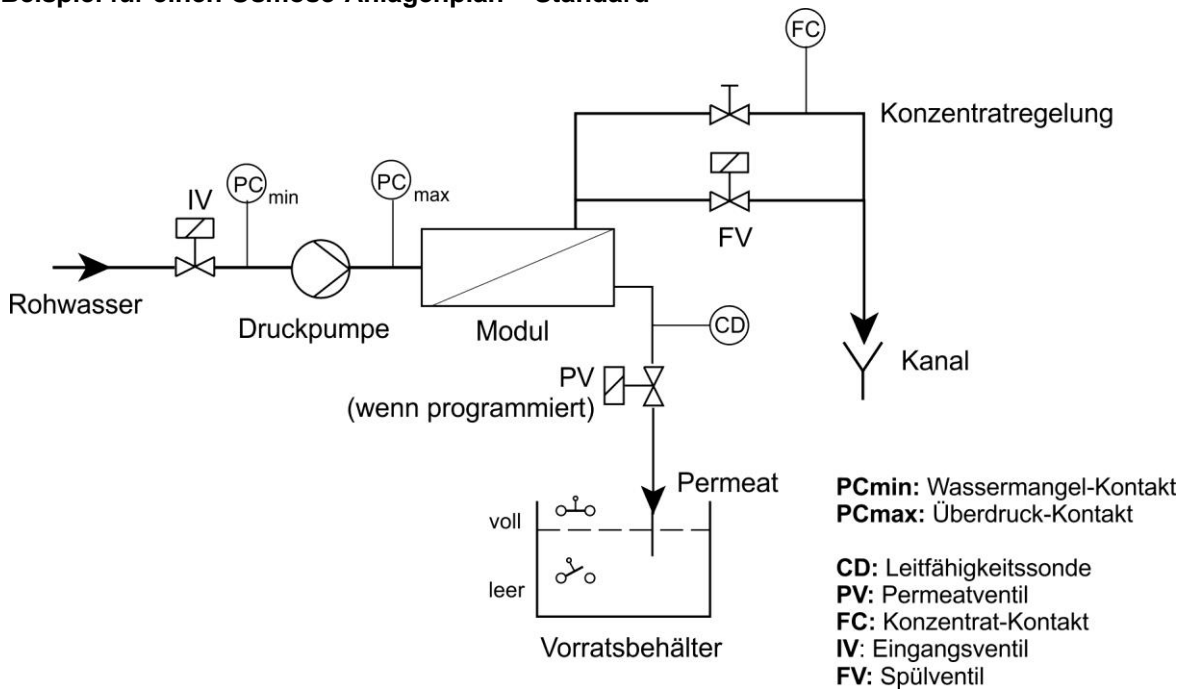
Zum Aufruf der werkseitigen Grundeinstellung schalten Sie das Gerät mit gedrückter Taste "AB" ein. Ihre individuelle Programmierung geht dabei verloren!

# Technischer Anhang

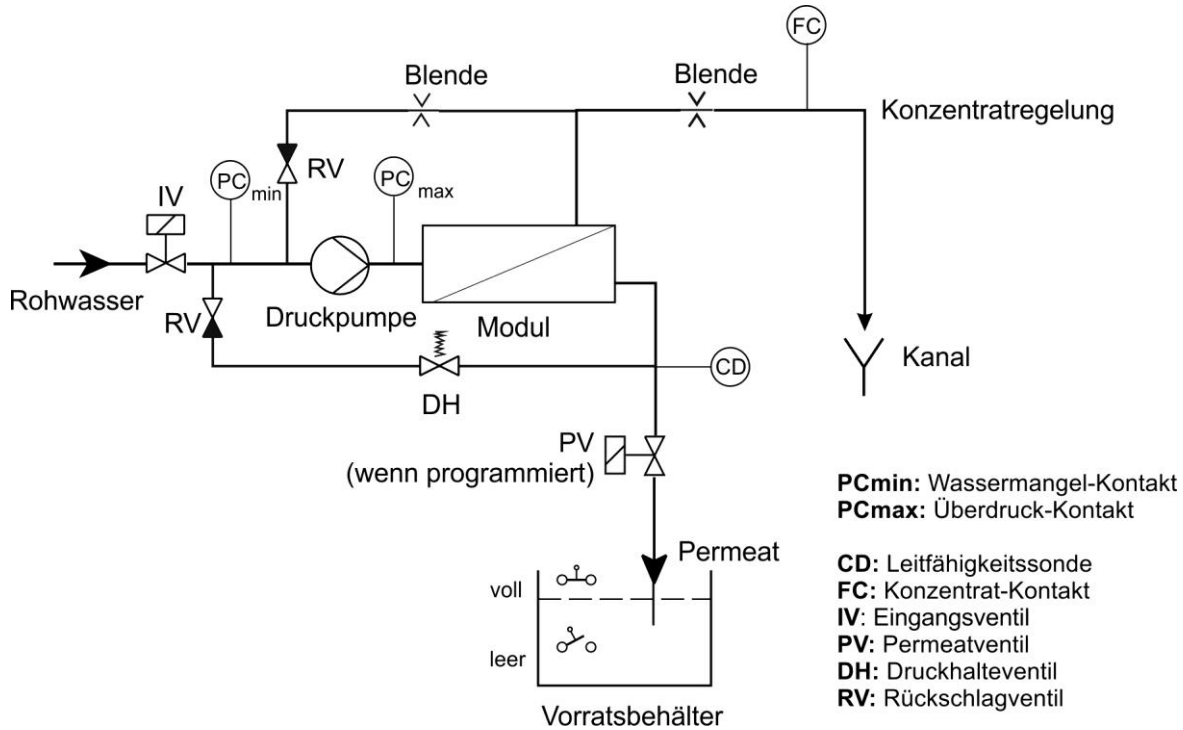
## Anschlussbeispiel



### Beispiel für einen Osmose-Anlagenplan – Standard



### Beispiel für einen Osmose-Anlagenplan – ohne Spülventilbetrieb



# Konformitätserklärung



EG-Konformitätserklärung



## Für das nachfolgend bezeichnete Erzeugnis

### **Softmaster ROE compact Steuerungen für Umkehrosmose-Anlagen**

wird hiermit bestätigt, dass es den wesentlichen Schutzanforderungen entspricht, die in der Richtlinie des Rates zur Angleichung der Rechtsvorschriften der Mitgliedsstaaten über die elektromagnetische Verträglichkeit (2014/30/EU) und elektrische Betriebsmittel zur Verwendung innerhalb bestimmter Spannungsgrenzen (2014/35/EU) festgelegt sind.

Diese Erklärung gilt für alle Exemplare, die nach den anhängenden Fertigungsunterlagen -die Bestandteil dieser Erklärung sind- hergestellt werden.

**Zur Beurteilung des Erzeugnisses wurden folgende Normen herangezogen:**



EN 61000-6-4 Elektromagnetische Verträglichkeit, Fachgrundnorm Störaussendung  
EN 61000-6-2 Elektromagnetische Verträglichkeit, Fachgrundnorm Störfestigkeit  
EN 61010-1 Sicherheitsbestimmungen für elektrisch betriebene Mess-, Steuer-, Regel- und Laborgeräte



BS EN 61000-6-4+A1 Elektromagnetische Verträglichkeit, Fachgrundnorm Störaussendung  
BS EN 61000-6-2 Elektromagnetische Verträglichkeit, Fachgrundnorm Störfestigkeit  
BS EN 61010-1+A1 Sicherheitsbestimmungen für elektrisch betriebene Mess-, Steuer-, Regel- und Laborgeräte

Diese Erklärung wird verantwortlich für den Hersteller

**GEBRÜDER HEYL**  
**Analysentechnik GmbH & Co. KG**  
**Orleansstraße 75b**  
**31135 Hildesheim**

abgegeben durch

Jörg-Tilman Heyl

Geschäftsführer

Hildesheim, den 16.09.2021

## Technische Daten

|   |  |
|---|--|
| <b>Netzanschluss, je nach Ausführung:</b>       | Typenschild beachten!<br>230 - 240 V oder 115V oder 24 V +/-10%<br>50 -60 Hz,                          |
| <b>Leistungsaufnahme ohne äußere Belastung:</b> | max. 9 VA  |
| <b>Schutzart:</b>                               | IP54   |
| <b>Schutzklasse:</b>                            | I  |
| <b>Konformität:</b>                             | EN 61000-6-2, EN 61000-6-4, EN 61010-1<br><br>BS EN 61000-6-4+A1, BS EN 61000-6-2,<br>BS EN 61010-1+A1 |
| <b>Umgebungstemperatur:</b>                     | 5 - 45°C   |



### Messbereiche:

| Messbereich                 | Zellkonstante         | Sondenbezeichnung<br>z.B.  | Art.-Nr.                   |
|-----------------------------|-----------------------|----------------------------|----------------------------|
| 0,1 - 200 $\mu\text{S/cm}$  | 0,01 $\text{cm}^{-1}$ | SOE0,<br>STE0 PT100        | 310005<br>310110           |
| 1 - 2000 $\mu\text{S/cm}$   | 0,1 $\text{cm}^{-1}$  | SO1,<br>ST1 PT100,<br>SOE1 | 310001<br>310120<br>310002 |
| 5 – 10000 $\mu\text{S/cm}$  | 0,5 $\text{cm}^{-1}$  | SO5,<br>SOE5,<br>ST5 PT100 | 310003<br>310004<br>310121 |
| 10 – 20000 $\mu\text{S/cm}$ | 1,0 $\text{cm}^{-1}$  | SO10                       | 310014                     |

### Zubehör zum Kalibrieren:

Leitfähigkeitslösung 1413  $\mu\text{S/cm}$  230 ml Art.-Nr.: 425404

### Gehäuse-Abmessungen:

B x H x T = ca. 257 x 214 x 135 mm  
Gehäuse aus Polystyrol (PS)

### Gewicht:

ca. 1,6 kg

### Sicherung:

F1 T 6,3A (Art.-Nr. 31597)  
0,1 A (230V) (Art.-Nr. 31595)  
0,2 A (115V) (Art.-Nr. 31584)  
1 A (24V) (Art.-Nr. 31592)  
0,5 A (5/12V) (Art.-Nr. 31604)  
0,16 (-12V) (Art.-Nr. 31622)

**Konstruktive Änderungen behalten wir uns im Interesse einer ständigen Verbesserung vor!**



Gebrüder Heyl  
Analysentechnik GmbH & Co. KG  
Orleansstraße 75b  
D 31135 Hildesheim  
[www.heylandalysis.de](http://www.heylandalysis.de)



Scannen Sie den Code und  
besuchen Sie uns auf unserer Homepage!