

FUNKTIONEN IM ÜBERBLICK

TESTOMAT 2000® CLT SELF CLEAN

- Messbereich 0 – 2,5 ppm Gesamtchlor
- Reinigungsfunktion für die Messkammer
- Schnelle Menüführung
- LCD-Klartext-Anzeige
- Programmierbare Einheit in ppm oder mmol/l
- Hochgenaue Dosierung der Reagenzien mittels Kolben-Dosierpumpe
- Zuverlässiger und wartungsarmer Betrieb
- Minimaler Indikator- und Wasserverbrauch
- Zwei einstellbare Grenzwerte mit programmierbaren Schaltfunktionen
- Überwachung von zwei Messstellen
- Programmierbares Zusatzprogramm (z.B. zum Einschalten eines Kühlers oder zur Analysenmeldung)
- Ausgang für Alarm- und Wartungsmeldungen
- Fehlerdokumentation (z. B. Wassermangel)
- Reagenzvorrat 500 ml für lange Betriebszeiten

optional:

- Stromschnittstelle (0/4-20 mA)
- Serielle Schnittstelle (serieller Bus RS232)
- Spannungsschnittstelle (0/2-10V)
- SD-Card Datenlogger

VERTRIEB DES HEYL-NETZWERKS

Deutschland

**Gebrüder Heyl Vertriebsgesellschaft
für innovative Wasseraufbereitung mbH**

www.heyلneomeris.de

Tel.: +49 (0) 51 21 76 09 0

Fax: +49 (0) 51 21 76 09 44

E-Mail: vertrieb@heyلneomeris.de

Frankreich

Heyl Analysis Technologies

www.heyل-at.com

Tel.: +33 (0) 1 69 46 17 17

Fax: +33 (0) 1 69 46 17 40

E-Mail: contact@heyل-at.com

Niederlande

Pro Water B.V.

www.prowater.nl

Tel.: +31 (0) 74 2 91 51 50

Fax: +31 (0) 74 2 91 53 50

E-Mail: info@prowater.nl

USA

Heyl Brothers North America L.P.

www.heyلbros.com

Tel.: +1 (0) 312 377 61 23

Fax: +1 (0) 312 644 07 38

E-Mail: sales@heyلbros.com

Schweiz

BWT AQUA AG

www.bwt-aqua.ch

Tel.: +41 (0) 61 755 88 99

Fax: +41 (0) 61 755 88 90

E-Mail: info@bwt-aqua.ch

Produktion und Entwicklung:

Gebrüder Heyl Analysetechnik GmbH & Co. KG

www.heyलanalysis.de

Tel.: +49 (0) 51 21 2 89 33 0

Fax: +49 (0) 51 21 2 89 33 67

E-Mail: info@heyलanalysis.de

TESTOMAT 2000® CLT SELF CLEAN

BESTIMMUNG DES GESAMTCHLOR- GEHALTES



MITREINIGUNGSFUNKTION
DER MESSKAMMER



Scannen Sie den QR-Code und besuchen Sie uns auf unserer Homepage!



PREISTRÄGER
Großer Preis des
MITTELSTANDES



GEBRÜDER HEYL
Analysetechnik GmbH & Co. KG
Wasser ist unser Element

LEISTUNGSPROFIL

TESTOMAT 2000® CLT SELF CLEAN

Das Prozessfotometer Testomat 2000® CLT ist ein robuster nasschemischer Online-Monitor zur Überwachung des Gehaltes an Gesamtchlor im Bereich von 0 bis 2,5 mg/l (ppm) unter Anwendung des fotometrischen Analysenprinzips. Das Zulaufwasser muss klar, farblos und frei von ungelösten Teilchen sein.

Das Gerät arbeitet nach der DPD-Methode in Anlehnung an EN ISO 7393-2. Die Analyse wird mittels Zugabe von drei Reagenzien durchgeführt und nach einer Reaktionszeit von einer Minute (Messzeit ohne Spülzeiten) wird das Analyseergebnis angezeigt. Nach einer einstellbaren Anzahl Analysen wird eine Reinigung der Messkammer durchgeführt.

Anwendungsbereiche sind z.B. die Überwachung der Desinfektionsmitteldosierung im Trinkwasserbereich und die Wasseraufbereitung bei der Dialyse.

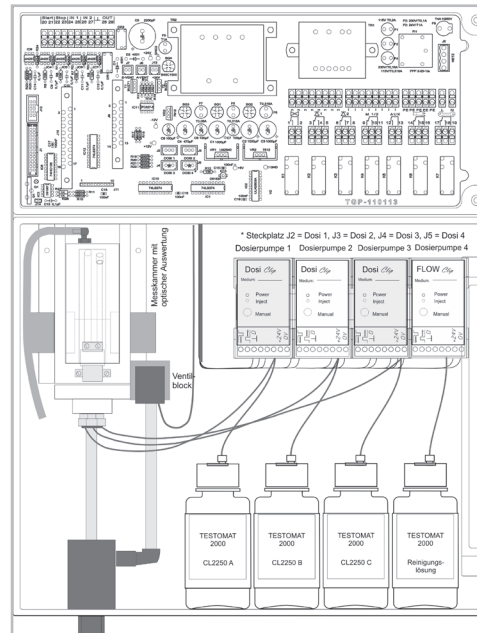
Beachten Sie bitte, dass andere Oxidationsmittel als Chlor wie z.B. Ozon, Chlordioxid oder Wasserstoffperoxid ebenfalls erfasst werden und das Messergebnis erhöhen! (Näheres siehe EN ISO 7393 Abschnitt 9)

MESSBEREICH

EINHEIT	REAGENZTYP / MESSBEREICH
	CL2250
ppm	0,00 - 0,99 / 1,0 - 2,5
mg/l	0 - 2,5

INNENAUFBAU

TESTOMAT 2000® CLT SELF CLEAN



REAGENZIEN

REAGENZ TYP	ART.-NR.:
CL2250A, Reagenz A	156230
CL2250B, Reagenz B	156231
CL2250C, Reagenz C	156232
Chlor Reagenzsetz	156235
Reinigungslösung	151105

BESTELLNUMMERN

Varianten	Menüsprache		
	Deutsch	Englisch	Französisch
230 VAC	100245	100246	100247
115 VAC		auf Anfrage	110117
24 VAC		auf Anfrage	110112

TECHNISCHE DATEN

TESTOMAT 2000® CLT SELF CLEAN

Netzanschluss: 230 VAC, 115 VAC, 24 VAC ± 10%, 50-60 Hz

Leistungsaufnahme: Max. 30 VA, ohne äußere Belastung

Schutzklasse: I

Schutzart: IP65

Konformität: EN 61326-1, EN 61010-1

BS EN IEC 61326-1, BS EN 61010-1+A1

Umgebungstemperatur: 10 – 40 °C

Messumfang: 0 – 2,5 ppm Gesamtchlor

Belastbarkeit Relais: 240 VAC, 4A

Stromschnittstelle: 0/4 – 20 mA, max. Bürde 500 Ohm

Abmessungen: B x H x T = 380 x 480 x 280 mm

Gewicht: ca. 9,5 kg

Das Gerät ist nullspannungssicher.

Wasseranschluss

Betriebsdruck: 1 bis 8 bar / 1x10⁵ bis 8x10⁵ Pa oder 0,3 bis 1 bar / 0,3x10⁵ bis 1x10⁵ Pa (nach Entfernung des Reglerkerns)

Wassertemperatur: 10 – 40 °C

Wasserzulauf: Lichtundurchlässiger Druckschlauch mit Außendurchmesser 6/4x1 mm

Wasserablauf: Schlauch mit Innendurchmesser 12 mm

