

## FUNKTIONEN IM ÜBERBLICK

### TESTOMAT 2000® CLT SELF CLEAN

- Messbereich 0 – 2,5 ppm Gesamtchlor
- Reinigungsfunktion für die Messkammer
- Schnelle Menüführung
- LCD-Klartext-Anzeige
- Programmierbare Einheit in ppm oder mmol/l
- Hochgenaue Dosierung der Reagenzien mittels Kolben-Dosierpumpe
- Zuverlässiger und wartungsarmer Betrieb
- Minimaler Indikator- und Wasserverbrauch
- Zwei einstellbare Grenzwerte mit programmierbaren Schaltfunktionen
- Überwachung von zwei Messstellen
- Programmierbares Zusatzprogramm (z.B. zum Einschalten eines Kühlers oder zur Analysenmeldung)
- Ausgang für Alarm- und Wartungsmeldungen
- Fehlerdokumentation (z. B. Wassermangel)
- Reagenzvorrat 500 ml für lange Betriebszeiten

optional:

- Stromschnittstelle (0/4-20 mA)
- Serielle Schnittstelle (serieller Bus RS232)
- Spannungsschnittstelle (0/2-10V)
- SD-Card Datenlogger

## VERTRIEB DES HEYL-NETZWERKS

### Deutschland

**Gebrüder Heyl Vertriebsgesellschaft  
für innovative Wasseraufbereitung mbH**

[www.heylnemeris.de](http://www.heylnemeris.de)

Tel.: +49 (0) 51 21 76 09 0

Fax: +49 (0) 51 21 76 09 44

E-Mail: [vertrieb@heylnemeris.de](mailto:vertrieb@heylnemeris.de)

### Frankreich

**Heyl Analysis Technologies**

[www.hey-at.com](http://www.hey-at.com)

Tel.: +33 (0) 1 69 46 17 17

Fax: +33 (0) 1 69 46 17 40

E-Mail: [contact@hey-at.com](mailto:contact@hey-at.com)

### Niederlande

**Pro Water B.V.**

[www.prowater.nl](http://www.prowater.nl)

Tel.: +31 (0) 74 2 91 51 50

Fax: +31 (0) 74 2 91 53 50

E-Mail: [info@prowater.nl](mailto:info@prowater.nl)

### USA

**Heyl Brothers North America L.P.**

[www.heylbros.com](http://www.heylbros.com)

Tel.: +1 (0) 312 377 61 23

Fax: +1 (0) 312 644 07 38

E-Mail: [USA@heyanalysis.de](mailto:USA@heyanalysis.de)

### Schweiz

**BWT AQUA AG**

[www.bwt-aqua.ch](http://www.bwt-aqua.ch)

Tel.: +41 (0) 61 755 88 99

Fax: +41 (0) 61 755 88 90

E-Mail: [info@bwt-aqua.ch](mailto:info@bwt-aqua.ch)

### Produktion und Entwicklung:

**Gebrüder Heyl Analysetechnik GmbH &  
Co. KG**

[www.heyanalysis.de](http://www.heyanalysis.de)

Tel.: +49 (0) 51 21 2 89 33 0

Fax: +49 (0) 51 21 2 89 33 67

E-Mail: [info@heyanalysis.de](mailto:info@heyanalysis.de)

## TESTOMAT 2000® CLT SELF CLEAN

### BESTIMMUNG DES GESAMTCHLOR- GEHALTES



MITREINIGUNGSFUNKTION  
DER MESSKAMMER



Scannen Sie unser Logo  
und besuchen Sie uns  
auf unserer Homepage!



**GEBRÜDER HEYL**  
Analysetechnik GmbH & Co. KG  
Wasser ist unser Element

## LEISTUNGSPROFIL

TESTOMAT 2000® CLT SELF CLEAN

Das Prozessfotometer Testomat 2000® CLT ist ein robuster nasschemischer Online-Monitor zur Überwachung des Gehaltes an Gesamtchlor im Bereich von 0 bis 2,5 mg/l (ppm) unter Anwendung des fotometrischen Analysenprinzips. Das Zulaufwasser muss klar, farblos und frei von ungelösten Teilchen sein.

Das Gerät arbeitet nach der DPD-Methode in Anlehnung an EN ISO 7393-2. Die Analyse wird mittels Zugabe von drei Reagenzien durchgeführt und nach einer Reaktionszeit von einer Minute (Messzeit ohne Spülzeiten) wird das Analyseergebnis angezeigt. Nach einer einstellbaren Anzahl Analysen wird eine Reinigung der Messkammer durchgeführt.

Anwendungsbereiche sind z.B. die Überwachung der Desinfektionsmitteldosierung im Trinkwasserbereich und die Wasseraufbereitung bei der Dialyse.

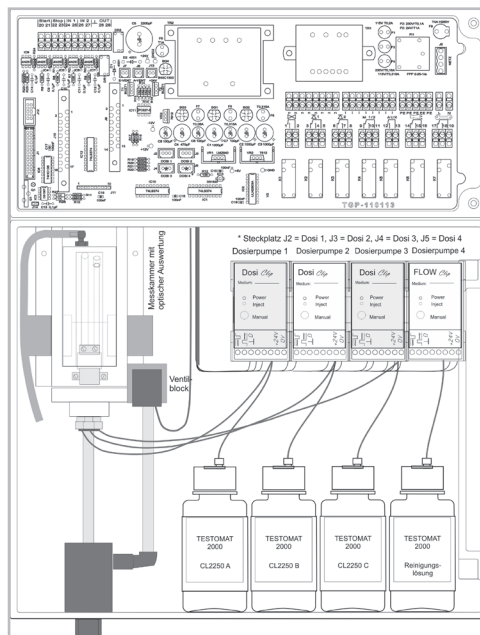
Beachten Sie bitte, dass andere Oxidationsmittel als Chlor wie z.B. Ozon, Chlordioxid oder Wasserstoffperoxid ebenfalls erfasst werden und das Messergebnis erhöhen! (Näheres siehe EN ISO 7393 Abschnitt 9)

## MESSBEREICH

EINHEIT	REAGENZTYP / MESSBEREICH
	CL2250
ppm	0,00 - 0,99 / 1,0 - 2,5
mg/l	0 - 2,5

## INNENAUFBAU

TESTOMAT 2000® CLT SELF CLEAN



## REAGENZIEN

REAGENZ TYP	ART.-NR.:
CL2250A, Reagenz A	156230
CL2250B, Reagenz B	156231
CL2250C, Reagenz C	156232
Chlor Reagenzsetz	156235
Reinigungslösung	151105

## BESTELLNUMMERN

Varianten	Menüsprache		
	Deutsch	Englisch	Französisch
230 VAC	100245	100246	100247
115 VAC		auf Anfrage	110117
24 VAC		auf Anfrage	110112

## TECHNISCHE DATEN

TESTOMAT 2000® CLT SELF CLEAN

**Netzanschluss:** 230 VAC, 115 VAC, 24 VAC ± 10%, 50-60 Hz

**Leistungsaufnahme:** Max. 30 VA, ohne äußere Belastung

**Schutzklasse:** I

**Schutzart:** IP65

**Konformität:** EN 61326-1, EN 61010-1

BS EN IEC 61326-1, BS EN 61010-1+A1

**Umgebungstemperatur:** 10 – 40 °C

**Messumfang:** 0 – 2,5 ppm Gesamtchlor

**Belastbarkeit Relais:** 240 VAC, 4A

**Stromschnittstelle:** 0/4 – 20 mA, max. Bürde 500 Ohm

**Abmessungen:** B x H x T = 380 x 480 x 280 mm

**Gewicht:** ca. 9,5 kg

Das Gerät ist nullspannungssicher.

## Wasseranschluss

**Betriebsdruck:** 1 bis 8 bar / 1x10<sup>5</sup> bis 8x10<sup>5</sup> Pa oder 0,3 bis 1 bar / 0,3x10<sup>5</sup> bis 1x10<sup>5</sup> Pa (nach Entfernung des Reglerkerns)

**Wassertemperatur:** 10 – 40 °C

**Wasserzulauf:** Lichtundurchlässiger Druckschlauch mit Außendurchmesser 6/4x1 mm

**Wasserablauf:** Schlauch mit Innendurchmesser 12 mm

