

Bedienungsanleitung Testomat[®] 808

Online-Analysenautomat für
Wasserhärte



Diese Anleitung gilt für Geräte ab Gerätenummer 245352.

Für ältere Geräte gelten die Anleitungen mit Versionsnummer 160308, 161024

Inhalt

Inhalt	2
Wichtige Sicherheitsinformationen	4
Bestimmungsgemäße Verwendung.....	4
Qualifikation des Personals	4
Warnhinweise in dieser Anleitung.....	5
Zu beachtende Hinweise und Anweisungen	5
Allgemeine Hinweise.....	5
Bei der Montage.....	6
Während des Betriebs	6
Bei der Reinigung	6
Bei der Demontage	6
Bei der Entsorgung	6
Betriebsanforderungen	7
Lieferumfang	8
Leistungsbeschreibung	8
Verfügbare Indikatoren für Testomat® 808-Geräte	8
Funktionen der Bedien- und Anzeigeelemente	9
Testomat® 808-Gerät ein-/ausschalten	9
Vorderansicht Testomat® 808	9
Bedienelemente/Funktionstasten	10
Anzeigeelemente/LEDs	11
Montage	12
Testomat® 808 montieren	12
Einsatz des Testomat® 808 im Druckbereich 4 bis 8 bar.....	13
Wasserzulauf und Wasserablauf anschließen.....	13
Wasserzulauf	13
Wasserablauf	14
Netzspannung und Geräte anschließen	14
Anlagenbeispiel Testomat® 808	15
Innenaufbau Testomat® 808	16
Rückseite der Controllerplatine.....	16
Resettaste S1.....	16
Funktionsschalter S6	16
Funktionsschalter S7	16
Schiebeschalter T1	17
Schiebeschalter T2	17
Steckverbinder J1	17
Steckverbinder J2	17
Steckverbinder J3	18
Grundplatine Testomat® 808.....	18
Steckverbinder J2	18
Stromschnittstelle I-IN/I-OUT	18
Eingänge EXT. LÖSCH. und STOPP	19
Klemmleiste.....	19
Sicherungen	19
Netzspannung anschließen	19
Ein- und Ausgänge anschließen	21
Beschreibung der Signaleingänge	23
Schnittstellen	23
Stromschnittstelle.....	23

Serielle Schnittstelle RS232.....	24
Beschreibung der Relaisausgänge	24
Relais 3 – Störungsmeldung.....	24
Relais 1 und 2	24
Schaltfunktionen der Relais 1 und 2	24
Inbetriebnahme	26
Indikatorflasche einsetzen	26
Indikatorleitungen entlüften.....	26
Wasserzulauf öffnen	26
Geräteeinstellungen und Analyse	27
Geräteeinstellungen	27
Indikatortyp und Flaschengröße wählen.....	28
Analyse ausführen	28
Ablauf einer Analyse	29
Weitere Grundfunktionen und -einstellungen.....	30
Internes Spülen	30
Externes Spülen.....	30
Spülvorgang – intern/extern im Handbetrieb	30
Intervallpause.....	31
72 h-Betrieb (Betrieb ohne ständige Beaufsichtigung)	32
Fehlermeldungen/Störungshilfe.....	33
Alarm/Fehlermeldung/Relais 3.....	33
Wassermangel	36
Messstörung Analyse.....	36
Pumpenmotor defekt.....	36
Weitere mögliche Gerätefehler	37
Instandhaltung und Wartung	38
Pflegehinweise.....	38
Beschreibung der Wartungsarbeiten	39
Indikatorflasche auswechseln	39
Messkammer und Sichtscheiben reinigen	40
Wartungsmeldung Pumpenkopf	41
Wartung Motorblock.....	42
Ersatzteile und Zubehör Testomat® 808	43
Zubehör - Indikatoren.....	44
Technische Daten	45
EG-Konformitätserklärung	46



Wichtige Sicherheitsinformationen

- Lesen Sie die Bedienungsanleitung sorgfältig und vollständig durch, bevor Sie mit dem Gerät arbeiten.
- Stellen Sie sicher, dass die Bedienungsanleitung jederzeit für alle Benutzer zugänglich ist.
- Geben Sie das Testomat® 808-Gerät an Dritte stets zusammen mit dieser Bedienungsanleitung weiter.
- Beachten Sie die Gefahrenhinweise und Sicherheitsratschläge beim Einsatz von Reagenzien, Chemikalien und Reinigungsmitteln. Beachten Sie das entsprechende Sicherheitsdatenblatt! Für die von uns gelieferten Reagenzien stehen Ihnen die Sicherheitsdatenblätter im Internet unter <http://www.heyhl.de> zur Verfügung.

Bestimmungsgemäße Verwendung

Das Testomat® 808-Gerät wurde für den Einsatz im Bereich der Wasseraufbereitung (z.B. Osmoseanlage, Galvanik, Großkesselanlagen, Wäschereien, Großküchen) konzipiert. Das Zulaufwasser muss klar, farblos und frei von ungelösten Teilchen sein. Bei dem Gerät handelt es sich um ein Grenzwertmessgerät, das die Rest-Gesamthärte (Wasserhärte) im Wasser automatisch überwacht.

- Halten Sie die im Kapitel [Technische Daten](#) auf Seite 45 genannten Leistungsgrenzen ein.
- Beachten Sie die Einsatzbereiche/Einsatzgrenzen der Indikatoren und die Anforderungen an das zu überwachende Medium.

Die bestimmungsgemäße Verwendung schließt ein, dass Sie die Anleitung und insbesondere das Kapitel „Wichtige Sicherheitsinformationen“ gelesen und verstanden haben.

Als nicht bestimmungsgemäße Verwendung gilt, wenn Sie das Gerät

- für andere als die in dieser Anleitung beschriebenen Anwendungsgebiete verwenden,
- unter Betriebsbedingungen verwenden, die von den in dieser Anleitung beschriebenen Bereichen abweichen.

Qualifikation des Personals

Die Montage und Inbetriebnahme erfordern grundlegende elektrische und verfahrenstechnische Kenntnisse sowie Kenntnisse der zugehörigen Fachbegriffe. Daher dürfen die Montage und Inbetriebnahme nur von einer Fachkraft oder von einer unterwiesenen Person unter der Leitung und Aufsicht einer Fachkraft erfolgen.

Eine Fachkraft ist, wer aufgrund seiner fachlichen Ausbildung, Kenntnisse und Erfahrungen sowie seiner Kenntnisse der einschlägigen Bestimmungen die ihm übertragenen Arbeiten beurteilen, mögliche Gefahren erkennen und geeignete Sicherheitsmaßnahmen treffen kann. Eine Fachkraft muss die einschlägigen fachspezifischen Regeln einhalten.

Warnhinweise in dieser Anleitung

In dieser Anleitung stehen Warnhinweise, bei denen die Gefahr von Personen- oder Sachschäden besteht, vor Handlungsaufforderungen. Warnhinweise sind wie folgt aufgebaut:



SIGNALWORT

Beschreibung von Art bzw. Quelle der Gefahr

Beschreibung der Folgen bei Nichtbeachtung

- Hinweise zur Gefahrenabwehr. Halten Sie diese Maßnahmen zur Gefahrenabwehr unbedingt ein.



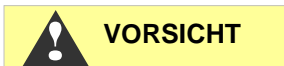
GEFAHR

Das Signalwort „**GEFAHR**“ kennzeichnet eine unmittelbar drohende, große Gefahr, die mit Sicherheit zu schweren Verletzungen oder sogar zum Tode führt, wenn die Gefahr nicht umgangen wird.



WARNUNG

Das Signalwort „**WARNUNG**“ kennzeichnet eine mögliche Gefahr, die zu schweren Verletzungen oder sogar zum Tode führen kann, wenn die Gefahr nicht umgangen wird.



VORSICHT

Das Signalwort „**VORSICHT**“ weist auf eine potenziell gefährliche Situation hin, die zu mittleren oder leichten Körperverletzungen oder zu Sachschäden führen kann, wenn sie nicht umgangen wird.



HINWEIS

Das Signalwort „**HINWEIS**“ weist auf eine wichtige Information hin. Wenn diese Information nicht beachtet wird, kann dies zu Beeinträchtigungen im Betriebsablauf führen.

Zu beachtende Hinweise und Anweisungen

Allgemeine Hinweise



WARNUNG

- Beachten Sie die Vorschriften zur Unfallverhütung, die Sicherheitsbestimmungen zum Betrieb elektrischer Geräte und Anlagen und zum Umweltschutz im Verwenderland und am Einbauort.
- Beachten Sie die länderspezifischen und ortsbedingten Vorschriften bei Montage und Inbetriebnahme.
- Schützen Sie das Gerät unbedingt vor Nässe und Feuchtigkeit. Es darf auf keinen Fall mit Spritz- oder Kondenswasser in Berührung kommen.
- Nehmen Sie keine Änderungen und Manipulationen am Gerät vor, die über die in dieser Anleitung beschriebene Handhabung hinausgehen, da anderenfalls die Gewährleistung erlischt.



Bei der Montage

- Schalten Sie stets den relevanten Anlagenteil spannungsfrei, bevor Sie das Gerät montieren bzw. an die Spannungsversorgung anschließen oder diese unterbrechen. Sichern Sie die Anlage gegen Wiedereinschalten.
- Schließen Sie das Gerät nur an die Netzspannung an, die auf dem Typenschild angegeben ist.
- Beachten Sie die technischen Daten und die Umgebungsparameter.
- Das Testomat[®] 808-Gerät benötigt eine störungsfreie und stabile Versorgungsspannung. Verwenden Sie ggf. einen Netzfilter, um Störspannungen, die z.B. von Magnetventilen oder großen Motoren ins Netz gelangen können, vom Testomat[®]-Gerät fernzuhalten. Verlegen Sie die Verbindungsleitungen niemals parallel zu Netzleitungen.

Während des Betriebs

- Stellen Sie sicher, dass die zulässige Belastbarkeit der Schaltausgänge nicht überschritten wird.
- Bei Fehlfunktionen schalten Sie das Testomat[®] 808-Gerät sofort aus und verständigen Sie das Servicepersonal. Führen Sie am Testomat[®] 808 niemals Reparaturversuche durch, dies führt zum Erlöschen der Garantie. Lassen Sie Reparaturen ausschließlich von autorisiertem Servicepersonal durchführen.

Bei der Reinigung

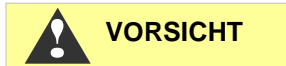
- Verwenden Sie ausschließlich ein trockenes und fusselfreies Tuch.

Bei der Demontage

- Bei einem defekten Gerät notieren Sie vor der Demontage unbedingt die Art des Fehlers (Fehlerauswirkungen). Eine Instandsetzung (unabhängig von der Garantiefrist) ist nur im ausgebauten Zustand und nur mit einer solchen Fehlerbeschreibung möglich. Nutzen Sie das beiliegende Fehlerprotokoll zur Beschreibung des Fehlers und senden Sie das Protokoll mit dem Gerät zurück. Liegt das Fehlerprotokoll nicht mehr vor, können Sie es im Internet unter www.hey1.de herunterladen.

Bei der Entsorgung

- Entsorgen Sie das Gerät immer gemäß den regional geltenden Bestimmungen Ihres Landes.



Betriebsanforderungen

- Ein störungsfreier Betrieb des Testomat[®] 808-Geräts ist nur bei Verwendung von Heyl Testomat[®]-Indikatoren und nur im pH-Bereich 4 – 10,5 gewährleistet!
- Betreiben Sie das Gerät nur in den unter „Technische Daten“ angegebenen Parametern.
- **Achtung!** Zu kaltes Wasser kann zu beschlagenen Sichtscheiben führen. Achten Sie darauf, dass der Temperaturunterschied zwischen Umgebungstemperatur und Wassertemperatur nicht zu groß ist (Taupunkt beachten!).
- Bei Testomat[®]-Geräten zur Überwachung der Wasserhärte können größere Mengen Schwermetallionen im enthärteten Wasser die Farbreaktion stören, insbesondere Eisen über 0,5 mg/l, Kupfer über 0,1 mg/l und Aluminium über 0,1 mg/l (bräunlich-rote Farbanzeige).
- Enthält das Messwasser mehr als 20 mg/l CO₂ (Kohlensäure) sind Fehlauswertungen nicht auszuschließen. Verwenden Sie in diesem Fall einen Rieseler (z.B. Sonderzubehör von Fa. Heyl).
- Die Konzentrationen an störenden Inhaltsstoffen können mit colorimetrischen TESTOVAL[®]-Testbestecken von Fa. Heyl ermittelt werden.
- **Wichtig! Bei zu hoher Carbonathärte und auch bei Vorhandensein von Desinfektionsmitteln im Wasser kann es zu Fehlauswertungen kommen.**
- Tauschen Sie die Sichtscheiben aus Glas gegen Sichtscheiben aus PMMA (Artikel-Nr. 37653) aus, wenn der Silikatgehalt im Messwasser > 15 mg/l ist und sich ein weißer Film auf den Glas-scheiben absetzt
- Sorgfältiger Umgang mit dem Gerät erhöht die Betriebssicherheit und die Lebensdauer! Führen Sie deshalb in regelmäßigen Abständen eine Sichtkontrolle am Gerät wie folgt durch:
 - Ist das Haltbarkeitsdatum des Indikators überschritten?
 - Sind die Schlauchanschlüsse der Dosierpumpe dicht?
 - Befindet sich Luft in den Dosierschläuchen?
 - Sind alle Wasseranschlüsse dicht?
 - Ist die Tür des Geräts sorgfältig verschlossen?
 - Ist das Gerät übermäßig verschmutzt?
 - Sind Messkammer und Abflusskanal/Abflussschlauch sauber?
- Ein störungsfreier Betrieb ist nur bei regelmäßiger Wartung möglich! Wartungs- und Pflegehinweise finden Sie im Kapitel [Instandhaltung und Wartung](#) auf Seite 38.
- Hinweise bei Problemen finden Sie im Kapitel [Fehlermeldungen/Störungshilfe](#) auf Seite 33.



Lieferumfang

1 Testomat® 808

1 Plastikbeutel mit 1 Schraubverschluss mit Loch und Einsatz für den Schraubverschluss der Indikatorflasche (500 ml)

2 Sicherungen

1 Bedienungsanleitung

Sonderzubehör (separat erhältlich): Filtereinsatz, Kerzenfilter sowie Druckregler

Auf Anfrage sind erforderliche Schlauchverbindungen und Zuleitungen zum Testomat® 808 bei Fa. Heyl erhältlich.

Leistungsbeschreibung

Der Einsatzbereich des Testomat® 808 ist die automatische Überwachung der Rest-Gesamthärte (Wasserhärte) im Wasser. Dabei wird der zu überwachende Grenzwert durch die Auswahl des Indikators festgelegt.

- Durch Indikatorauswahl bestimmbare Grenzwerte für Resthärte von 0,02 – 5,0 °dH
- Analysenauslösung:
 - Automatischer Intervallbetrieb (Intervallpause einstellbar von 0 – 60 Minuten)
 - Externe Ansteuerung
 - Handstart
- Lange Betriebszeiten durch 500 ml Indikatorvorrat
- Schnittstelle RS232 zum optionalen Firmware-Update

Verfügbare Indikatoren für Testomat® 808-Geräte

Für den Einsatz der Testomat® 808-Geräte stehen entsprechend den betrieblichen Erfordernissen Indikatoren mit unterschiedlichen Grenzwerten zur Verfügung.

Indikator-typ	Überwachungs-bereich	Grenzwert-LEDs (Gut-/Schlechtanzeige)	Messergebnis (Aussage über Wasserqualität)
300 – 350	Resthärte 0,02 – 5 °dH	„GUT“ grün	Resthärte < Indikator-Grenzwert
		„SCHLECHT“ rot	Resthärte > Indikator-Grenzwert

Alle Indikatorarten werden in zwei Gebindegrößen (100 ml und 500 ml) angeboten. Eine detaillierte Auflistung der einzelnen Indikatorarten mit den zugehörigen Artikelnummern ist im Abschnitt [Ersatzteile und Zubehör Testomat® 808](#) auf Seite 43 zu finden.

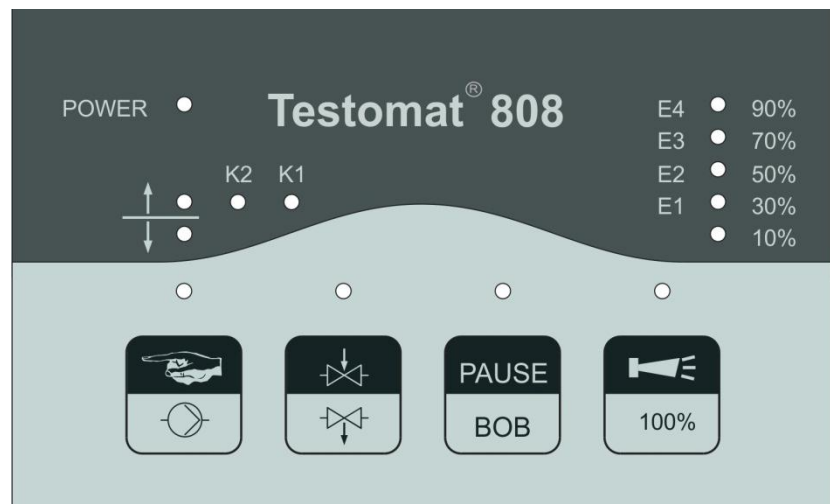
Funktionen der Bedien- und Anzeigeelemente

Die Betriebszustände und Messergebnisse werden durch Leuchtdioden am Testomat[®] 808 angezeigt. Unterhalb der Leuchtdioden befinden sich die Eingabetasten für die Bedienung des Geräts.

Testomat[®] 808-Gerät ein-/ausschalten


- (1) Externer Netzschalter
Schalten Sie das Gerät am externen Netzschalter ein- bzw. aus.
- (2) Gerätesicherung (intern)
Diese Sicherungen schützen das Testomat[®] 808-Gerät bzw. die Ausgänge vor Überlast und Kurzschluss.
Die Beschreibungen der Sicherungen finden Sie unter [Sicherungen](#) auf Seite 19 und unter [Ersatzteile und Zubehör Testomat[®] 808](#) auf Seite 43.

Vorderansicht Testomat[®] 808



Bedienelemente/Funktionstasten

Alle Bedienelemente/Funktionstasten sind doppelt belegt. Die jeweilige Funktion wird mit einem kurzen bzw. langen (min. 2 Sekunden) Tastendruck ausgelöst.


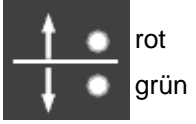
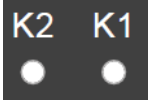
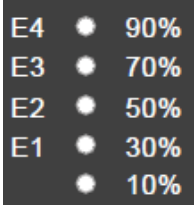
<p>Taste 1 (Hand)</p> 	<p><u>Kurzer Tastendruck:</u> Löst eine Analyse aus (Handstart), die zugehörige LED blinkt. <u>Langer Tastendruck*:</u> Schaltet die Dosierpumpe zum Entlüften der Schläuche ein/aus. Die LED leuchtet, während die Pumpe läuft.</p>
<p>Taste 2 (Spülen)</p> 	<p><u>Kurzer Tastendruck*:</u> Schaltet das interne Spülventil ein/aus, die zugehörige LED blinkt, solange das Ventil geöffnet ist. <u>Langer Tastendruck*:</u> Betätigt ein externes Spülventil über Relais 1 (ein/aus). Die LED über Taste 2 und die LED K1 leuchten, solange das externe Ventil betätigt wird.</p>
<p>Taste 3 (Pause)</p> 	<p><u>Kurzer Tastendruck:</u> Schaltet die Pause-Funktion ein/aus. Wenn Pause aktiv ist, blinkt die zugehörige LED. <u>Langer Tastendruck:</u> Zeigt über die zugehörige LED an, ob ein Betrieb über 72 h möglich ist (Betrieb ohne Beaufsichtigung).</p>
<p>Taste 4 (Hupe)</p> 	<p><u>Kurzer Tastendruck:</u> Quittiert anstehende Fehler/Alarme. <u>Langer Tastendruck (min. 5 Sekunden):</u> Setzt die Indikatoranzeige von 0% auf 100% (Die LEDs 10% bis 90% leuchten). Hinweis: Es ist nicht möglich, einen beliebigen Indikatorstand einzugeben.</p>

* nur im Pause-Modus möglich

Anzeigeelemente/LEDs

Alle Messergebnisse sowie aktivierten Funktionen werden am Testomat® 808 mit Leuchtdioden angezeigt.

Die LEDs über den Funktionstasten leuchten/blinken, wenn die jeweilige Funktion aktiviert ist.

	<p>Die LED leuchtet, wenn das Gerät mit Spannung versorgt wird und sich in Betrieb befindet.</p>
	<p>Grenzwert-LEDs (rot/grün) zur Anzeige des Messergebnisses: Grenzwert unterschritten => grüne LED leuchtet Grenzwert überschritten => rote LED leuchtet Wenn eine neue Messung läuft, wird das Ergebnis der vorherigen Messung blinkend dargestellt.</p>
	<p>Die LEDs K1 und K2 zeigen den Zustand der Relais an. Sie leuchten, wenn das jeweilige Relais geschaltet hat (siehe auch Abschnitt Schaltfunktionen der Relais 1 und 2 auf Seite 24)!</p>
	<p>10% – 90%: Diese LEDs zeigen den berechneten Füllstand der Indikatorflasche an (siehe auch Abschnitt Messstörung Analyse auf Seite 36). E4 – E1: Über diese LEDs werden auf Tastendruck (Taste 3 und 4 für 2 Sekunden gemeinsam drücken) anstehende Fehler angezeigt (siehe auch Abschnitt Fehlermeldungen/Störungshilfe auf Seite 33). E4 blinkt: Der Pumpenkopf hat eine Laufzeit von 150 Stunden erreicht und sollte ausgetauscht werden (siehe Abschnitt Wartungsmeldung Pumpenkopf auf Seite 41)</p>

HINWEIS

Behandlung von Fehler-/Warnmeldungen

- Beheben Sie die Meldungen durch Quittieren mit Taste 4 und beseitigen Sie ggf. die Störungsursache.



Montage



Gefahr durch fehlerhafte Montage!

- Montieren Sie das Testomat[®] 808-Gerät an einem Ort, an dem es vor Tropf- und Spritzwasser, Staub und aggressiven Substanzen geschützt ist – z.B. in einem Schaltschrank oder an einer geeigneten Wand.



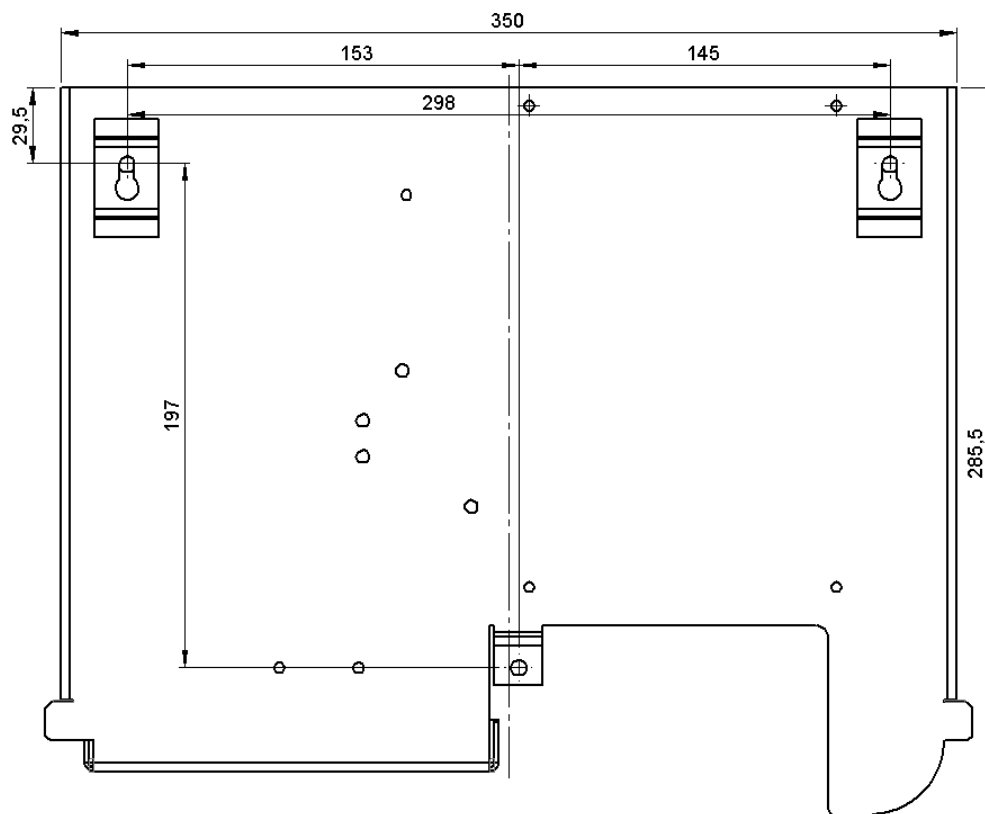
Hinweise für einen einwandfreien Betriebsablauf

- Montieren Sie das Testomat[®] 808-Gerät senkrecht ausgerichtet und ohne mechanische Spannungen.
- Montieren Sie das Testomat[®] 808-Gerät an einem erschütterungsfreien Ort.

Testomat[®] 808 montieren

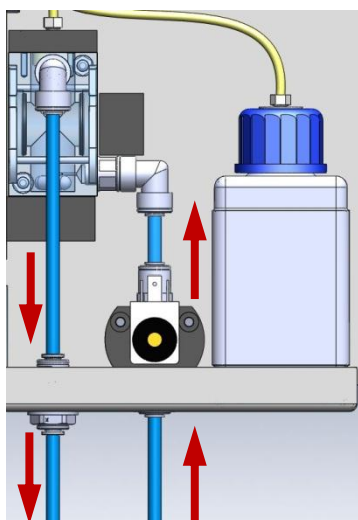
Wählen Sie einen Montageort, an dem der Wasserzulaufschlauch so kurz wie möglich gehalten werden kann (max. 5 m)

- Bohren Sie die Befestigungslöcher wie in untenstehender Skizze angegeben.
- Befestigen Sie das Gerät mit drei Schrauben an einer geeigneten Stelle an der Wand.





HINWEIS



Ablauf Zulauf



Einsatz des Testomat[®] 808 im Druckbereich 4 bis 8 bar

Kontrollieren Sie bitte vor der Montage, ob eine Anpassung an einen höheren Betriebsdruck (ab 4 – 8 bar) erforderlich ist. In den Bereichen 4 bis 8 bar ist ein Druckregler (Art.-Nr. 37602) einzusetzen. Der Testomat[®] 808 arbeitet optimal bei einem Betriebsdruck zwischen 2 – 4 bar.

Hinweise für einen einwandfreien Betriebsablauf

- Der Wasserdruck muss im Bereich von 1 bis 8 bar liegen, wobei für den Bereich von 4 bis 8 bar ein Druckminderer eingesetzt werden muss (Sonderzubehör). Dieser Druckregler muss unter Fließdruck eingestellt werden!
- Starke Druckschwankungen sind zu vermeiden.

Wasserzulauf und Wasserablauf anschließen

Hinweise für einen einwandfreien Betriebsablauf

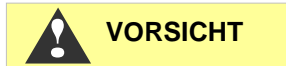
- Stellen Sie sicher, dass es zur keiner Verblockung durch Fremdpartikel, die größer als 150 µm sind, kommt. Verwenden Sie unseren Vorfilter (Art. Nr. 37583) vor dem Gerät, wenn Sie Probleme mit Verblockung haben.
- Die Messwassertemperatur muss zwischen 10 °C und 40 °C liegen.
- Bei Wassertemperaturen über 40 °C ist ein Kühler Typ in die Zuleitung des Testomat[®] 808 einzubauen.

Wasserzulauf

Das Messwasser wird der Hauptwasserleitung der Wasseraufbereitungsanlage entnommen und dem Zulaufstutzen des Testomat[®] 808 zugeführt. Das Gerät ist serienmäßig mit einem Steckanschluss für Kunststoffschläuche 6/4 x 1 ausgestattet (Außendurchmesser 6 mm/ Innendurchmesser 4 mm, Wandstärke 1 mm).

- Bringen Sie den Anschluss für die Nebenstromleitung des Testomat[®] 808 unmittelbar an der Hauptwasserleitung direkt hinter der Wasseraufbereitungsanlage an.
- Führen Sie den Anschluss unbedingt senkrecht nach oben, um das Mitführen von Schmutzteilchen aus der Hauptwasserleitung zum Gerät zu verhindern.
- Es empfiehlt sich, in der Nebenstromleitung zum Testomat[®] 808 ein Handabsperrentil (vgl. Abbildung [Anlagenbeispiel Testomat[®] 808](#) auf Seite 15) zu montieren.
- Verwenden Sie für den Wasserzulauf ① einen lichtundurchlässigen Kunststoffdruckschlauch 6/4 x 1 (max. Länge 5 m).

Spülen Sie die Zuleitung, um Schmutzteilchen zu entfernen.



Bei Verwendung eines Kühlers

- Das heiße Wasser kann zu Verbrennungen und zu Schäden an wasserberührenden Teilen des Testomat® 808 führen.

Wasserablauf

Das zugeführte Wasser wird durch die Messkammer über den Abflussschlauch in den Kanal geführt.

- Entfernen Sie den roten Verschlussstopfen aus dem Abflusstutzen.
- Verbinden Sie den Abflusstutzen des Testomat® 808 mit einem Abflussschlauch ② (Innendurchmesser 4 mm).
- Führen Sie den Schlauch zu einem Abfluss.



Transportsicherung!

Zur Sicherung gegen Auslaufen ist der Ablauf für den Transport mit einem Verschlussstopfen verschlossen. Verwahren Sie den Verschlussstopfen für den Fall, dass Sie das Gerät einmal transportieren müssen.

Netzspannung und Geräte anschließen



Verletzungsgefahr durch Montage unter Spannung!

Wenn Sie die Spannungsversorgung vor Montagebeginn nicht abschalten, können Sie sich verletzen, das Produkt zerstören oder Anlagenteile beschädigen.

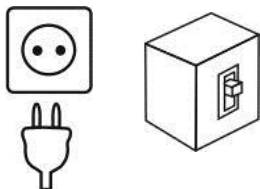
- Schalten Sie den relevanten Anlagenteil spannungsfrei, bevor Sie das Testomat® 808-Gerät montieren.
- Verwenden Sie zum Anschluss ausschließlich geprüfte Leitungen mit ausreichendem Leitungsquerschnitt.

Trennvorrichtung für die Stromversorgung vorsehen

Das Gerät hat keinen Netzschalter!

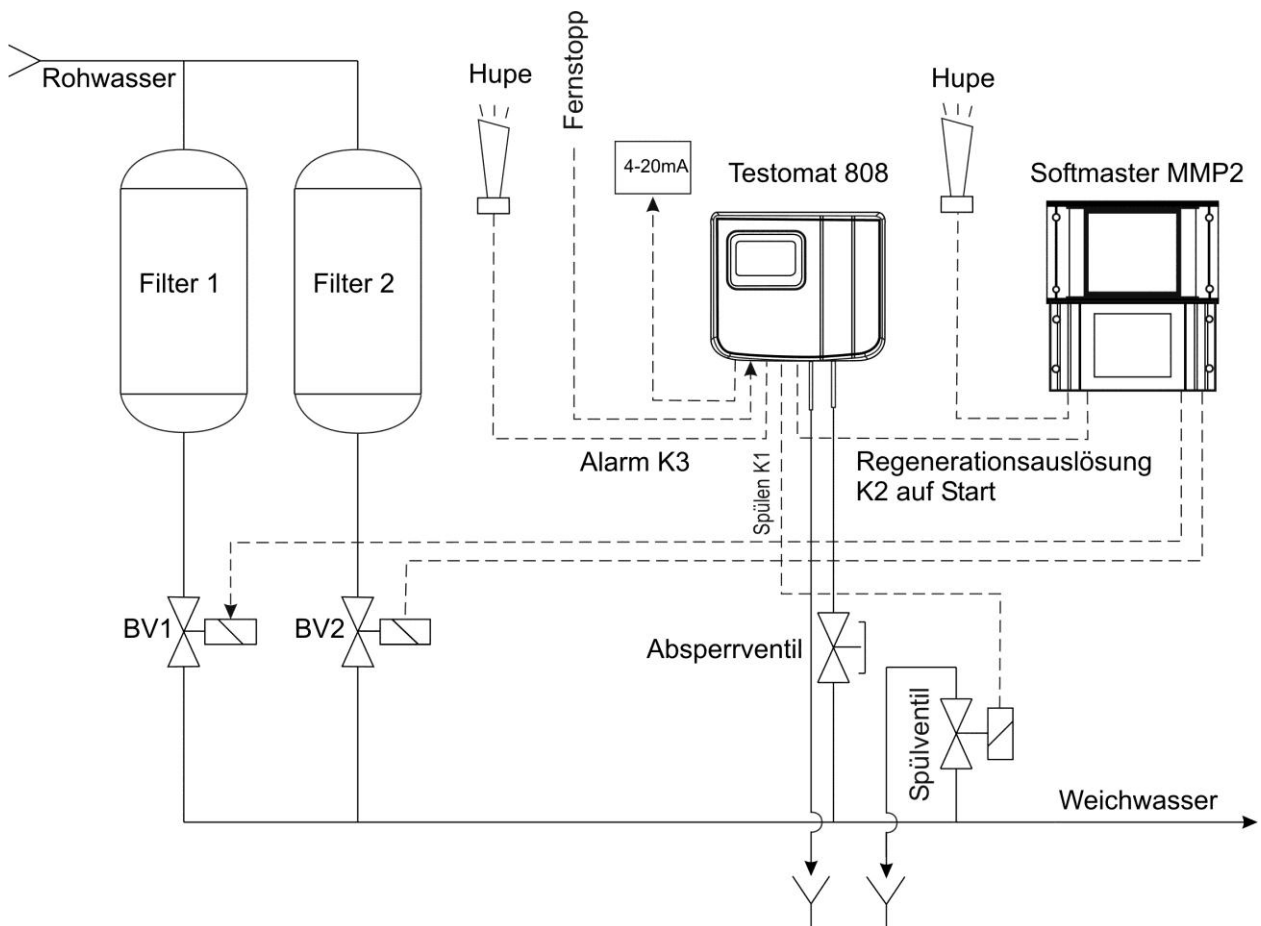
- Statten Sie den Testomat® 808 mit einem Schalter als Trennvorrichtung für die Stromversorgung aus. Verwenden Sie einen Geräteschalter oder Leistungsschalter, der die Anforderungen der IEC 608947-1 und IEC 60947-3 erfüllt.

Der Schalter muss für den Benutzer des Testomat® 808 leicht erreichbar und als Trennvorrichtung für den Testomat® 808 gekennzeichnet sein.



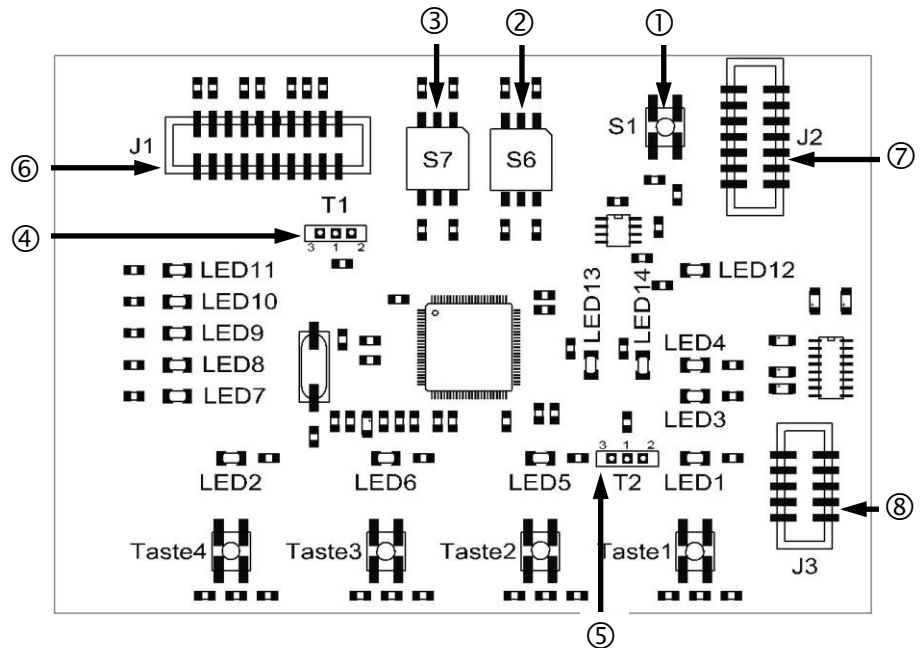
HINWEIS**Gefahr der Beschädigung durch elektromagnetische Felder!**

- Wenn Sie das Testomat® 808-Gerät oder die Verbindungsleitungen parallel zu Netzleitungen oder in der Nähe von starken elektromagnetischen Feldern montieren, kann das Gerät beschädigt werden oder eine Störung bei der Messung auftreten.
- Halten Sie die Verbindungsleitungen so kurz wie möglich.
- Verlegen Sie die Verbindungsleitungen und die Netzleitungen getrennt voneinander.
- Verbinden Sie das Gerät mit dem Schutzleiter (bei 230/115 VAC).
- Schirmen Sie das Gerät von starken elektromagnetischen Feldern ab.

Anlagenbeispiel Testomat® 808

Innenaufbau Testomat® 808

Rückseite der Controllerplatine



Die Tasten 1 bis 4 befinden sich auf der Vorderseite der Platine. Eine detaillierte Beschreibung ihrer Bediensystematik sowie der Anzeigeelemente ist dem Abschnitt [Funktionen der Bedien- und Anzeigeelemente](#) auf Seite 9 zu entnehmen.

Ferner sind folgende Funktions- und Schiebeschalter sowie Steckverbinder vorgesehen:

Resettaste S1

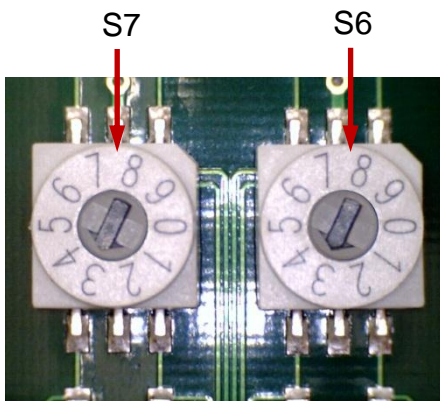
Die Resettaste S1 ① wird verwendet, um ein Reset durchzuführen, d.h. die Firmware des Testomat® 808-Geräts nach einem Update zurückzusetzen.

Funktionsschalter S6

Der Funktionsschalter S6 ② dient zur Einstellung der Intervallpause zwischen den Messungen. Eine Übersicht über die möglichen Schaltstellungen und Intervallpausen entnehmen Sie bitte dem Abschnitt [Intervallpause](#) auf Seite 31. (Die Grundeinstellung ist 3.)

Funktionsschalter S7

Über den Funktionsschalter S7 ③ wird das Schaltverhalten der Relais 1 und 2 eingestellt. Eine Übersicht über die möglichen Schaltstellungen entnehmen Sie bitte dem Abschnitt [Serielle Schnittstelle RS232](#) auf Seite 24. (Die Grundeinstellung ist 3.)



HINWEIS

Schalterstellung links (Auslieferungszustand)

Schalterstellung

- Die jeweilige Schalterstellung wird nach der Auswertung eines Messergebnisses und nach einem Reset eingelesen.

Schiebeschalter T1

Schalterstellung LINKS: Wenn sich der Schiebeschalter ④ in der linken Stellung befindet und das Gerät eingeschaltet wird oder im eingeschalteten Zustand die Resettaste betätigt wird, wird vom Mikrocontroller das Betriebsprogramm (Firmware) ausgeführt.

Schalterstellung RECHTS: Wenn sich der Schiebeschalter ④ in der rechten Stellung befindet und das Gerät eingeschaltet wird oder im eingeschalteten Zustand die Resettaste betätigt wird, wird das Gerät in einen Modus versetzt, der es ermöglicht, über die serielle Schnittstelle ein Firmware-Update durchzuführen.

Sollte ein Firmware-Update auf Ihrem Gerät notwendig sein, erhalten Sie weitere ausführliche Informationen von Fa. Heyl.

HINWEIS

Schalterstellung rechts (Auslieferungszustand)

Schalterstellung

- Die Schalterstellung wird nur unmittelbar nach einem Reset eingelesen.

Schiebeschalter T2

Der Schiebeschalter T2 ⑤ ist der Schalter zur Festlegung der Gebindegröße des Indikators. Folgende Gebindegrößen sind möglich:

Indikator	Schalterstellung
100 ml Flasche	Links
500 ml Flasche	Rechts

HINWEIS**Schalterstellung**

- Der Zustand des Schiebeschalters T2 wird nach dem Rückstellen der Indikatoranzeige auf 100% und nach einem Reset eingelesen.

Steckverbinder J1

Beim Steckverbinder J1 ⑥ handelt es sich um eine Programmierschnittstelle. Sie ist für die Bedienung des Geräts nicht von Belang.

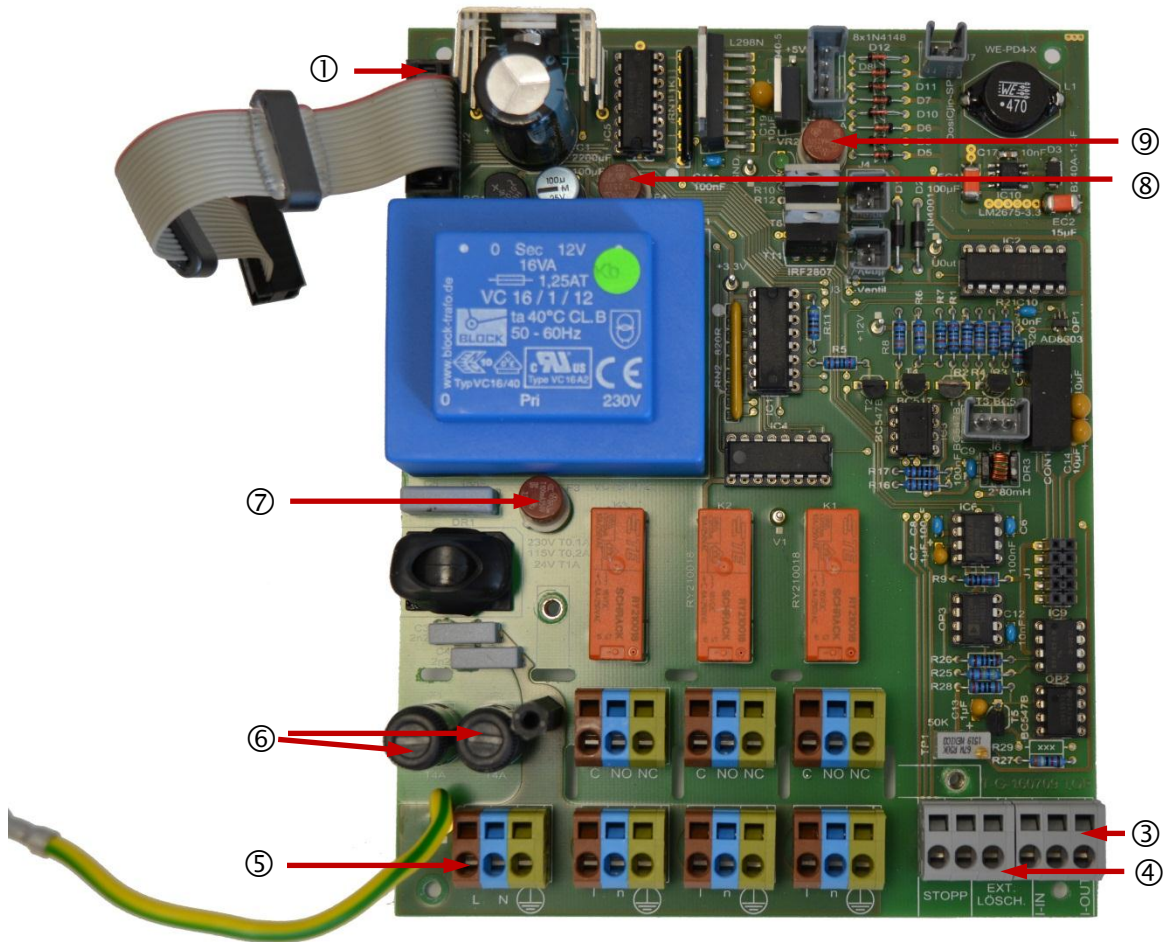
Steckverbinder J2

Über den Steckverbinder J2 ⑦ wird mit einem Flachbandkabel die Verbindung zur Grundplatine hergestellt.

Steckverbinder J3

Über den Steckverbinder J3 ⑧ wird mit einem Flachbandkabel die Verbindung zur RS232-Schnittstelle hergestellt. Eine nähere Beschreibung ist dem Abschnitt [Serielle Schnittstelle RS232](#) auf Seite 24 zu entnehmen.

Grundplatte Testomat® 808



Die obige Abbildung stellt eine Übersicht über den Aufbau der Grundplatte dar.

Steckverbinder J2

Über den Steckverbinder J2 ① wird mit einem Flachbandkabel die Verbindung zur Controllerplatine hergestellt.

Stromschnittstelle I-IN/I-OUT

Die Beschreibung der Stromschnittstelle ③ ist dem Abschnitt [Schnittstellen](#) auf Seite 23 zu entnehmen.

Eingänge EXT. LÖSCH. und STOPP

Die Beschreibung der Eingänge „Ext. lösch.“ und „Stopp“ ④ ist dem Abschnitt [Beschreibung der Signaleingänge](#) auf Seite 23 zu entnehmen.

Klemmleiste

Die Beschreibung der Klemmleiste ⑤ ist den folgenden Abschnitten [Netzspannung anschließen](#) auf Seite 19 und [Ein- und Ausgänge anschließen](#) auf Seite 21 zu entnehmen.

Sicherungen

Die folgenden Sicherungen finden Sie auf der Grundplatte.



Nr.	Bezeichnung	Funktion	Bemerkung
⑥	F1 F2	Sicherung zur Absicherung der Relais	4 A
⑦	F3	Primär-Sicherung	230 V / 0,1 A 115 V / 0,2 A 24 V / 1 A
⑧	F4	Sekundär-Sicherung	1 A
⑨	F5	Sicherung Pumpenmotor	0,315 A

Die Artikelnummern zum Nachbestellen der Sicherungen finden Sie im Abschnitt [Ersatzteile und Zubehör Testomat® 808](#) auf der Seite 43.

Netzspannung anschließen

Einbau der Klemmenraumabdeckung

Aus sicherheitstechnischen Gründen ist die Klemmenraumabdeckung nach dem Anschließen der Netzspannung und der Anlagenkomponenten unbedingt wieder einzusetzen, da im Klemmenraum Kabel mit gefährlichen Spannungen angeschlossen werden. Sie schließen damit ein unabsichtliches Berühren der Klemmen und das gegenseitige Berühren von Leitungen mit eventuell unterschiedlichen Spannungen aus und vermeiden einen lebensgefährlichen Stromschlag.

Achten Sie auch darauf, dass die Kabel beim Einbau der Klemmenraumabdeckung nicht eingeklemmt werden!

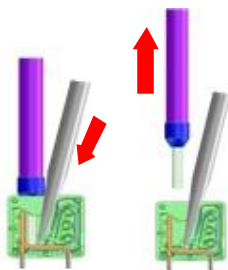
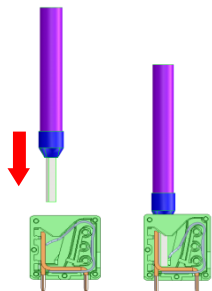


Schließen Sie das Gerät nur an die dafür vorgesehene Netzspannung an. Die geeignete Netzspannung entnehmen Sie dem Typenschild. Zum Anschließen der Kabel gehen Sie bitte wie nachfolgend beschrieben vor:

- Nach dem Öffnen der Gehäuseklappe lösen Sie die beiden Befestigungsschrauben oben und unten an der Tür zum Innenraum des

Testomat® 808. Sie können die Tür dann öffnen, der Klemmenraum ist nun zugänglich.

- Lösen Sie die Zugentlastung der Kabeldurchführung (Überwurfmutter).
- Entnehmen Sie den Verschlussstopfen.
- Führen Sie das Kabel durch die vorgesehene Kabeldurchführung an der Unterseite des Gehäuses in den Klemmenraum.
- Ziehen Sie die Überwurfmutter der Kabeldurchführung an und stellen Sie so die Zugentlastung her.
- Schließen Sie die Versorgungsspannung an die Klemmen PE, N, L an.
- Stecken Sie dazu die Leiter in die runden Kabeleinführungstrichter an der Klemmenleiste. Achten Sie darauf, dass die Adern in den Klemmen fest sitzen.
- Zum Lösen der Verbindung führen Sie einen Schraubendreher ohne seitliche Kraftausübung in die eckige Öffnung, um die Klemmstelle zu öffnen. Ziehen Sie den Leiter bei geöffneter Klemmstelle heraus.



Klemmenbeschriftung

- C = Common - gemeinsam
- NC = Normally closed – Öffner
- NO = Normally open - Schließer

Klemmenbezeichnung	Art	Funktion	Bemerkung
PE ⊕	IN	Netz-Schutzleiter (4x)	Nur bei Netz 115/230 V !
N (U) L (V)	IN	Netz, N=Nullleiter (U=24 V) Netz, L=Phase (V=24 V)	Netzeingang 50-60 Hz 24 V / 115 V / 230 V
n I	OUT	Nullleiter, mit 4A gesichert (3x) Phase, mit 4A gesichert (3x)	Netz für Verbraucher, max. 4 A

C NO NC	C NO NC	C NO NC

L N ⊕	I n ⊕	I n ⊕	I n ⊕

STOPP	EXT. LÖSCH.	I-IN	I-OUT

Ein- und Ausgänge anschließen


VORSICHT

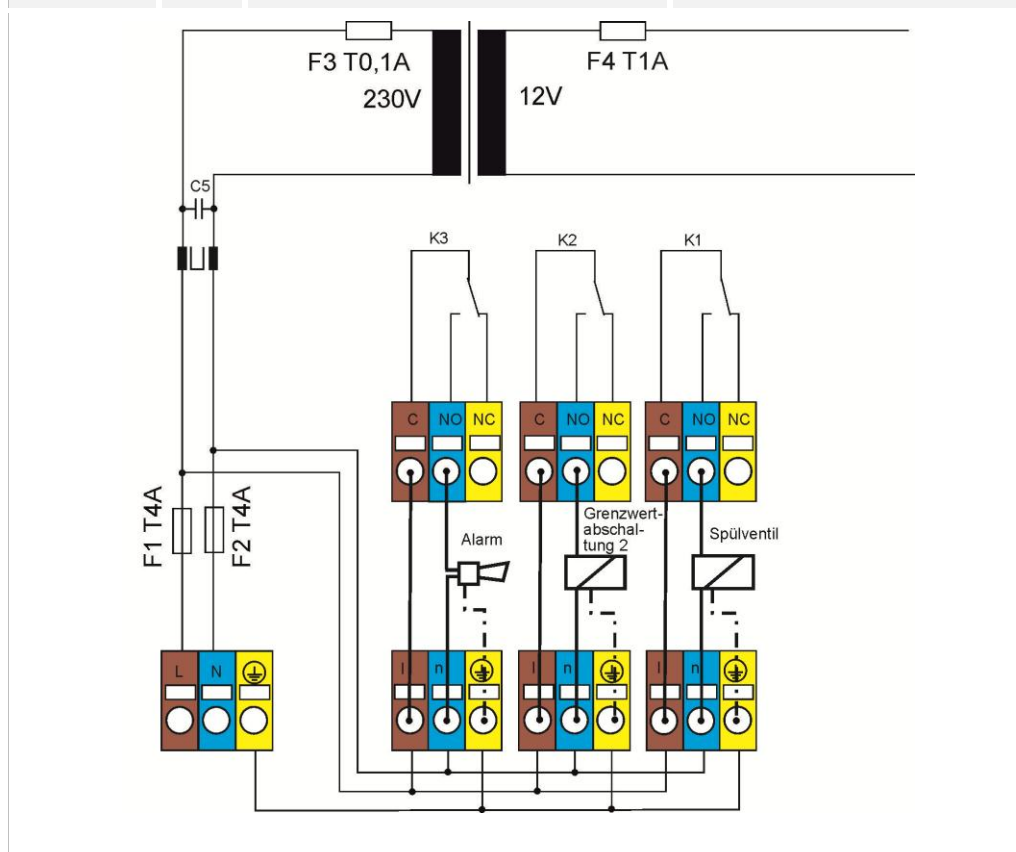
Bei Anschluss der Eingänge

- Geben Sie auf diese Anschlüsse keine äußere Spannung!

Für Steuerungs- und Überwachungsfunktionen besitzt das Testomat[®] 808-Gerät die nachfolgend beschriebenen Anschlüsse.

- Achten Sie darauf, dass die Adern in den Klemmen fest sitzen.
- Verschließen Sie die Tür nach der Installation wieder mit den beiden Befestigungsschrauben.

Klemmenbezeichnung	Art	Funktion	Bemerkung
RELAIS 3	OUT	Störungsmeldeausgang – Wechsler	Potenzialfreier Relaisausgang*
RELAIS 2	OUT	Ansteuerung für externe Verwertung	Potenzialfreier Relaisausgang*
RELAIS 1	OUT	Ansteuerung für externes Spülventil	Potenzialfreier Relaisausgang*
EXT. LÖSCH.	IN	Eingang Quittierungsmeldung – Schließer	Potenzialfreier Eingang
STOPP	IN	Strömungswächter-/Schaltereingang – Schließer	Potenzialfreier Eingang



* Maximale Kontaktbelastung der Relais siehe [Technische Daten](#) auf Seite 45



Kennzeichnen Sie externe Spannung auf dem Gerät!

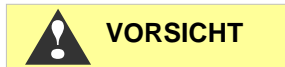
Falls Sie Anlagenkomponenten anschließen, die nicht mit der Gerätespannung betrieben werden, können Sie externe Spannungen auf die Relaiskontakte legen. Diese externe Spannung kann nicht durch den Geräte-Netzschalter abgeschaltet werden

Es besteht die Gefahr eines Stromschlages!

Bringen Sie in diesem Fall auf dem Gerät eine Warnung an (z.B. einen Aufkleber wie den links abgebildeten).

Die ausführliche Beschreibung finden Sie unter [Beschreibung der Signaleingänge](#) auf Seite 23 bzw. [Beschreibung der Relaisausgänge](#) auf Seite 24.

Beschreibung der Signaleingänge



Beschaltung der Signaleingänge

- Beschalten Sie die Signaleingänge „Extern Löschen“ und „Stopp“ nur mit *potenzialfreien* Kontakten!

Beschalten mit externer Spannung führt zu Schäden am Gerät!

EXT. LÖSCH. des Relais 3

Der Eingang „Extern löschen“ dient zur externen Löschung/ Quittierung von anstehenden Fehlern/Alarmen. Er verhält sich ebenso wie die Taste 4 (Hupe) bei einem kurzen Tastendruck, d.h. alle Störungsmeldungen können auch über eine Fernsteuerung quittiert werden (Schließer).

STOPP

Der Eingang „Stopp“ ist der Eingang für einen externen Strömungswächter bzw. Schalter (potenzialfrei, Schließer). Er verhält sich ebenso wie die Taste 3 (Pause) bei einem kurzen Tastendruck. Die LED über Taste 3 blinkt und das Gerät führt keine Analysen mehr durch. Eine laufende Analyse wird jedoch noch beendet.

Priorität des Stopp-Eingangs

- Die externe Stopp-Funktion hat Priorität vor der Taste 3 (Pause)!
- Wenn die Pause-Funktion (Taste 3) während einer Analysenpause aktiviert und danach wieder deaktiviert wird, wird die Intervallpausenzeit neu gesetzt. Wenn die Pause-Funktion jedoch über den Eingang „Stopp“ beendet wird, startet die Analyse sofort.

Schnittstellen

Stromschnittstelle

I-OUT / I-IN



Über den Ausgang der Stromschnittstelle (I-OUT (+) / I-IN (-)) können die Ergebnisse der Analysen bzw. Zustände registriert werden. Dazu werden die folgenden definierten Werte für Status- und Fehlermeldungen ausgegeben:

- 5 mA = Pause
- 8 mA = Gutmessung
- 11 mA = Schlechtmessung
- 14 mA = Wassermangel
- 17 mA = Indikator mangel (< 10%)
- 20 mA = Indikator leer oder Störung Optik oder kein oder zu wenig Indikator in der Messkammer

HINWEIS

Belastung der Stromschnittstelle

- Die Stromschnittstelle ist galvanisch entkoppelt. Eine maximale Bürde von 500 Ohm darf nicht überschritten werden!

Bei Störungen und sehr langen Leitungen (ca. 20 m) ist möglichst ein abgeschirmtes Kabel zu verwenden.



Serielle Schnittstelle RS232

Auf der Vorderseite des Testomat[®] 808 (nach Öffnen der Gehäuseklappe) befindet sich die serielle Schnittstelle RS232. Die Verbindung des Steckers J3 auf der Controllerplatine und RS232 erfolgt über ein Flachbandkabel mit einem 9-poligen Sub-D-Stecker. Über diese RS232-Schnittstelle kann ein Computer/Notebook über ein Nullmodemkabel an die Controllerplatine des Testomat[®] 808 angeschlossen werden und die Firmware des Geräts aktualisiert werden.

Beschreibung der Relaisausgänge

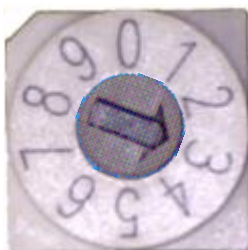
Alle Relaisausgänge sind als Neutralkontakte ausgeführt. Damit stehen Ihnen alle Anschlussmöglichkeiten zur Verfügung. Hiermit kann das Schalten von Netzspannung, Fremdspannung und das direkte Schalten von Eingängen z.B. einer Prozesssteuerung realisiert werden. Die maximale Belastung der Relais entnehmen Sie dem Kapitel [Technische Daten](#) auf Seite 45.

Relais 3 – Störungsmeldung

Das Relais 3 ist als Wechsler ausgelegt und dient zur Störungsmeldung bei Wassermangel, Indikatormangel, Spannungsausfall und Messfehlern.

Nach mehreren aufeinanderfolgenden Fehlmessungen fällt das Relais 3 ab und es wird eine Fehlermeldung über die Stromschnittstelle ausgegeben.

HINWEIS



Funktionsschalter S7

Relais 1 und 2

Zur Meldung der Grenzwertüberschreitung stehen zwei potenzialfreie Relaiskontakte zur Verfügung. Die Funktion der Relais ist über die Schalterstellung des Funktionsschalters S7 einstellbar.

Schaltfunktionen der Relais 1 und 2

Schalterstellung

- Die jeweilige Schalterstellung wird jeweils nach der Auswertung eines Messergebnisses und nach einem Reset eingelesen.
-

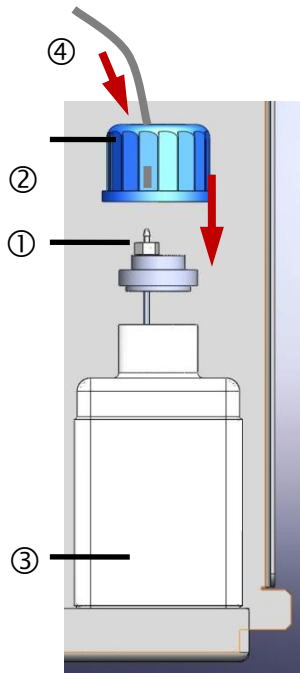
Die folgenden Schalterstellungen sind vorgesehen:

HINWEIS

Schalter- stellung	Relais 2 (Meldung Schlechtanalyse)	Relais 1 (Externe Spülung)	Bemerkung für Relais 2
0	Schließer – schließt bei 1 Schlechtanalyse, bleibt geschlossen bis zur nächsten Gutanalyse	Schließer – schließt nach Schlechtanalyse für 1 Min.	Dauerkontakt kann über Taste 4 (Hupe) oder „Extern löschen“ gelöscht werden.
1	Schließer – schließt bei 1 Schlechtanalyse, bleibt geschlossen bis zur nächsten Gutanalyse	Schließer – schließt nach Schlechtanalyse für 3 Min.	Dauerkontakt kann über Taste 4 (Hupe) oder „Extern löschen“ gelöscht werden.
2	Schließer – schließt nach 2 Schlechtanalysen, bleibt geschlossen bis zur nächsten Gutanalyse	Schließer – schließt nach erster Schlechtanalyse für 1 Min. und nach zweiter Schlechtanalyse für 2 Min.	Dauerkontakt kann über Taste 4 (Hupe) oder „Extern löschen“ gelöscht werden. Das Gerät setzt nach der 1. Schlechtanalyse die Intervallpause aus.
3*	Schließer – schließt nach 3 Schlechtanalysen, bleibt geschlossen bis zur nächsten Gutanalyse	Schließer – schließt nach erster Schlechtanalyse für 1 Min., nach zweiter Schlechtanalyse für 2 Min. und nach dritter Schlechtanalyse für 3 Min.	Dauerkontakt kann über Taste 4 (Hupe) oder „Extern löschen“ gelöscht werden. Das Gerät setzt nach der 1. und 2. Schlechtanalyse die Intervallpause aus.
4	Schließer – schließt bei 1 Schlechtanalyse und bleibt geschlossen. Öffnet wieder nach Alarmlöschung		Gerät geht in Pause. Dauerkontakt kann über Taste 4 (Hupe) oder „Extern löschen“ gelöscht werden.
5	Schließer – schließt nach 2 Schlechtanalysen und bleibt geschlossen. Öffnet wieder nach Alarmlöschung	Schließer – schließt nach erster Schlechtanalyse für 1 Min.	Gerät geht in Pause. Dauerkontakt kann über Taste 4 (Hupe) oder „Extern löschen“ gelöscht werden. Das Gerät setzt nach der 1. Schlechtanalyse die Intervallpause aus.
6	Schließer – schließt nach 3 Schlechtanalysen und bleibt geschlossen. Öffnet wieder nach Alarmlöschung	Schließer – schließt nach erster Schlechtanalyse für 1 Min. und nach zweiter Schlechtanalyse für 2 Min.	Gerät geht in Pause. Dauerkontakt kann über Taste 4 (Hupe) oder „Extern löschen“ gelöscht werden. Das Gerät setzt nach der 1. und 2. Schlechtanalyse die Intervallpause aus.
7	Schließer – schließt bei 1 Schlechtanalyse, bleibt geschlossen bis zur nächsten Gutanalyse	Schließer – schließt für 90 s vor der Analyse	Dauerkontakt kann über Taste 4 (Hupe) oder „Extern löschen“ gelöscht werden.
8	Schließer – schließt nach 2 Schlechtanalysen für 1 Min.	Schließer – schließt nach erster Schlechtanalyse für 1 Min. und nach zweiter Schlechtanalyse für 2 Min.	Das Gerät setzt nach der 1. Schlechtanalyse die Intervallpause aus.
9	Schließer – schließt nach 3 Schlechtanalysen für 1 Min	Schließer – schließt nach erster Schlechtanalyse für 1 Min., nach zweiter Schlechtanalyse für 2 Min. und nach dritter Schlechtanalyse für 3 Min	Das Gerät setzt nach der 1. und 2. Schlechtanalyse die Intervallpause aus.

* Auslieferungszustand

Stand: Juli 2014



Inbetriebnahme

Umgang mit Reagenzien/Indikatoren

- Beachten Sie das entsprechende Sicherheitsdatenblatt!
- Ein einwandfreier Betrieb des Testomat® 808-Geräts ist nur bei Verwendung von Heyl Testomat®-Indikatoren gewährleistet!

Indikatorflasche einsetzen

- Öffnen Sie das Gehäuse, indem Sie den Gehäusedeckel aufklappen.
- Entfernen Sie die Verschlusskappe der Indikatorflasche.
- In dem zum Lieferumfang gehörenden Plastikbeutel befinden sich der blaue Schraubverschluss mit Loch und der zugehörige Einsatz für die Indikatorflasche (500 ml).

Achtung! Es gibt zwei Einsätze. Einer ist für die 100 ml Indikatorflasche (Ersatzteil), der andere für die 500 ml Indikatorflasche (Lieferumfang). Sie unterscheiden sich in der Länge des Saugrohres. Wählen Sie den Einsatz, der zu Ihrer Indikatorflasche passt. Das Saugrohr muss im eingesteckten Zustand fast den Boden der Indikatorflasche erreichen.

- Stecken Sie den Einsatz ① in die Indikatorflasche.
- Drehen Sie den blauen Schraubverschluss mit Loch ② handfest auf die Indikatorflasche.
- Stellen Sie die Indikatorflasche ③ neben den Wasserzulauf ins Gehäuse.
- Schieben Sie den Ansaugschlauch ④ handfest auf den Schlauchverbinder des Einsatzes.

Indikatorleitungen entlüften

Damit für die ersten Analysen Indikator vorhanden ist, müssen der Ansaugschlauch und der Transportschlauch von der Pumpe bis zur Messkammer mit Indikator gefüllt sein.

- Schalten Sie das Gerät ein und drücken Sie Taste 3 (Pause). Durch kurzen Tastendruck wird die Pause-Funktion ein- oder ausgeschaltet. Wenn die Funktion aktiv ist, blinkt die LED über der Taste.
- Zum Entlüften betätigen Sie die Taste 1 (Hand) mit einem langen Tastendruck (ca. 2 Sekunden). Die Dosierpumpe beginnt zu laufen.
- Lassen Sie die Pumpe so lange laufen, bis keine Luftblasen mehr aus der Dosiernadel austreten. Dann drücken Sie noch einmal die Taste 1 (Hand) für ca. 2 Sekunden, um die Pumpe auszuschalten.

Im laufenden Betrieb saugt die Pumpe automatisch den Indikator an.

Wasserzulauf öffnen

- Zum Öffnen des Wasserzulaufs drehen Sie das Handabsperrentil in der Wasserleitung langsam auf.

Geräteeinstellungen und Analyse

Bevor Sie die notwendigen Einstellungen am Gerät vornehmen, lesen Sie bitte die folgenden Informationen.

Geräteeinstellungen

Die zur Durchführung von Analysen erforderlichen Geräteeinstellungen wie die Messintervallpause, die Gebindegröße der Indikatorflasche und das Verhalten der Relais 1 und 2 werden mithilfe der Funktions- und Schiebeschalter auf der Controllerplatine vorgenommen. Eine detaillierte Beschreibung ist dem Abschnitt [Innenaufbau Testomat® 808](#) auf Seite 16 zu entnehmen.

HINWEIS

Doppelbelegung der Funktionstasten

- Die vier Funktionstasten am Testomat® 808, über die die Bedienung des Geräts erfolgt, sind grundsätzlich mit zwei Funktionen belegt.
- Zur Bedienung ist jeweils ein kurzer oder langer Tastendruck (min. 2 Sekunden) erforderlich.

Die Auslösung der oberen, auf der Taste schwarz dargestellten Funktionsebene erfolgt durch einen kurzen Tastendruck. Zur Auslösung der unteren, weiß dargestellten Tastenfunktion muss die Taste jeweils länger gedrückt werden. Eine Beschreibung der einzelnen Funktionen ist im Abschnitt [Bedienelemente/Funktionstasten](#) auf Seite 10 zu finden.

HINWEIS

Anzeige von Betriebszuständen und Messergebnissen

- Für die Anzeige von Betriebszuständen und Messergebnissen werden beim Testomat® 808 ausschließlich LEDs verwendet.
- Je nach Zustand oder Messergebnis können die LEDs entweder blinken oder dauerhaft leuchten (vgl. Abschnitt [Anzeigeelemente/LEDs](#) auf Seite 10).

HINWEIS

Grenzwertanzeige

- Der Testomat® 808 ist ein reines Grenzwertmessgerät, das zur Anzeige des Messergebnisses zwei Grenzwert-LEDs verwendet.



Wenn bei der Analyse der durch den gewählten Indikator vorgegebene Grenzwert unterschritten wird, leuchtet die grüne LED.

Wenn der Grenzwert überschritten wird, leuchtet die rote LED.

Wenn nach dem Abschluss einer Messung eine neue Messung läuft, wird das Messergebnis der vorangegangenen Messung blinkend dargestellt. Während der Intervallpause leuchtet die entsprechende LED dauerhaft, die das Ergebnis der vorherigen Messung anzeigt.

Ist bei der vorangegangenen Messung ein Fehler aufgetreten, sind beide LEDs ausgeschaltet.

Indikatortyp und Flaschengröße wählen

HINWEIS

Mess-/Überwachungsbereich des Testomat® 808 festlegen

- Der Mess-/Überwachungsbereich des Testomat® 808 wird ausschließlich über den von Ihnen gewählten Indikatortyp festgelegt.
- Eine Liste der verfügbaren Indikatoren ist dem Abschnitt [Ersatzteile und Zubehör Testomat® 808](#) auf Seite 43 zu entnehmen.

Alle angegebenen Indikatortypen sind in zwei Gebindegrößen erhältlich. Zur Festlegung der Gebindegröße des Indikators bringen Sie den Schiebeschalter T2 auf der Rückseite der Controllerplatine in die entsprechende Schalterstellung (vgl. Abschnitt [Innenaufbau Testomat® 808](#) auf Seite 15):

Schalterstellung	Indikator	Reichweite
Links	100 ml Flasche	~ 1200 Analysen
Rechts	500 ml Flasche	~ 6500 Analysen

HINWEIS

Schalterstellung

- Der Zustand des Schiebeschalters T2 wird nach dem Rückstellen der Indikatoranzeige auf 100% und nach einem Reset eingelesen.

HINWEIS

Indikatormenge auf 100% setzen

- Nachdem Sie die Flaschengröße gewählt und die Flasche eingesetzt haben, betätigen Sie Taste 4 (Hupe), um die Anzeige für die Indikatormenge auf 100% zu setzen.

Analyse ausführen

Nach dem Einschalten beginnt das Gerät mit dem automatischen Intervallbetrieb. Die erste Analyse startet nach 15 Sekunden. Die folgenden Analysen beginnen nach der eingestellten Intervallpause automatisch.

Dauer der Intervallpause

- Die Dauer der Intervallpause zwischen zwei Messungen kann zwischen 0 und 60 Minuten eingestellt werden, siehe dazu Abschnitt [Intervallpause](#) auf Seite 31.
- **Achtung!** Nach einer Schlechtanalyse wird in bestimmten Schalterstellungen des Funktionsschalters **S6** (2/3/5/6/8 und 9) die Intervallpause ignoriert und sofort eine **weitere** Analyse durchgeführt.

HINWEIS

Der automatische Intervallbetrieb kann mit Pause unterbrochen und Analysen per Hand gestartet werden.

Betriebsart	Funktion/Vorgang
Pause	<p>Das Gerät ist eingeschaltet und befindet sich im Ruhezustand.</p> <p>Pause ein-/ausschalten über einen kurzen Tastendruck auf Taste 3 (Pause).</p> <p>Hinweis: In einer Intervallpause schaltet das Gerät sofort in Pause, eine laufende Analyse wird erst beendet.</p>
Handbetrieb	<p>Voraussetzung: Das Gerät befindet sich im Pause oder in einer Intervallpause.</p> <p>Handbetrieb einschalten über einen kurzen Tastendruck auf Taste 1 (Hand).</p> <p>Eine Analyse wird sofort ausgelöst unabhängig von der eingestellten Intervallpause.</p>

Ablauf einer Analyse

Die Analysendauer beträgt ca. 2 min. Der Ablauf einer Wasseranalyse zur Bestimmung der Rest-Gesamthärte gestaltet sich wie folgt:

Beginn der Analyse

- ⇒ Magnetventil für Wasserzulauf wird geöffnet
- ⇒ Messkammer wird gespült
- ⇒ Nach Ablauf der Spülzeit wird das Magnetventil geschlossen
- ⇒ Optischer Sender wird eingeschaltet, um die evtl. Trübung im Wasser zu messen
- ⇒ Messung wird fortgesetzt, bis keine Trübung mehr festgestellt wird (Wasser ist vollständig ausgegast)
- ⇒ Bei konstantem Messwert wird Messung gestartet
- ⇒ Dosierpumpe und Rührkern werden aktiviert
- ⇒ Anstehender Messwert wird ausgelesen
- ⇒ Farbumschlag in Messkammer wird bewertet
- ⇒ Evtl. Relais schalten, Ergebnis wird angezeigt
- ⇒ Messkammer wird gespült

Ende der Analyse

Weitere Grundfunktionen und -einstellungen

Internes Spülen

Um zu gewährleisten, dass die zu analysierende Probe aktuell ist, muss die Probenahmeleitung entsprechend ihrer Länge ausreichend gespült werden.

HINWEIS

Dauer der internen Spülzeit

- Die Dauer der internen Spülzeit ist fest eingestellt (vor und nach der Messung jeweils 10 s) und kann vom Bediener nicht beeinflusst werden.

Die Spülwassermenge bei internem Spülen ist abhängig vom Druck:

Druck	Max. Wassermenge pro Analyse
1 bar	80 ml
2 bar	120 ml
3 bar	160 ml

Externes Spülen

Ist die Probenahmeleitung sehr lang (ca. 3 – 10 Meter) oder wird eine Leitung mit großem Querschnitt verwendet, sollte ein externes Spülventil vor dem Testomat[®] 808-Gerät installiert werden. Dieses wird an den Ausgang "Relais 1" angeschlossen.

Spülvorgang – intern/extern im Handbetrieb

Um das Gerät zusätzlich zu spülen, gehen Sie wie folgt vor:

- Zum Spülen schalten Sie das Gerät zunächst in den Pause-Modus. Dazu drücken Sie kurz die Taste 3 (Pause).
- Wenn gerade eine Messung läuft, warten Sie das Ende der Messung ab.

Interner Spülvorgang:

- Um das interne Spülventil zu öffnen, betätigen Sie kurz die Taste 2 (Spülen).

Das Ventil öffnet und die Messkammer wird gespült.

Solange das interne Spülventil betätigt wird, blinkt die LED über der Taste 2 (Spülen).

- Zum Beenden des Spülvorgangs drücken Sie noch einmal kurz auf die Taste 2 (Spülen).

Externer Spülvorgang:

- Um das externe Spülventil anzusprechen, betätigen Sie die Taste 2 (Spülen) für ca. 2 Sekunden (langer Tastendruck).

Das externe Ventil wird über Relais 1 angesprochen und die Leitung wird gespült.

- Drücken Sie erneut für ca. 2 Sekunden auf die Taste 2 (Spülen), um den externen Spülvorgang zu beenden.

Solange das externe Spülventil betätigt wird, leuchtet die LED über der Taste 2 (Spülen) und die LED K1.

Intervallpause

Bei einer zeitgesteuerten Analysenauslösung wird der Abstand zwischen zwei Analysen (zuzüglich Spülzeit) durch die Intervallpause bestimmt. Der kürzeste Abstand kann 0 Minuten betragen. Es werden dann ununterbrochen Analysen durchgeführt. Der größte Abstand beträgt 60 Minuten.

Die gewünschte Messintervallpause wird über den Funktionsschalter S6 auf der Controllerplatine eingestellt (siehe Abschnitt [Rückseite der Controllerplatine](#) auf Seite 16). Folgende Schaltstellungen und Intervallpausen sind möglich:

Stellung	Intervallpause
0	0 Min.
1	5 Min.
2	10 Min.
3*	15 Min.
4	20 Min.
5	25 Min.
6	30 Min.
7	40 Min.
8	50 Min.
9	60 Min.

* Auslieferungszustand

HINWEIS

Schalterstellung

- Die aktuelle Schalterstellung wird jeweils nach der Auswertung eines Messergebnisses und nach einem Reset eingelesen.

HINWEIS

Neueinstellung Intervallpausenzzeit

- Wird die Pause-Funktion jedoch während einer Analysenpause aktiviert und danach wieder deaktiviert, wird die Intervallpausenzzeit neu gesetzt.

72 h-Betrieb (Betrieb ohne ständige Beaufsichtigung)

Wenn das Gerät für längere Zeit ohne Beaufsichtigung laufen soll (z.B. am Wochenende), können Sie mit dieser Funktion überprüfen, ob genug Indikator für eine kontinuierliche Messung zur Verfügung steht.



Das Gerät berechnet unter Berücksichtigung des noch vorhandenen Indikators, der eingestellten Intervallpause und der Indikatormenge, die pro Messung verbraucht wird, ob die Restmenge Indikator für die nächsten 72 Betriebsstunden ausreicht.

- Zum Überprüfen des 72 h-Betriebs halten Sie die Taste 3 (Pause) für ca. 2 Sekunden gedrückt.

72 h Betrieb möglich	72 h Betrieb nicht möglich
LED über Taste 3 (Pause) leuchtet 4 Sekunden lang.	LED über Taste 3 (Pause) blinkt 4 Sekunden lang schnell.

Fehlermeldungen/Störungshilfe

Alarm/Fehlermeldung/Relais 3

Zur Anzeige von Alarm-/Fehlermeldungen verwendet das Testomat[®] 808-Gerät LEDs, die entweder dauerhaft leuchten oder blinken.

HINWEIS

Behandlung von Fehlermeldungen

- Nach einem Spannungsausfall sind alle Status-/Fehlermeldungen gelöscht!
- Anstehende Fehlermeldungen können durch eine kurze Betätigung der Taste 4 (Hupe) oder durch den Eingang EXT. LÖSCH. (Seite 23) quittiert werden.
- Wir empfehlen nach einer Fehlermeldung eine Handanalyse durchzuführen, um festzustellen, ob der Fehler noch anliegt. Weitere Schritte wie unten beschrieben.
- Wenn mehrere Fehlmessungen hintereinander aufgetreten sind, leuchtet die LED „POWER“ und die LED über Taste 4 (Hupe) blinkt. In diesem Fall muss die Resettaste S1 gedrückt oder das Gerät aus- und wieder eingeschaltet werden, um den Alarm zu quittieren.

Die rote Alarm-LED über Taste 4 (Hupe) wird folgendermaßen ausgelöst:

LED	Ursache
Blinkt	<ul style="list-style-type: none"> • Indikatorfüllstand liegt gerechnet bei Null • nach der Dosierung kein oder zu wenig Indikator in der Messkammer • Störung in der Optik liegt vor • das Gerät wird außerhalb der Spezifikation betrieben (z.B. bei zu niedriger Temperatur oder mit abgelaufenem Indikator)
Leuchtet	<ul style="list-style-type: none"> • Indikatorfüllstand liegt bei >0 bis 10% • Alle anderen Fehler

Die Fehlermeldungen werden über die Stromschnittstelle ausgegeben. Folgende Status-/Fehlermeldungen können auftreten:

Pause	5 mA
Gutmessung	8 mA
Schlechtmessung	11 mA
Wassermangel	14 mA
Indikatormangel < 10% (quittierbar mit Taste 4)	17 mA
Indikator leer (nicht quittierbar) oder Störung Optik oder kein oder zu wenig Indikator in der Messkammer oder Gerät wird außerhalb der Spezifikation betrieben (z.B. bei zu niedriger Temperatur oder mit abgelaufenem Indikator)	20 mA

E4	●	90%
E3	●	70%
E2	●	50%
E1	●	30%
	●	10%

Wenn einer der Fehler E1 bis E4 auftritt, leuchtet die entsprechende LED dauerhaft am Gerät.

Nach dem Quittieren des Fehlers mit der Taste Hupe zeigen die LEDs wieder den Indikatorstand an.

LED	Ursache	Abhilfe
E4	Zu geringe LED-Leistung, zu wenig Licht (oder Hardwarefehler)	<ul style="list-style-type: none"> ➤ Überprüfen Sie, ob das Wasser getrübt ist. Zu starke Trübung kann die Messung beeinträchtigen. ➤ Überprüfen Sie, ob die Messkammer/ Sichtscheiben verschmutzt sind. ➤ Der Sensor oder die LED können beschädigt sein. ➤ Überprüfen Sie, ob Wassermangel vorliegt. ➤ Überprüfen Sie, ob die Messkammer und die LED-Aufnahme korrekt eingesetzt sind. Bei einem Transport können sich die Bauteile lockern. Die Messung wird nicht mehr korrekt durchgeführt. ➤ Führen Sie ggf. einen optischen Abgleich wie in der Wartungsanleitung für den Testomat® 808 beschrieben.
E3	Zu viel LED-Leistung, zu viel Licht (oder Hardwarefehler)	<ul style="list-style-type: none"> ➤ Schließen Sie den Deckel des Gehäuses. Die Umgebung ist zu hell (Sonneneinstrahlung) und beeinträchtigt die Messung. ➤ Der Sensor oder die LED können beschädigt sein. ➤ Führen Sie ggf. einen optischen Abgleich wie in der Wartungsanleitung für den Testomat® 808 beschrieben.

LED	Ursache	Abhilfe
E2	Messstörung Analyse	<ul style="list-style-type: none"> ➤ Überprüfen Sie, ob die Indikatorflasche leer ist. ➤ Stimmt die Indikatoranzeige mit der Menge Indikator in der Flasche überein? ➤ Überprüfen Sie den Indikator. Verwenden Sie ausschließlich den von uns freigegebenen Indikator für den Testomat® 808. Indikator für andere Testomat-Geräte führen zu einem fehlerhaften Messergebnis oder dem Fehler „MST Analyse“. ➤ Überprüfen Sie, ob der Rührkern vorhanden ist und sich dreht. ➤ Überprüfen Sie, ob die Pumpe Indikator fördert. ➤ Überprüfen Sie die Dosiernadel auf Verblockung oder Beschädigung des O-Rings. Vergewissern Sie sich, dass die Saug- und Druckschläuche keine Nebenluft ziehen. Überprüfen Sie die Sauglanze. Vergewissern Sie sich, dass keine Luftblasen an der Dosiernadel austreten.
E1	Wassermangel	<ul style="list-style-type: none"> ➤ Überprüfen Sie die Wasserleitungen auf Dichtigkeit. ➤ Sind die Wasserleitungen korrekt angeschlossen? ➤ Sind alle Absperrventile im Zulauf geöffnet? ➤ Stellen Sie sicher, dass keine Fremdpartikel zu einer Verblockung führten. ➤ Sehr verschmutztes oder trübes Wasser kann ebenfalls zum Fehler E1 führen. Überprüfen Sie die Wasserqualität. Verwenden Sie unseren Partikelfilter in der Zuleitung. Reinigen Sie den Filter bei Bedarf.

Wassermangel

Bei Wassermangel leuchtet die LED über Taste 4 (Hupe). Zudem wird der Wassermangel über Relais 3 gemeldet. Hierbei sind die Kontakte C und NC verbunden.

- Drücken Sie Taste 4 (Hupe) oder schließen Sie die Kontakte des Eingangs „Extern löschen“, um den Alarm zu quittieren.

Nach dem Quittieren erlischt die LED über der Taste 4 und das Relais 3 zieht wieder an (die Kontakte C und NO sind verbunden).

HINWEIS

Auch ohne Quittierung löscht sich der Alarm bei Wegfall des Wassermangels nach der folgenden Analyse.

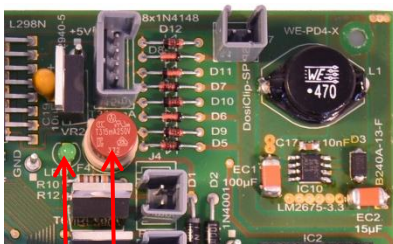
Messstörung Analyse

- Wenn die errechnete Indikatormenge zwischen >0 bis 10% liegt, leuchtet die rote Alarm-LED über Taste 4 (Hupe). Diese Meldung wird nur einmal ausgegeben und kann durch eine kurze Betätigung der Taste 4 (Hupe) am Gerät oder einen Kontakt über „Extern löschen“ quittiert werden.
- Wenn die errechnete Indikatormenge Null ist, blinken sowohl die rote Alarm-LED als auch die Pause-LED (über Taste 3). Die externen Eingänge „Stopp“ und „Extern löschen“ werden ignoriert. Sie müssen nun die Indikatorflasche auswechseln (siehe Abschnitt [Indikatorflasche auswechseln](#) auf Seite 39).
- Bei einer Messstörung in Folge von Indikatormangel blinkt die LED über Taste 4 (Hupe) und das Gerät geht in Pause. Fehlerursache können beschädigte oder abgeknickte Leitungen sein. Ebenso könnte bei falsch eingestelltem Indikatorstand die Indikatorflasche leer sein.

Pumpenmotor defekt

Die Sicherung F4 auf der Grundplatine sichert den Pumpenmotor ab. Nach einem Kurzschluss ist die LED neben Sicherung F4 aus.

- Tauschen Sie den Pumpenmotor und die Sicherung F4.
- Kontrollieren Sie, dass die grüne LED wieder leuchtet.



LED F4

Achtung! Der Pumpenmotor kann auch ohne Kurzschluss stehen bleiben. Dann löst die Sicherung F4 nicht aus. Kontrollieren Sie bei **Indikatormangel** (Messstörung Analyse) immer den Pumpenmotor, indem Sie die Taste „Hand“ 2 Sekunden drücken. Wenn der Motor sich nicht mehr dreht, tauschen Sie ihn aus.

Weitere mögliche Gerätefehler

Fehlerbild	Mögliche Ursachen	Abhilfe, Maßnahmen zur Fehlerbehebung
Gerät ohne Funktion, obwohl eingeschaltet	<ul style="list-style-type: none"> – Sicherungen F1, F2 oder F3 defekt – Netzschalter defekt – Flachbandkabel an Controllerplatine oder – Grundplatine gelöst – Fehler auf Controller- oder Grundplatine 	<ul style="list-style-type: none"> ➤ Sicherungen auswechseln ➤ Netzschalter auswechseln ➤ Flachbandkabel wieder aufstecken ➤ Controller- oder Grundplatine tauschen

Ansprechen einer Schutzeinrichtung

Versuchen Sie nach dem Auslösen einer Schutzeinrichtung (Schmelzsicherung) zuerst die Fehlerursache zu beheben (z. B. ein defektes Ventil austauschen), bevor Sie die Schutzeinrichtung wieder aktivieren. Ein häufiges Auslösen ist immer auf einen Fehler zurückzuführen, der unter Umständen auch das Gerät beschädigen kann.

Fehlfunktionen/Reparatur eines defekten Geräts

Die Instandsetzung eines defekten Geräts ist – unabhängig von der Garantiefrist – nur im ausgebauten Zustand und mit einer Fehlerbeschreibung möglich. Teilen Sie uns bitte darüber hinaus den aktuell verwendeten Indikatortyp mit.

- Wenn Sie das Gerät zur Reparatur einsenden, entleeren Sie bitte die Messkammer vollständig und entnehmen Sie die Flasche.
- Setzen Sie einen Verschlussstopfen als Transportsicherung gegen Auslaufen in den Ablaufstutzen.
- Nutzen Sie die beiliegende Checkliste zur Beschreibung des Fehlers und senden Sie die Checkliste mit dem Gerät zurück. Liegt die Checkliste nicht mehr vor, können Sie sie im Internet unter www.heyl.de herunterladen.

Instandhaltung und Wartung

HINWEIS

Erforderliche Wartungsmaßnahmen

- Zur Sicherstellung der einwandfreien Funktion des Geräts ist eine regelmäßige Wartung erforderlich (halbjährlich bis jährlich)!

Führen Sie mindestens die nachfolgend beschriebenen Wartungsarbeiten regelmäßig durch, wenn

- das Gerät folgende Fehlermeldungen anzeigt:
„Zu wenig/viel Licht“, „Wassermangel“ oder „Indikatormangel“
- die letzte Wartung maximal 6 Monate zurückliegt.

 **VORSICHT**

Reinigungsmaßnahmen

- Zur Reinigung der Messkammer und anderer Kunststoffteile niemals organische Lösungsmittel verwenden!
- Beachten Sie die Sicherheitsvorschriften beim Umgang mit Reinigungsmitteln!
- Im Laufe des ständigen Betriebs kann es zur Bildung eines farbigen Belags auf den Sichtscheiben kommen. Dieser fest anhaftende Belag kann mit Alkohol leicht entfernt werden.

Tauschen Sie die folgenden Teile im entsprechenden Intervall aus:

Bauteil	Austauschintervall
Pumpenkopf	<ul style="list-style-type: none"> • wenn Anzeige E4 „Wartungsmeldung Pumpenkopf“ blinkt
Motorblock	<ul style="list-style-type: none"> • Zusammen mit Pumpenkopf tauschen.
Messkammer	<ul style="list-style-type: none"> • Alle 3 Monate auf Sauberkeit und Dichtigkeit prüfen (s. Seite 40).

Pflegehinweise

Die Oberfläche des Geräts ist unbehandelt. Vermeiden Sie daher eine Verschmutzung mit Indikator, Öl oder Fett. Sollte das Gehäuse dennoch verschmutzt sein, reinigen Sie die Oberfläche mit einem handelsüblichen Kunststoffreiniger (niemals andere Lösungsmittel verwenden).

Beschreibung der Wartungsarbeiten

Die im Folgenden beschriebenen Wartungsmaßnahmen sollten regelmäßig durchgeführt werden.

HINWEIS

Entlüftung des Leitungssystems

- Zur Sicherstellung der einwandfreien Funktion des Geräts muss das Leitungssystem nach jedem mechanischen Eingriff entlüftet werden. Dazu gehen Sie wie im Abschnitt [Indikatorflasche auswechseln](#) auf Seite 39 beschrieben vor!

Indikatorflasche auswechseln

Wenn das Testomat[®] 808-Gerät die Fehlermeldung „Indikatormangel“ anzeigt (zu Fehlermeldungen siehe Abschnitt [Fehlermeldung/Störungshilfe](#) auf Seite 33), muss die Indikatorflasche ausgetauscht werden. Dazu gehen Sie folgendermaßen vor:

- Schalten Sie das Gerät in den Pause-Modus. Wenn gerade ein Messvorgang läuft, warten Sie, bis die Messung beendet ist.
- Entfernen Sie die leere Indikatorflasche, indem Sie den Ansaugschlauch vom Schlauchverbinder oben an der Indikatorflasche abziehen und die leere Flasche entnehmen.
- Setzen Sie die neue Indikatorflasche ein wie im Abschnitt [Indikatorflasche auswechseln](#) auf Seite 26 beschrieben.
- Nach dem Einsetzen einer neuen Indikatorflasche muss das Leitungssystem entlüftet werden. Dazu betätigen Sie die Taste 1 (Hand) mit einem langen Tastendruck (ca. 2 Sekunden). Die Dosierpumpe beginnt zu laufen.
- Lassen Sie die Pumpe so lange laufen, bis keine Luftblasen mehr aus der Dosiernadel austreten. Dann drücken Sie noch einmal die Taste 1 (Hand) für ca. 2 Sekunden, um die Pumpe auszuschalten.

HINWEIS

Richtige Gebindegröße

- Achten Sie darauf, die richtige Gebindegröße für die Indikatorflasche über den Schiebeschalter T2 einzustellen (vgl. Abschnitt [Schiebeschalter T2](#) auf Seite 17)!

- Nach dem Entlüften betätigen Sie die Taste 4 (Hupe) mit einem langen Tastendruck (ca. 2 Sekunden), um den internen Analysen-zähler wieder auf 100% zu setzen.

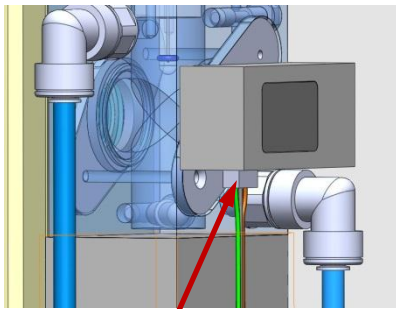


Reset Analysenzähler

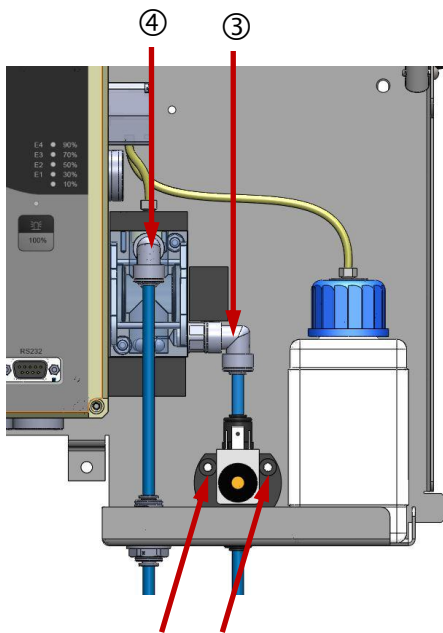
Der Testomat® 808 berechnet die Anzahl der Analysen selbstständig in Abhängigkeit von der eingestellten Gebindegröße.

Das Gerät kann den tatsächlichen Füllstand der Indikatorflasche nicht messen!

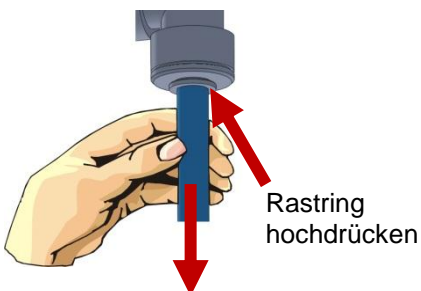
- Führen Sie einen Reset des Analysenzählers auf 100% nur durch, wenn Sie eine neue Flasche Indikator eingesetzt haben!



①



②



Messkammer und Sichtscheiben reinigen

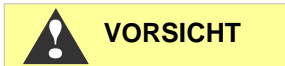
- Schalten Sie das Gerät aus.
- Schließen Sie das Absperrventil in der Nebenleitung zum Testomat® 808.
- Zum Ausbauen der Messkammer ziehen Sie zunächst das Kabel ① von der LED-Aufnahme ab und lösen den Pumpenschlauch vom Schlauchverbinder der Messkammer.
- Für eine bessere Zugänglichkeit können Sie auch die Indikatorflasche entfernen.
- Lösen Sie die beiden Schrauben ②, mit denen das Magnetventil an der Rückwand befestigt ist. Drücken Sie den oberen Rastring des Magnetventils nach unten, so dass das Ventil nach unten auf die Ablage geschoben werden kann.
- Drehen Sie den abgewinkelten Schlauchverbinder ③ nach oben. Drücken Sie den Rastring des oberen abgewinkelten Schlauchverbinders ④ nach oben und ziehen Sie den Ablaufschlauch heraus.
- Drehen Sie diesen abgewinkelten Schlauchverbinder ④ nach oben, damit kein eventuelles Restwasser aus der Messkammer herauslaufen kann. Nun ziehen Sie die Messkammer zur Reinigung nach vorn einfach von den Haltebolzen.
- Zur Entleerung der Messkammer drehen Sie den unteren abgewinkelten Schlauchverbinder ③ wieder nach unten und lassen Sie das Restwasser ablaufen.

Zum Reinigen zerlegen Sie die Messkammer wie folgt:

- Lösen Sie die 4 Schrauben (7) des Messkammerdeckels (4) und entfernen Sie den Deckel und die Flachdichtung (8).
- Entnehmen Sie die Dosiernadel (5) aus der Messkammer.
- Lösen Sie je 1 Schraube (6), um die Sichtscheibenhalter (2) an den Seiten der Messkammer zu entfernen.
- Entnehmen Sie die Sichtscheiben (9) und die zugehörigen Flachdichtungen (8).
- Den Belag auf den Sichtscheiben können Sie mit Alkohol entfernen. Sollte das Gerät über einen längeren Zeitraum zur Messung von hartem Wasser eingesetzt worden sein, kann es zur Bildung eines festen Belags auf den Sichtscheiben kommen. Reinigen Sie

dann die Sichtscheiben und Messkammer wie nachfolgend beschrieben.

- Die Messkammer können Sie mit einem zur Entkalkung und Entrostung geeigneten Reiniger (max. 5 – 10 prozentige Lösung) säubern. Nach der Reinigung muss die Messkammer gut gespült werden.
- Nachdem die Messkammer vollständig gereinigt ist, können Sie sie wieder installieren. Dazu gehen Sie in umgekehrter Reihenfolge wie bei der Demontage vor.



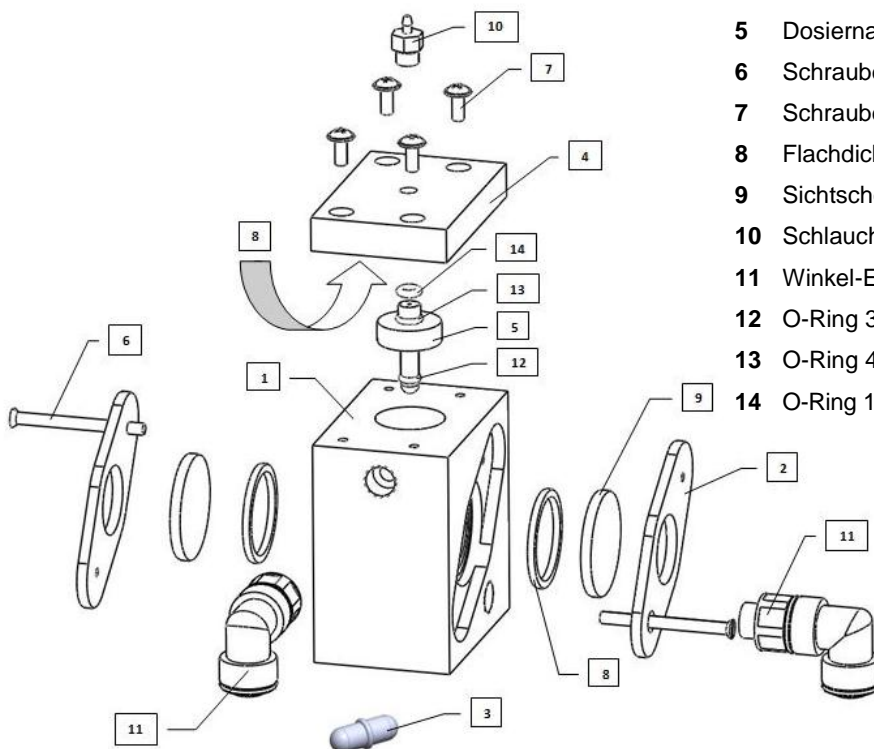
Aus- und Einbau der Sichtscheiben

Wenn sich die Sichtscheiben nicht von der Messkammer lösen, öffnen Sie den Messkammerdeckel (4) und drücken Sie sie vorsichtig von innen heraus. Wenden Sie keine Gewalt an und benutzen Sie keine spitzen Gegenstände, die die Sichtscheiben beschädigen können.

Achten Sie auf einen spannungsfreien Einbau der Sichtscheiben. Ziehen Sie die Schrauben (6) gleichmäßig wechselseitig an. Sonst können die Sichtscheiben zerbrechen.

- Wenn alle Montagearbeiten abgeschlossen sind, muss das Leitungssystem vor erneuter Inbetriebnahme des Geräts entlüftet werden (siehe Abschnitt [Indikatorflasche einsetzen](#) auf Seite 26).

- | | | |
|----|-----------------------------|--|
| 1 | Messkammer | (Artikel-Nr. 37615 (1-4bar) oder 37616 (0,3-1bar)) |
| 2 | Sichtscheibenhalter | (Artikel-Nr. 40176) |
| 3 | Magnetstäbchen | (Artikel-Nr. 40050) |
| 4 | Messkammerdeckel | (Artikel-Nr. 37534) |
| 5 | Dosiernadel | (Artikel-Nr. 37536) |
| 6 | Schraube M3x40 | (Artikel-Nr. 33253) |
| 7 | Schraube M3x12 | (Artikel-Nr. 33246) |
| 8 | Flachdichtung 24x2 | (Artikel-Nr. 33777) |
| 9 | Sichtscheibe 30x3 | (Artikel-Nr. 40170) |
| 10 | Schlauchadapter | (Artikel-Nr. 37538) |
| 11 | Winkel-Einschraub-Verbinder | (Artikel-Nr. 40157) |
| 12 | O-Ring 3,8x1,78 | (Artikel-Nr. 33797) |
| 13 | O-Ring 4,5x1,5 | (Artikel-Nr. 11264) |
| 14 | O-Ring 1,78x1,78 | (Artikel-Nr. 11245) |



Wartungsmeldung Pumpenkopf

Während des Betriebes wird die effektive Laufzeit des Pumpenkopfes gezählt. Wird ein Wert von 150 Stunden erreicht, blinkt die LED E4 mit der Wartungsmeldung für den Pumpenkopf. Bei normalem Betrieb (Analysenintervall alle 10 min) wird diese Laufzeit nach ca. 2 Jahren bzw. 54000 Analysen erreicht.

- Zum Quittieren der Meldung schalten Sie das Gerät aus.
- Drücken die Taste 4 (Hupe) und halten Sie sie während des Einschaltens gedrückt.

Die Laufzeit des Pumpenkopfes wird dadurch auf 0 zurückgesetzt.

HINWEIS

Austausch des Pumpenkopfes

Wir empfehlen bei Anzeige der Wartungsmeldung den Pumpenkopf zu wechseln.

Eine detaillierte Beschreibung der Wartungsarbeiten finden Sie in der "Serviceanleitung Testomat® 808".

Wartung Motorblock

Wir empfehlen, den Motorblock bei jedem Wechsel des Pumpenkopfes ebenfalls zu wechseln, um einem Ausfall vorzubeugen.

Wenden Sie sich an Ihren Servicepartner, der den Wechsel vornehmen kann oder senden Sie das Gerät zur Wartung ein.

Ersatzteile und Zubehör Testomat® 808

Achtung!

Wenn Sie Ihren Testomat 808 zur Wartung einschicken sollten, achten Sie darauf, dass die Messkammer entleert wurde.

Art.-Nr.	Ersatzteile Messkammer
33777	Flachdichtung 24x2
40170	Sichtscheibe 30x3
40176	Sichtscheibenhalter
33253	Schraube M3x40, A2, DIN 965
33246	Schraube M3x12
37615	Messkammer T808 kpl. (1 – 4 bar)
37616	Messkammer T808 kpl. (0,3 – 1 bar)
37534	Messkammerdeckel
37621	Dosiernadel
40050	Magnetstäbchen bearbeitet
40157	Winkel-Einschraubverbinder G1/8"-6
33797	O-Ring 3,68x1,78
11264	O-Ring 4,5x1,5
11245	O-Ring 1,78x1,78
Art.-Nr.	Ersatzteile Gerät
37322	Steuerplatine Testomat 808 kpl.
37324	Grundplatine Testomat 808 kpl.
37570	Magnetventil Testomat 808 kpl.
40364	Komplettset Optikplatine und LED-Aufnahme*
37578	Pumpenkopf Testomat 808
31592	Sicherung, Einlöt- T1,0A
31593	Sicherung, Einlöt- T0,8A
31585	Sicherung, Einlöt- T0,315A
31584	Sicherung, Einlöt- T0,2A
31595	Sicherung, Einlöt- T0,1A
31666	Sicherung GS-T, 5x20, T A4
37734	Kabelverschraubung M16 x 1,5
37735	Mutter für Kabelverschraubung M16 x 1,5
37736	Verschlussstopfen für Kabelverschraubung
Art.-Nr.	Flaschenanschluss/Saugvorrichtung
37579	Einsatz für Schraubverschluss und Saugrohr 500 ml Flasche
37580	Einsatz für Schraubverschluss und Saugrohr 100 ml Flasche
37538	Schlauchadapter Testomat 808

Art.-Nr.	Sonderzubehör
37583	Kerzenfilter Testomat 808 kpl.
37584	Filtereinsatz
37593	Verschlussstopfen D = 6
37576	Umrüstsatz für Wasserzulauf und Wasserablauf von Testomat BOB auf Testomat 808
37602	Druckregler kpl. für Testomat 808
270342	Reparatur- und Servicekoffer Testomat 808
270351	Service-Set Testomat 808
100494	Getriebemotor für Dosierpumpe
37653	PMMA Sichtscheiben

Zubehör - Indikatoren

Indikator- tortyp	Farbumschlag bei Grenzwert	Art.-Nr. 100ml Flasche	Art.-Nr. 500ml Flasche
300	0,02°dH = 0,4ppm CaCO ₃ = 0,04°f Resthärte	140001	141001
300 S	0,05°dH = 0,9ppm CaCO ₃ = 0,09°f Resthärte	140002	141002
301	0,1°dH = 1,8ppm CaCO ₃ = 0,18°f Resthärte	140003	141003
302	0,2°dH = 3,6ppm CaCO ₃ = 0,36°f Resthärte	140004	141004
303	0,3°dH = 5,4ppm CaCO ₃ = 0,54°f Resthärte	140005	141005
305	0,5°dH = 9ppm CaCO ₃ = 0,9°f Resthärte	140006	141006
310	1°dH = 18ppm CaCO ₃ = 1,8°f Resthärte	140007	141007
320	2°dH = 36ppm CaCO ₃ = 3,6°f Resthärte	140008	141008
330	3°dH = 54ppm CaCO ₃ = 5,4°f Resthärte	140009	141009
350	5°dH = 90ppm CaCO ₃ = 9,0°f Resthärte	140010	141010


Eine aktuelle Gesamtübersicht des verfügbaren Zubehörs finden Sie in unserem Lieferprogramm, auf www.heyl.de.

HINWEIS

Flaschenanschluss

Der Testomat® 808 wird mit einem Flaschenanschluss für eine 500 ml-Flasche ausgeliefert. Bei Bedarf bestellen Sie bitte den Flaschenanschluss für eine 100 ml-Flasche.

Technische Daten

Netzanschluss:	24 / 115 / 230V, 50 / 60 Hz
	Geräteabsicherung 230 – 240 V: T0,1 A Geräteabsicherung 115 V: T0,2 A Geräteabsicherung 24 V: T0,8 A
Netzabsicherung für Verbraucher:	max. 4 A (n , l)
Leistungsaufnahme:	max. 16 VA, ohne äußere Belastung
Schutzklasse:	I
Schutzart:	IP 44
Konformität:	EN 61000-6-2, EN 61000-6-4, EN 61010-1
	
Umgebungstemperatur:	10 – 40 °C / Luftfeuchtigkeit max. 60%
Messumfang:	Siehe Kapitel „Leistungsbeschreibung“
Stromschnittstelle:	Ausgabe definierter Werte (5, 8, 11, 14, 17, 20 mA) zur Ausgabe von Status- und Fehlermeldungen, max. Bürde 500 Ohm
Kontaktbelastung Relais:	230V / 4A AC ohmsche Last
Abmessungen:	B x H x T = 364 x 314 x 138 mm
Gewicht:	4350 g

Wasseranschluss	
Betriebsdruck:	0,3 – 1 bar / $0,3 \times 10^5$ bis 4×10^5 Pa (dafür Messkammer Art.-Nr. 37616 verwenden!) 1 - 4 bar / 1×10^5 bis 4×10^5 Pa je nach Ausführung (ab 4 bis 8 bar muss ein Druckminderer eingesetzt werden (Sonderzubehör))
Wasserzulauf:	Lichtundurchlässiger Schlauch mit 6 mm Außendurchmesser/4 mm Innendurchmesser
Wasserablauf:	Lichtundurchlässiger Schlauch mit 6 mm Außendurchmesser/4 mm Innendurchmesser
Wassertemperatur:	10 bis 40 °C

Konstruktive Änderungen behalten wir uns im Interesse einer ständigen Verbesserung vor!

EG-Konformitätserklärung

EG-Konformitätserklärung



Für das nachfolgend bezeichnete Erzeugnis

Testomat[®] 808
Online-Analysenautomat für Wasserhärte

wird hiermit bestätigt, dass es den wesentlichen Schutzanforderungen entspricht, die in der Richtlinie des Rates zur Angleichung der Rechtsvorschriften der Mitgliedsstaaten über die elektromagnetische Verträglichkeit (2014/30/EU) und elektrische Betriebsmittel zur Verwendung innerhalb bestimmter Spannungsgrenzen (2014/35/EU) festgelegt sind. Diese Erklärung gilt für alle Exemplare, die nach den anhängenden Fertigungsunterlagen - die Bestandteil dieser Erklärung sind- hergestellt werden.

Zur Beurteilung des Erzeugnisses wurden folgende Normen herangezogen:

- EN 61000-6-4** Elektromagnetische Verträglichkeit, Fachgrundnorm Störaussendung
- EN 61000-6-2** Elektromagnetische Verträglichkeit, Fachgrundnorm Störfestigkeit
- EN 61010-1** Sicherheitsbestimmungen für elektrisch betriebene Mess-, Steuer-, Regel- und Laborgeräte

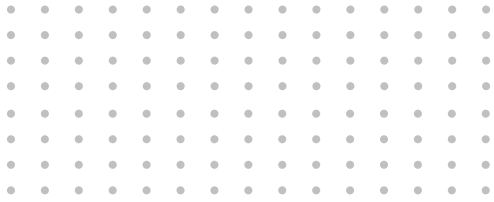
Diese Erklärung wird verantwortlich für den Hersteller

GEBRÜDER HEYL
Analysentechnik GmbH & Co. KG
Orleansstraße 75b
31135 Hildesheim

abgegeben durch

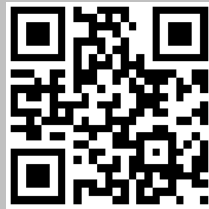

Jörg-Tilman Heyl
Geschäftsführer

Hildesheim, den 20.04.2016



Gebrüder Heyl
Analysentechnik GmbH & Co. KG
Orleansstraße 75b
D 31135 Hildesheim
www.heyhl.de

Testomat_808_D_181211.docx



Scannen Sie den Code und
besuchen Sie uns auf unserer Homepage!