

Softmaster[®] MMP compact

Besturing voor wateronthardingsinstallaties



Bedieningshandleiding

Inhoudsopgave

Algemene aanwijzingen	3	Regeneratie.....	15
Inleiding	3	Regeneratievertraging.....	16
Aanwijzingen voor een correct gebruik.....	3	Vroegtijdig activeren regeneratie	16
Veiligheidsinstructies	3	Regeneratie-interval.....	17
Installatie en inbedrijfstelling.....	3	Regeneratie voor bedrijf.....	17
Algemene beschrijving	4	Minimaal regeneratie-interval.....	17
Aanzichten van het apparaat.....	4	Regeneratiefasen.....	17
Beschrijving van de weergave- en		Fkt. Out AL/PR.....	18
bedieningselementen.....	5	Extra programma PR	18
Indicatiefuncties.....	5	Watermeter	18
Weergave bovenste regel	5	Functie START-ingang	19
Weergave onderste regel	5	Functie STOP-ingang	19
LED-indicaties	6	Functie prog-ingang	19
Statusmeldingen.....	6	Pekelreservoirbewaking (LL-ingang).....	19
Foutmeldingen.....	7	Taal	19
Beschrijving van de aansluitingen	9	“SERVICE”-menu	20
Klemmenbezetting.....	9	Regeneratie van het reservefilter	20
Beschrijving van de relaisuitgangen	10	Filterwisseling zonder regeneratiestart	20
Filter 1 / Filter 2.....	10	Hardheid onbehandeld water	20
SYNC.....	10	Filtercapaciteit.....	20
BV1 / BV2	10	Regeneratie-informatie	20
AL/PR-uitgang voor storingsmelding /extra		Regeneratieteller.....	20
programma	10	Watermeter.....	21
Beschrijving van de signaalingsangen	11	Versneld	21
START.....	11	Bedrijfsuren.....	21
STOP	11	Tijd / Datum	21
PROG	11	Foutenhistorie	21
LL.....	12	Statushistorie	22
WM.....	12	Diagnose	22
Programmering	13	Softwareversie	22
Menustart.....	13	Menustructuur	23
Menukeuze/selectie.....	13	Technische bijlage	24
Invoer.....	13	Aansluitvoorbeeld voor centrale regelkleppen	
Menu-einde.....	13	(415, 426, 427, 441) van WWWS.....	24
Informatiemenu	13	Aansluitvoorbeeld voor centrale regelkleppen	
Programmering.....	13	Autotrol 952.....	25
Wachtwoord invoeren.....	13	Aansluitvoorbeeld voor centrale regelkleppen	
Wachtwoord wijzigen.....	13	Fleck2900 (1 – filter installatie)	25
Functie- en programmeerbeschrijving	14	Aansluitvoorbeeld voor centrale regelkleppen	
Inschakelen en spanningsuitval.....	14	Fleck2900 (2 – filter installatie)	26
Bedrijfsmodi (installatietype).....	14	Aansluitvoorbeeld voor centrale regelkleppen	
Elektrische aansturing van de regeneratiekleppen....	14	Fleck9000 (1 – filter installatie)	27
Hardheidseenheid	15	Conformiteitsverklaring	29
Wisselaarcapaciteit	15	Technische gegevens	30

Algemene aanwijzingen

Inleiding

Deze bedieningshandleiding beschrijft de installatie, bediening en programmering van de besturing van de Softmaster[®] MMP compact.

Wij raden u aan dat u bij het inwerken met behulp van dit handboek, constant toegang heeft tot de bedrijfsklare besturing om de toegelichte samenhangen en functies direct te kunnen nadoen. Aangezien bepaalde gedeelten voortborduren op het voorafgaande, is het zinvol de hoofdstukken in de aangegeven volgorde door te werken.

Mochten tijdens het gebruik van de besturing vragen of problemen opduiken die niet in deze bedieningshandleiding beschreven staan en/of onoplosbaar zijn, dan kunt u natuurlijk te allen tijde contact opnemen met onze klantenservice. Probeer in deze gevallen het probleem reeds vooraf zo exact mogelijk te lokaliseren en om de handelingen die tot het probleem leiden en de omstandigheden schriftelijk vast te leggen. Hoe nauwkeuriger u het voorval weet te beschrijven, des te sneller en effectiever wij u kunnen helpen.

Aanwijzingen voor een correct gebruik

Vermijd snel opeenvolgend in- en uitschakelen van de besturing. Wacht tussen het uit- en weer inschakelen van de hoofdschakelaar minimaal 5 seconden.

De besturing mag alleen onder de omgevingsomstandigheden (bijv. temperatuur, vochtigheidsgraad) worden bediend die in de technische informatie vermeld staan. De besturing moet vooral tegen vocht worden beschermd.

Deze mag onder geen enkele omstandigheden met spat- of condenswater in aanraking komen.

Maak in geval van een defect apparaat in ieder geval een notitie van de aard van de fout of storing (verloop van de storing), voordat u het apparaat demonteert. Een reparatie is (onafhankelijk van de garantietermijn) alleen in uitgebouwde toestand met een storingsbeschrijving mogelijk. Verricht geen handelingen aan het apparaat die verder gaan dan de handelingen die in deze handleiding beschreven staan, omdat anders de garantie vervalt.

Verzeker u ervan dat de maximaal toelaatbare belastbaarheid van de schakeluitgangen en het totale vermogen van de installatie niet wordt overschreden.

De besturing mag alleen voor het aangegeven gebruiksdoel worden ingezet.

Veiligheidsinstructies

De volgende veiligheidsinstructies moeten absoluut worden opgevolgd:

Tijdens de inbouw en het gebruik van de besturing moeten de betreffende nationale en lokale voorschriften worden opgevolgd (bijv. DIN, VDE, UVV).

Bij een aantal functies (bijv. het handmatig vervangen van een filter) mag de installatie direct worden gemanipuleerd (kleppen, pompen, etc.), zonder vergrendeling en bewaking. Deze functies mogen alleen door vakkundig personeel worden uitgevoerd.

Schakel bij een gestoorde werking de besturing direct uit en informeer het servicepersoneel.

Probeer niet zelf de besturing te repareren (maakt garantie ongeldig), maar laat dit steeds uitsluitend door bevoegd servicepersoneel uitvoeren. Alleen zo kan een betrouwbaar en veilig functioneren van de installatie worden gegarandeerd.

Probeer na het uitschakelen van een veiligheidsvoorziening (bijv. smeltzekering, motorbeveiligingsschakelaar) eerst de storingsoorzaak te verhelpen (bijv. pomp reinigen), voordat u de veiligheidsvoorziening weer activeert. Frequent aanspreken van een veiligheidsvoorziening duidt op een fout en kan o.a. ook de besturing beschadigen.

Het niet naleven van deze maatregelen kan leiden tot beschadiging van de besturing en de installatie, en eventueel maken dat de garantie komt te vervallen.

Installatie en inbedrijfstelling

De installatie en inbedrijfstelling mogen alleen door een geautoriseerde vakkracht worden uitgevoerd!

De verbindingkabels naar de sensoren moeten zo kort mogelijk worden gehouden en **niet** samen met de netkabels of in de buurt daarvan, worden geïnstalleerd. Als er sterke elektromagnetische straling in de buurt van sensorleidingen voorkomt, kan dit leiden tot afwijkingen in de weergave. In dit geval moeten speciale ontstoringsmaatregelen worden genomen.

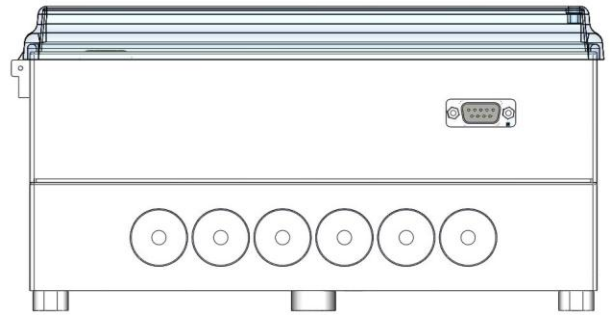
Na de installatie programmeert u het apparaat met de installatiespecifieke eigenschappen en informatie (bijv. schakelfuncties, grenswaarden geleidingsvermogen, etc.). De gegevens blijven permanent opgeslagen (ook bij het uitvallen van de spanning).

Algemene beschrijving

Aanzichten van het apparaat

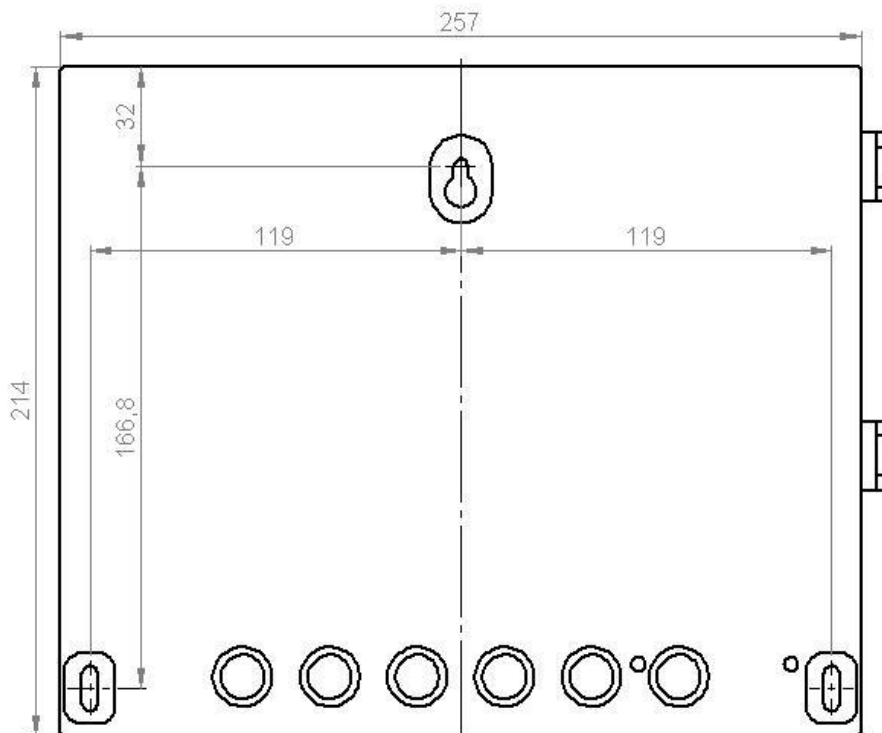


Klemmenkast

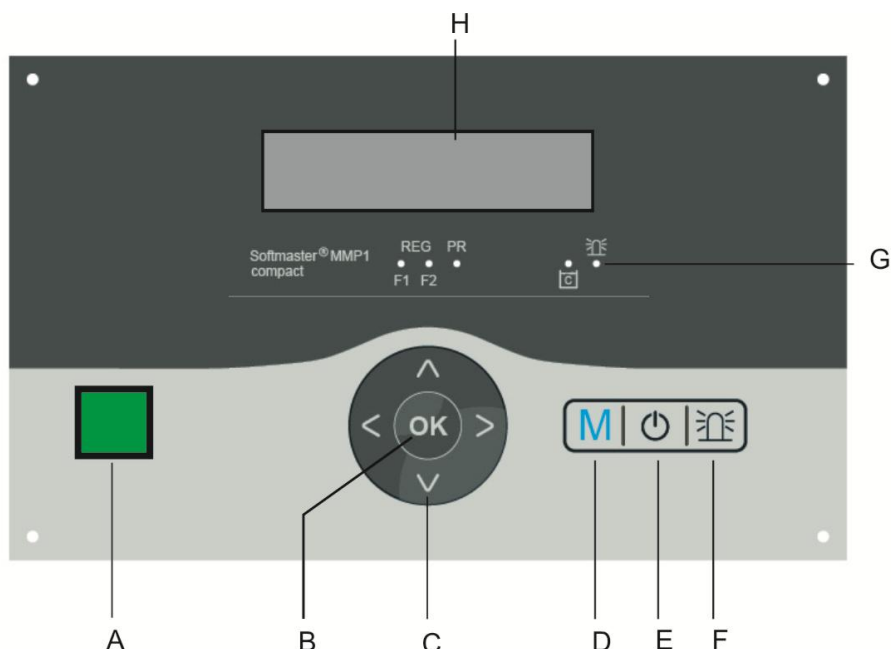


seriële aansluiting RS232

Boormal



Beschrijving van de weergave- en bedieningselementen



A Aan-/uitschakelaar

Met deze schakelaar wordt het apparaat aan- of uitgeschakeld.

B Toets "ENTER"

Met de ENTER-toets worden invoeren bevestigd en functies geactiveerd.

C Pijltoetsen

Deze dienen voor het doorbladeren van het menu in het display en voor het invoeren van getalswaarden en programmeergegevens

D toets "M"

Openen van het menu en terugkeren uit de submenu-niveaus

E toets ("Regeneratie-Start/Stop")

Nadat de toets 5 seconden is ingedrukt, wordt de regeneratie handmatig geactiveerd (het aanwezige filter

wordt geregenereerd) of de lopende regeneratie wordt afgebroken (het filter wordt afhankelijk van het installatietype in bedrijfsmodus/stand-by-modus resp. op reserve gezet). Bij een aanstaande regeneratiestop start de regeneratie al na een korte druk op de toets.

F toets (Storing UIT)

Annuleren van het alarmsignaal aan de uitgang van het storingsignaal. Een storingsindicatie kan pas worden geannuleerd, als de storing is opgeheven.

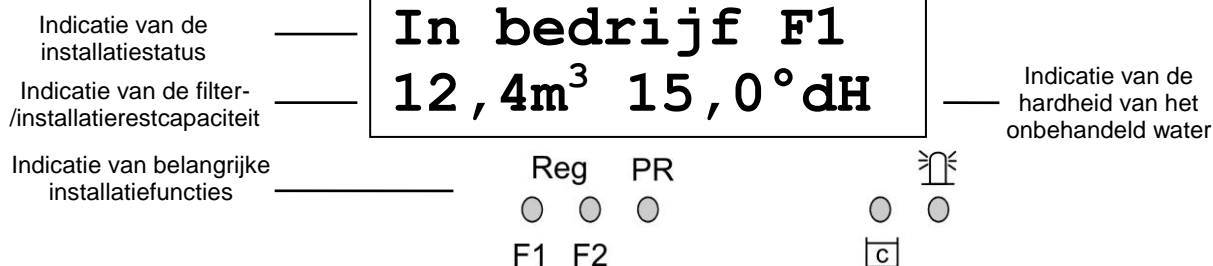
G LED-functies

De led-symbolen melden voortdurend de status van de installatie, ongeacht op welk niveau (menu) wordt gewerkt.

H LC-display

Twee regels, elk met 16 posities, achtergrond verlicht.

Indicatiefuncties



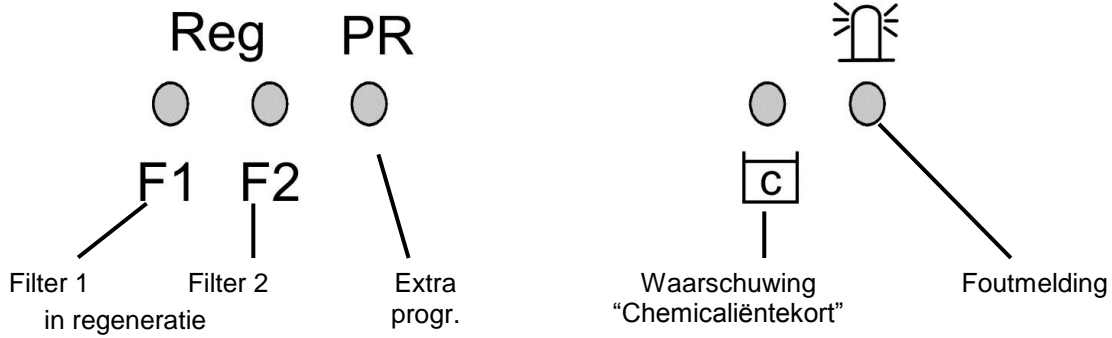
Weergave bovenste regel

In de bovenste regel van het beeldscherm worden de status- en foutmeldingen weergegeven (hieronder beschreven).

Weergave onderste regel

De onderste regel meldt de restcapaciteit van de installatie, resp. van het filter, (nog beschikbaar zacht water volume) en de hardheid van het onbehandeld water (handmatige invoer).

LED-indicaties



De weergaven geven de bedrijfstoestand, installatiefuncties en vastgelegde foutmeldingen aan.

Reg. F1 en Reg. F2 (groen)

LED brandt: Filter 1 of filter 2 in regeneratie.

LED knippert: Vandaag wordt op het ingestelde tijdstip een regeneratie van de betreffende filter geactiveerd (zie ook regeneratievertraging).

PR (groen)

LED brandt: Extra programma actief, relais "PR" geschakeld.

Waarschuwing "Chemicaliën-/pekeltkort" (geel)

LED brandt: Het contact voor een pekeltkort is actief (zie ook LL-ingang)

Foutmelding "Alarm" (rood)

LED brandt: Alarmrelais geactiveerd, foutmelding nog niet opgeheven en fout is nog aanwezig.

LED knippert: Alarmrelais niet meer actief, foutmelding werd geannuleerd, maar de fout is nog actief.

Zolang de fout nog actief is, wordt de foutmelding afwisselend met de statusmelding weergegeven.

Statusmeldingen

Alle statusveranderingen worden in de statushistorie opgeslagen (bijv. handmatige regeneratie, filtervervangning).

In bedrijf F1
12,3m³ 21,4°dH

Filter 1 in bedrijf met 12,3 m³ restcapaciteit (nog beschikbaar zacht water volume) en 21,4°dH ingestelde hardheid van het onbehandeld water. Indicatie vindt alleen plaats bij installaties waarbij het filter moet worden vervangen.

of:

In bedrijf F2 Filter 2 in bedrijf (2-filterinstallatie)

In bedrijf Filter in bedrijf (1-filterinstallatie)

Reg F1, R2: 43m
12,3m³ 21,4°dH

Voorbeeld: Filter 1 in regeneratie: met regeneratiefase R2 en resterende fasetijd 43 minuten. De led "Reg F1" brandt ook.

of:

Reg F2, R1: 7 m
minuten.

voorbeeld: Filter 2 in regeneratie: met stap R1 en resterende stappentijd 7

PR on: 10m
12,3m³ 21,4°dH

Extra programma PR voor regeneratie actief, resttijd 10 minuten. De led's "Reg F1" en "PR" branden ook.

Reg. STO/Hold
12,3m³ 21,4°dH

Regeneratie onderbroken via de STOP-ingang of regeneratiestart vertraagd. Met een korte druk op de toets  gaat de regeneratie verder.

Foutmeldingen

Behalve de weergegeven foutmeldingen brandt of knippert de rode led "Alarm".
Alle foutmeldingen worden afwisselend met statusmeldingen afgebeeld.
Iedere fout die optreedt wordt in een foutenhistorie opgeslagen.

Foutmelding "spanningsuitval"

Spanningsuitval

Melding telkens bij het inschakelen, apparaat was spanningsloos. Eventueel moet u de tijd controleren en zo nodig gelijkzetten.

Nadat het apparaat opnieuw is ingesteld of als de spanning weer hersteld is, gaat de besturing verder in de laatste actieve status. Een lopende regeneratie gaat verder.

Controleer de installatie op mogelijke gevolgen van spanningsuitval (bijv. verlies aan filtereffectiviteit door te lang wassen in de regeneratiefase "Uitwassen").

Alle opgeslagen waarden blijven ook bij spanningsuitval behouden.

Annuleer de storingsindicatie met de toets .


Foutmelding "Ontwerpspecificaties overschreden"

Inst. overruled

Activeren van de regeneratie door contact aan de START-ingang of door te hoog verbruik, terwijl er nog een filter wordt geregenereerd.


Bij installaties met meerdere filters kan het voorkomen dat er één filter geregenereerd wordt en een tweede ook voor regeneratie aanstaat. Deze status kan optreden bij een sterk verhoogd zacht water verbruik, bijv. bij het vullen van een zwembad. In dit geval geeft de installatie alleen nog onbehandeld water aan de gebruiker af. Indien er alleen zacht water mag worden afgegeven, moet de zacht watertoevoer naar de gebruikers worden afgesloten.

Wacht tot de regeneratie van het filter is voltooid en open pas daarna de zacht watertoevoer voor de gebruikers. De besturing zal in ieder geval de regeneratie van de filter automatisch afwerken.

Zoek uit wat de storing veroorzaakt, hef de storing op en bevestig de storingsweergave met de toets .

Indien er inderdaad nog een regeneratie nodig is (geactiveerd door de meting), begint deze na het beëindigen van de lopende regeneratie.


Indien u minimale regeneratieafstanden geprogrammeerd, start de regeneratie na het beëindigen van deze tijd.

Wanneer de regeneratie is geactiveerd door contact aan de START-ingang, moet hij handmatig worden gestart met de toets .

Foutmelding "Minimaal regeneratie-interval onderschreden"

Min. reg-interv.

Er is een regeneratieaanvraag in werking gezet via contact aan de START-ingang of door het overschrijden van het zacht water volume. Het benodigde interval tussen twee regeneraties werd niet in acht genomen!

Annuleer de storingsindicatie met de toets .

De regeneratie die door het waterverbruik is vereist wordt na de geprogrammeerde tijd uitgevoerd.

De activering van een regeneratie door het START-contact wordt genegeerd. Controleer de installatie en activeer de benodigde regeneratie handmatig. De foutmelding wordt dan gewist.

Foutmelding "Maximaal aantal regeneraties bereikt"

Max. regenerat.

Het ingevoerde maximale aantal mogelijke regeneraties is bereikt. De huidige stand van de regeneratieteller vindt u in het SERVICE-menu onder "Reg.meter".

Naast de foutmelding brandt ook het gele waarschuwingslampje "Chemicaliën-/pekeltkort".

Annuleer de storingsindicatie met de toets . De melding blijft tot het wissen van de regeneratieteller bestaan. Wis de regeneratieteller in het SERVICE-menu onder "Reg.teller".

Foutmelding "Pekeltkort"

Pekel op

Het pekel- of chemicaliënreservoir is leeg. Het LEEG-sigitaal staat aan op de contactingang "LL" en de ingang is als "Pekeltkort"-contact geprogrammeerd.

Naast de foutmelding brandt ook het gele waarschuwingslampje "Chemicaliën-/pekeltkort".

Annuleer de storingsindicatie met de toets .

Controleer het pekelreservoir en de zouttoevoerklep resp. de automatische bijvulling van het doseervat. De foutindicatie wordt pas gewist als de storing is verholpen.

Foutmelding "Regeneratie onderbroken"

Reg. STO/Hold

Als voor of tijdens een regeneratie het programmaverloop via een externe schakelaar (ingang STOP) wordt onderbroken en is de alarmmelding voor de STOP-ingang geprogrammeerd, dan opent zich de weergave "Reg. STO/Hold" als foutmelding weergegeven.

Annuleer de storingsindicatie met de toets .

Zodra de schakelaar zich weer opent en het programmaverloop verdergaat, verdwijnt de weergave.

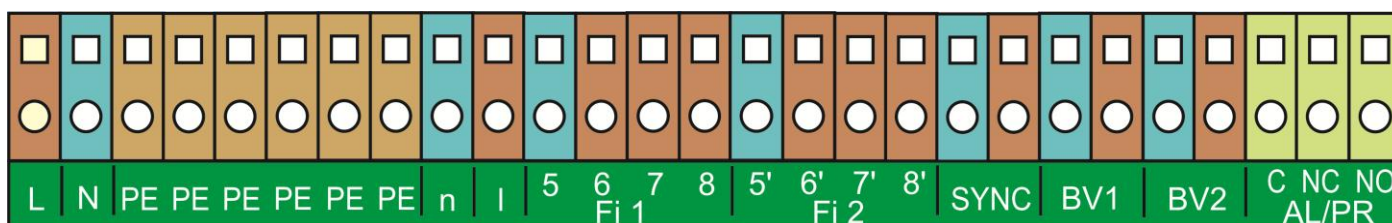
Beschrijving van de aansluitingen

Klemmenbezetting (IN = ingang, OUT = uitgang)

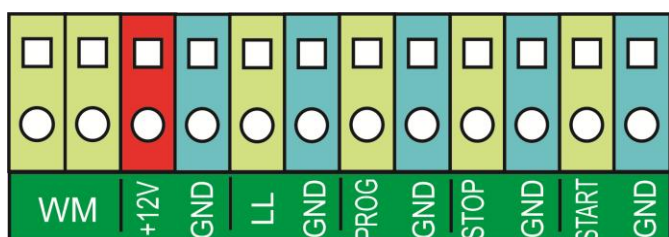
Betekenis	Soort	Functie	Opmerking
PE	IN	6x net-aardleiding	
L N	IN	Net, N = nulleiding Net, L = fase	Netingang 230 - 240 V AC
I n	OUT	5x fase, geschakeld 5x nulleiding, geschakeld	Netspanning, max. 6 A
Fi 1 5 6 7 8	OUT	Filter 1, n Filter 1, breekcontacten Filter 1, maakcontacten Synchronisatierelais K3, breekcontacten	
Fi 2 5' 6 7' 8'	OUT	Filter 2, n Filter 2, breekcontacten Filter 2, maakcontacten Synchronisatierelais K3, breekcontacten	
SYNC	OUT	Synchronisatierelais K3 / 8, maakcontacten Synchronisatierelais K3 / 8', maakcontacten	
BV1	OUT	Bedieningsklep 1, n Bedieningsklep 1, relais K2	
BV2	OUT	Bedieningsklep 2, relais K2 Bedieningsklep 2, n	
C AL/PR NC* NO	OUT	Uitgang voor storingsmelding/extra progr. – wortel Uitgang voor storingsmelding/extra progr. – breekcontact Uitgang voor storingsmelding/extra progr. – maakcontacten	Potentiaalvrije relaisuitgang max. belasting 240 V AC, 6 A
WM	IN	Watermeter Gemeenschappelijke massa voor ingangen	Alleen potentiaalvrije maak- /breekcontacten aansluiten
+12V GND	OUT	12V-voeding voor turbo-watermeters Gemeenschappelijke massa voor ingangen	zie beschrijving van de watermeter!
LL GND	IN	Voorraadtank LEEG Gemeenschappelijke massa voor ingangen	Alleen potentiaalvrije maak- /breekcontacten aansluiten
PROG GND	IN	Start extra programma Gemeenschappelijke massa voor ingangen	Alleen potentiaalvrije maak- /breekcontacten aansluiten
STOP GND	IN	Installatie stopzetten Gemeenschappelijke massa voor ingangen	Alleen potentiaalvrije maak- /breekcontacten aansluiten
START GND	IN	Installatie starten Gemeenschappelijke massa voor ingangen	Alleen potentiaalvrije maak- /breekcontacten aansluiten

* (NO = Normally open, NC = Normally closed; "Normally" betekent: schakelaarstand in stroomloze staat)

Klemmenstrook voor netaansluiting en relaisuitgangen



Klemmenstrook voor ingangen en interface



Beschrijving van de relaisuitgangen

Filter 1 / Filter 2 voorverdeler of centrale regelkleppen 1 en 2

Op deze relaisuitgangen (klemmen 5, 6, 7, 8 en 5', 6', 7', 8') moet u de regeneratiekleppen (centrale regelkleppen) of de voorverdeler aansluiten, die via een elektrische wisselschakelaar of impulsschakelaar worden aangestuurd.

Wisselaar: Bij uitvoeringen met een wisselschakelaar, wisselt de uitgang na elke regeneratiefase.

Impuls: Bij uitvoeringen met een impulsschakelaar, schakelt de uitgang 40 seconden (klem 7 resp. 7').

De ruststand van het relais is bij een stroomloze besturing en in de bedrijfsinstelling van het filter gelijk: Contact op klem 6 resp. 6'.

De instellingen van de besturing stelt u in via menupunt:

"M" → BASISPROGRAMMA → Ventielaanst.

SYNC Synchroncontact/regeneratiemelding

Na stroomuitval (bijv. tijdens de regeneratie) of bij storingen, is het meestal nodig om de kleppen of voorverdeler met de besturing te synchroniseren. Bij regeneratiekleppen/voorverdelers met wisselbesturing en een oneven aantal (elektrische) regeneratiestanden, is het zelfs noodzakelijk deze op het synchroncontact aan te sluiten. Hierdoor keert de regeneratieklep/voorverdeler na de regeneratie weer terug in de bedrijfsstand. De aansluiting verloopt via klem 8 resp. 8'.

De poort "Sync" kunt u voor een externe weergave van het programmaverloop (regeneratie) of voor besturing van een klep resp. magneetklep tijdens de regeneratie gebruiken.

BV1 / BV2 Bedieningskleppen filter 1 en 2

De bedieningskleppen van de filters moeten als stroomloos gesloten worden aangesloten.

AL/PR-uitgang voor storingsmelding /extra programma (klemmen "C NC NO")

De potentiaalvrije uitgangen AL/PR kunnen gebruikt worden voor verschillende functies:

als extra programma PR

Het extra programma dient voor de besturing van een extra klep voor, tijdens of na de regeneratie met programmeerbare inschakelduur. Als de uitgang AL/PR wordt geschakeld, brandt ter controle de led "PR".

Deze functie kunt u via programmeren via het menupunt (zie basisprogramma "Extra progr"):


"M" → BASISPROGRAMMA → Extra prog.

als uitgang voor storingsmelding ("Alarm")

Bij storingsvrije werking is het contact tussen de klemmen C - NO gesloten en tussen C - NC open. Bij stroomuitval of een actuele fout, is het contact tussen de klemmen C - NC gesloten en tussen C - NO open.

De besturing bewaakt een hele reeks installatietoestanden. De uitgang voor de storingsmelding blijft net zo lang geactiveerd (klemmen C - NC gesloten) als de storing bestaat en nog niet is opgeheven.

Een storing wordt door een rode led "foutmelding" en in het display weergegeven.

Het signaal van de storingsmelding op de uitgang van de storingsmelding wordt gewist als u de storing met de toets  annuleert.

De storingsindicatie kan pas worden geannuleerd, als de oorzaak van de storing is opgeheven.

* (NO = Normally open, NC = Normally closed. "Normally" betekent: schakelaarstand in stroomloze staat)

De volgende storingen activeren het signaal van de storingsmelding en worden weergegeven, mits u de onthardingsinstallatie resp. klep/voorverdeler met het betreffende contact hebt uitgerust.

Statussen die altijd een storingsmelding activeren:

Spanningsuitval

Ontwerpspecificatie overschreden (regeneratiestart terwijl er nog een filter wordt geregenereerd)

Foutmeldingen die optreden afhankelijk van de programmering:

Minimale regeneratieafstand

Maximaal aantal regeneraties bereikt (bij het bereiken van het maximum van de regeneratieteller)

Regeneratie onderbroken door Stop-ingang

Bij gebruik van LL-ingang:

Pekel op

Beschrijving van de signaalgangen

Aanwijzing

Voorzie de signaaluitgangen "WM", "LL", "PROG", "START" en "STOP" alleen van **potentiaalvrije** contacten!

START externe regeneratiestart

Poort voor een toestel voor hardheidsbewaking (bijv. Testomat)

Functie	Soort contact	Controletijd	Actie
START Start van de regeneratie nadat het filter zijn effectiviteit verloren heeft.	Programmeerbaar breek- / maakcontacten	Programmeerbaar 1 - 99 seconden	- Filterwisseling (alleen bij wisselfilterwerking) - Regeneratiestart

Aan de uitgangs-/zachtwaterzijde wordt een toestel voor hardheidsbewaking geplaatst om te vermijden dat hard water (bijv. door ontoereikende regeneratie) uit de installeren wordt gehaald.

Bij overschrijding van de grenswaarde (het grenswaardencontact van de Testomat schakelt) wordt na een programmeerbare testtijd het filter dat als reserve/stand-by staat, in bedrijf genomen en wordt het filter dat zijn effectiviteit verloren heeft geregenereerd.

"M" → BASISPROGRAMMA → Fkt. Start

STOP externe regeneratieonderbreking/ -verhinderings

Aansluiting voor potentiaalvrij contact

Functie	Soort contact	Controletijd	Actie
STOP Stop de regeneratie	Programmeerbaar breek- / maakcontacten	Programmeerbaar 1 - 99 seconden	Regeneratieonderbreking of verhinderings van een aanstaande regeneratie

Tijdens de regeneratie kan het noodzakelijk zijn, deze via een schakeloptie (bijv. drukketer in de ingang) van buitenaf te onderbreken. Door contact aan de STOP-ingang kan een lopende regeneratie worden gestopt of een aanstaande regeneratie worden vertraagd. U ziet de melding: "Reg. STO/Hold" in het display.

"M" → BASISPROGRAMMA → Fkt. Stop

PROG externe start van het extra programma

Aansluiting voor potentiaalvrij contact

Functie	Soort contact	Controletijd	Actie
PROG Start van het extra programma	Programmeerbaar breek- / maakcontacten	Programmeerbaar 1 - 99 seconden	Externe start van het extra programma

"M" → BASISPROGRAMMA → Fkt. Prog

LL pekeltekort

Als extra controle van de installatie, kunt u de ingang "LL" voor het aansluiten van een niveaumeter gebruiken (bewaking van het pekelreservoir).

Functie	Soort contact	Controletijd	Actie
LL Niveaumeter-ingang: "pekeltekort"-alarm of "LEEG"-niveau pekel	Programmeerbaar breek- / maakcontacten	Programmeerbaar 1 - 99 seconden	Programmeerbaar: – Pekelvuiklep opent zich – Constant alarm – Invoer in foutenlijst

"M" → BASISPROGRAMMA → Fkt. LL

WM Watermeter

De ingang WM kan als aansluiting van een watermeter worden gebruikt.

Functie	Soort contact	Controletijd	Actie
WM Aansluiting voor watermeter ter controle van het watervolume	Programmeerbaar breek- / maakcontacten	Programmeerbaar 1 - 99 seconden	Programmeerbaar: – verbruikte zacht water volume

"M" → BASISPROGRAMMA → Watermeter

Programmering

Menustart

Met de toets "M" opent u het menu.

Menukeuze/selectie

De actieve regelpositie wordt als kop GROOT afgebeeld. Met de toets "ENTER" activeert u het gekozen/afgebeelde menupunt, d.w.z. U 'springt' in een submenu. Met de pijltoets "AB" wordt het volgende menupunt opgeroepen: U "scrollt" door het menu.

Invoer

Invoer is alleen mogelijk in het BASISPROGRAMMA-menu en een aantal SERVICE-menupunten.

Kies met de pijltoetsen "NEER" en "OP" een programmeerstep uit en activeer de invoerfunctie met de toets "ENTER".

Bij de invoer van cijfers, knipt het cijfer/de locatie die te wijzigen is.

Met de pijltoetsen "Rechts" en "Links" gaat u naar het volgende of voorafgaande cijfer (dat nu knipt).

Met de pijltoetsen "NEER" en "OP" kunt u de waarde resp. de keuze veranderen.

Als er een keuzemogelijkheid is, worden de uitgekozen functies door een ✓ gemarkeerd.

U voltooit de invoerfunctie met "ENTER".

Met de toets "M" gaat u naar het hogere menu.

Menu-einde

Met de toets "M" gaat u terug naar het hogere menu. Na terugkeer uit het hoogste menuniveau staat het apparaat weer in de weergavefunctie.

Informatiemenu

"M" → Informatie

In het informatiemenu kunt u de huidige instellingen ook zonder een wachtwoord opvragen.

Als u een verkeerd wachtwoord invoert, opent zich het informatiemenu.

Programmering

"M" → BASISPROGRAMMA

Wachtwoord invoeren

Om onbevoege toegang tot de programmering te bemoeilijken, is het programmeermenu beschermt met een 3-cijferig wachtwoord (getal tussen 000 en 999).

Dit voert u in via "M" → BASISPROGRAMMA → Wachtwoord en bevestig de invoer met "ENTER".

U bevindt zich nu in het menu BASISPROGRAMMA.

Als een verkeerd wachtwoord wordt ingevoerd, opent het INFORMATIEMENU zich.

(RESET het wachtwoord door het indrukken van de toetsen "M" en "Rechts". Alleen voor intern gebruik!)

Wachtwoord wijzigen

U kunt uw persoonlijk wachtwoord invoeren en op ieder moment weer wijzigen. Hiervoor moet u het oude wachtwoord invoeren (OUD:) daarna het nieuwe (NIEUW:).

"M"



MENU
Service
Informatie
Basisprogramma

BASISPROGRAMMA
Wachtwoord
Wachtwoord wijz.

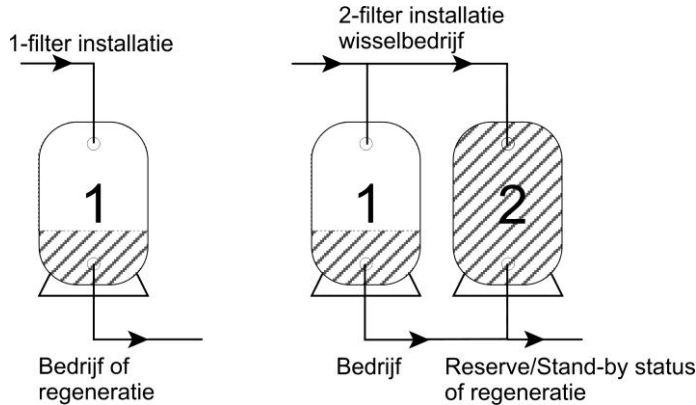
Functie- en programmeerbeschrijving

Inschakelen en spanningsuitval

Als het apparaat wordt ingeschakeld en na iedere spanningsuitval, gaat dit automatisch over op de laatste actieve stand.

Bedrijfsmodi (installatietype)

Via de besturing Softmaster[®] MMP 1 compact, kunt u de volgende wateronthardingsinstallaties besturen:



Eenfilterinstallatie

Er is slechts één filter in bedrijf. Tijdens de regeneratie is er geen zacht water beschikbaar.

Programmering: "1-filter ✓"

Wisselbedrijf met twee filters

Afwisselend is één filter in bedrijf, één filter staat reserve of stand-by, of verkeert in regeneratie. Normaal gesproken is er altijd zacht water beschikbaar.

Programmering: "2-filter wissel ✓"

TYPE INSTALLATIE	
1-filter	-
2-filter wissel	✓

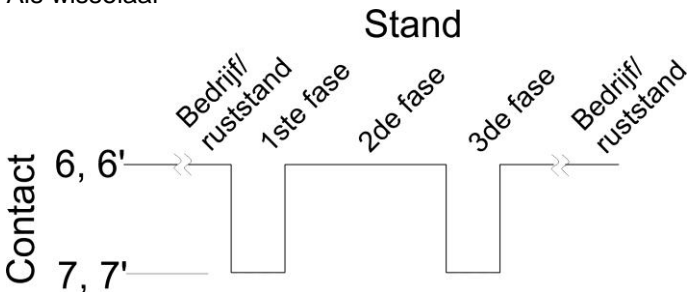
Elektrische aansturing van de regeneratiekleppen

U kunt centrale regelkleppen of voorverdeler met max. 8 stappen/standen met impuls- of wisselaansturing gebruiken.

VENTIELAANST.	
Wisselaar	✓
Impuls	-

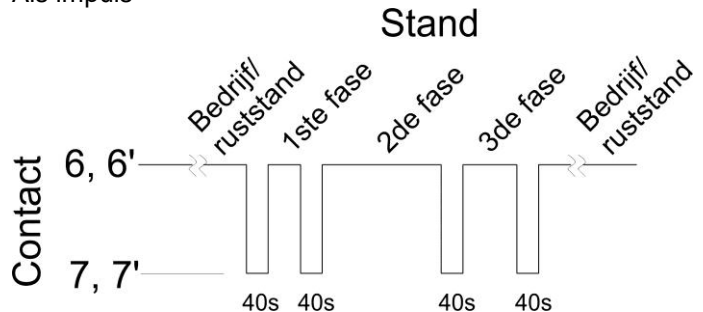
Voorbeeld voor 4-fasenkleppen-/voorverdeler:

Als wisselaar



Bij uitvoeringen met een wisselschakelaar, wisselt de uitgang na elke regeneratiefase. Bij een oneven aantal mechanische standen, moet de reset in de bedrijfsstand via het synchroncontact (bedrijfsschakelaar) lopen.

Als impuls



Bij uitvoeringen met een impulsschakelaar, schakelt de uitgang aan het begin van iedere stap 40 seconden (klem 7 resp. 7').

Hardheidseenheid

De hardheid van het onbehandeld water kan in verschillende eenheden worden ingevoerd en afgebeeld:

Duitse hardheid = °dH

Franse hardheid = °f

ppm als CaCO₃ = ppmCaCO₃

(1,79 °f x 1 °dH)

(17,9 ppmCaCO₃ x 1 °dH)

Eenheid hh.
°dH ✓
°f -
ppmCaCO ₃ -

De **wisselaarcapaciteit** (in het volgende menupunt) moet overeenkomstig de eenheid worden ingevoerd.

Wisselaarcapaciteit

De besturing berekent de filtercapaciteit in m³ beschikbaar zacht water volume.

Hiertoe voert u de **wisselaarcapaciteit** van een filter in m³x°dH, m³x°f of gCaCO₃ en de huidige hardheid van onbehandeld water in (in het "Servicemenu).

Cap. wisselaar
m ³ °dH 100

Berekening van de filtercapaciteit

De filtercapaciteit (vaak ook filterprestatie genoemd), d.w.z. het beschikbare zacht water volume, wordt aan de hand van de ingevoerde hardheid van het onbehandeld water berekend.

"M" → Service → Voedingsw. Hh. → Invoer: 16,0°dH (Voorbeeld)

De filtercapaciteit blijft constant:

$$\text{Filterprestatie} = \frac{\text{wisselaarcapaciteit}}{\text{Hardheid onbehandeld water}} \quad (\text{in m}^3)$$

De totale filtercapaciteit (beschikbare zacht water volume na regeneratie) kunt u bekijken in het servicemenu:


"M" → Service → Filtercapaciteit

De resterende restfiltercapaciteit resp. resthoeveelheid zacht water, wordt in de bedrijfsweergave aangegeven.

Regeneratie

Start van de regeneratie

Regeneratie van een filter dat zijn effectiviteit verloren heeft, kan door verschillende criteria worden ingeleid:

- handmatig door het indrukken van de toets  (toets 5 seconden indrukken)
- na verbruik van het ingestelde zacht water volume (filtercapaciteit)
- na afloop van het ingestelde daginterval voor de geprogrammeerde tijd
- door een startimpuls van de meter voor waterhardheid (bijv. Testomat)

Handmatige regeneratie

Bij een handmatige regeneratiestart volgt een filterwisseling. Het filter dat in bedrijf is, wordt geregeneerd en het reserve/stand-by filter wordt in bedrijf genomen (alleen bij wisselfilterbedrijf).

Volumeafhankelijke regeneratie

Over het algemeen is het zinvol het afgenomen zacht water volume bij te houden en bij het bereiken van de berekende filtercapaciteit het filter te regenereren. De besturing berekent de filtercapaciteit via de geprogrammeerde wisselaarcapaciteit (m³ x °dH) en de hardheid van het onbehandelde water. Het volume kan worden bijgehouden via een watermeter in de filter-/installatie-uitgang.

Als u wilt voorkomen dat een regeneratie wordt uitgevoerd op een moment dat ongunstig uitkomt voor het functioneren (van de installatie), kunt u een **regeneratievertraging** programmeren. De benodigde regeneratie start pas op het ingestelde tijdstip, bijv. 20.00 uur (zie "Regeneratievertraging).

Bij wisselbedrijf wordt direct omgeschakeld op het filter dat als reserve gereed staat. De regeneratie van het filter dat zijn effectiviteit verloren heeft wordt op een later tijdstip uitgevoerd.

Door een vertraagde regeneratie kan de ontwerpspecificatie van het filter overschreden worden. Dit kunt u voorkomen door te kiezen voor **vroegtijdig activeren van een regeneratie** (Reg. Start bij x% filterrestcapaciteit).

Tijdgestuurde regeneratie


Als de installatie alleen tijdgestuurd moet regenereren, programmeer dan het daginterval en het tijdstip/uur van de regeneratie (**regeneratievertraging = AAN**).

Kwaliteitsgestuurde regeneratie

Met de interne besturingsfuncties in combinatie met een meetapparaat voor waterhardheid (bijv. een Testomat 2000® / ECO), kunt u een comfortabele en betrouwbare installatie opbouwen. Het meetapparaat voor waterhardheid controleert de hardheid van het zachte water en geeft bij het bereiken van een ingestelde grenswaarde een startsignaal aan de besturing om de regeneratie te activeren.

Door een combinatie van verschillende besturingsmogelijkheden, bent u verzekerd van een zo groot mogelijke bedrijfsveiligheid van de installatie.

Onderbreken of vertragen van de regeneratie

Een lopende regeneratie kan op ieder moment handmatig via de toets  worden afgebroken. Door contact aan de STOP-ingang kan een lopende regeneratie worden onderbroken of een vastgelegde regeneratie vertraagd.

Regeneratiefasen

U kunt maximaal 8 regeneratiefasen programmeren. De minimale tijd per fase bedraagt 0 of 1 minuut (looptijd van de klep/voorverdeler), de maximale tijd 99 minuten (bij fase 1 = 250 minuten).

Regeneratievertraging

Als een geactiveerde regeneratie (bijv. door het bereiken van de filtercapaciteit, het verstrijken van het tijdsinterval of het overschrijden van de hardheidswaarde) pas op een later tijdstip of binnen een bepaald tijdsbestek moet worden uitgevoerd, programmeer dan de regeneratievertraging AAN en voer de bijbehorende tijdstippen in. De regeneratie start dan pas op het ingestelde tijdstip "Reg. vanaf: ", bijv. 20.00 uur. Het uiterste tijdstip voor het begin van de regeneratie voert u in onder "Reg. tot: " bijv. 06.00 uur. Hierdoor wordt voorkomen dat een regeneratie wordt uitgevoerd op een moment dat ongunstig uitvalt voor het functioneren (van de installatie).

REG. VERTRAAGD	
Aan	-
Reg. vanaf:	18:00
Reg. tot:	08:00
BV open (1-F)	<input checked="" type="checkbox"/>

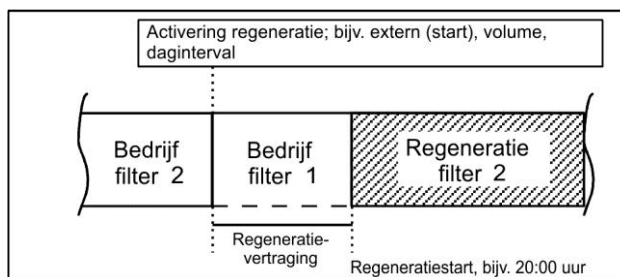
Bij wisselbedrijf wordt direct omgeschakeld op het filter dat als reserve gereed staat. De regeneratie van het filter dat zijn effectiviteit verloren heeft wordt op een later tijdstip uitgevoerd.

Bij installaties met één filter kunt u ingeven of de bedieningsklep nog tot de regeneratie open moet blijven of direct moet worden gesloten: "BV open (1-F.) = bedieningsklep wordt pas bij de start van de regeneratie gesloten.

Aanwijzing

Door een vertraagde regeneratie kan de ontwerpspecificatie van het filter overschreden worden. Dit kunt u voorkomen door te kiezen voor **vroegtijdig activeren van een regeneratie** (Reg. Start bij x% restfiltercapaciteit).

Voorbeeld voor wisselfilter:



Vroegtijdig activeren regeneratie

Deze functie moet u kiezen bij installaties met één filter om de beschikbaarheid van een bepaald volume zacht water voor de volgende dag te garanderen. Mocht de regeneratie echter niet direct bij het bereiken van de ingestelde restfiltercapaciteit worden gestart, programmeer dan ook nog "regeneratievertraging" met het gewenste tijdstip voor het begin van de regeneratie. Hierdoor wordt voorkomen dat een regeneratie op een moment wordt uitgevoerd dat ongunstig uitvalt voor het functioneren (van de installatie).

VERVROEGDE REG.	
Rest-cap.	0%

Er bestaat een andere toepassingsmogelijkheid met betrekking tot de "regeneratie voor ingebruikstelling" bij wisselfilterinstallaties.

U kunt voor een vroegtijdige regeneratie waarden van 0 tot 50% zacht water reserve instellen. (Basisinstelling is 0% = regeneratie **niet** eerder opwekken)

Regeneratie-interval

Om te voorkomen dat het kiemniveau in het harsbed ontoelaatbaar hoog wordt tijdens stilstand kan op vaste dagen een regeneratie plaatsvinden. Het regeneratie-interval (0 -99 dagen) is afhankelijk van het bedrijf en de nationale voorschriften voor drinkwatervoorziening (bijv. B. DVGW, DIN, etc.).

Als de regeneratie op vooraf bepaalde tijdstippen plaatsvindt, programmeer dan ook "Regeneratievertraging" met de gewenste tijd voor het begin van de regeneratie.

Zonder regeneratievertraging zal het filter op dezelfde tijd als de laatste regeneratie worden geregenereerd.

Het interval start na iedere afgeronde regeneratie opnieuw.

U kunt in het menu zien na hoeveel dagen de volgende intervalregeneratie plaatsvindt onder

"M" → SERVICE → Reg. info → interval dagen oproepen.

Op de dag dat het interval een regeneratie activeert, knippert het controlelampje "REG" voor het betreffende filter al vanaf 00.00 uur.

REG. - INTERVAL	
Dagen	0

Regeneratie voor bedrijf

Kies voor deze manier van activeren in installaties het filter moet worden vervangen waarin door lange stilstandtijden problemen kunnen ontstaan door kiemgroei in de filters die als reserve bereid staan.

Om te zorgen dat er tijdens de regeneratie nog zacht water beschikbaar is, moet het "vroegtijdig activeren van regeneratie" zo vroeg mogelijk worden uitgevoerd, zodat er nog voor ca. 2 uur zacht water beschikbaar is.

Aanwijzingen

Deze modus is **niet** te combineren met het extra programma vóór regeneratie met een directe wisseling van het filter. In deze modus zijn de handmatige servicefuncties "Regeneratie van het reservefilter" en "Filterwisseling zonder regeneratie" ook niet mogelijk.

Minimaal regeneratie-interval

Als de onthardingsinstallatie is voorzien van een zoutoplossingreservoir voor de pekelvoorraad, moet het interval tussen twee regeneraties minimaal 4 uur bedragen, zodat er voldoende pekelconcentraat aanwezig is. Als dit niet het geval is, zal de regeneratie onvoldoende zijn en zal dit na korte tijd leiden tot het overschrijden van de ontwerpspecificatie van de installatie.

Als de regeneratie wordt geactiveerd door een analyseautomaat (bijv. Testomat) vanwege hardheidsoverschrijding, vermijd u met een minimale regeneratieafstand dat er te vaak wordt geregenereerd door vroegtijdige activering. Bijv. door het verharden door het effect van tegenionen, of vanwege ontoereikend uitwassen van het filter, of bij een eventuele storing van het meetapparaat.

Als een regeneratie wordt geactiveerd (bijv. door het bereiken van de max. verbruiksvolume of extern door een analyseautomaat) binnen deze tijd, wordt een foutmelding "Min. reg. int." afgegeven en schakelt het alarmrelais. De regeneratie moet handmatig worden geactiveerd.

Regeneratiefasen

In overeenstemming met de centrale regelkleppen of voorklep geeft u het aantal regeneratiefasen (zonder bedrijfstand) aan en het tijdstip van de afzonderlijke fasen. U kunt maximaal 8 regeneratiefasen/-standen programmeren.

U kunt kiezen uit de volgende tijden:

Fase 1 = 1 tot 250 minuten, fase 2 = 1 tot 99 minuten, fase 3 = 1 tot 99 minuten
alle verdere fasen = 0 tot 99 minuten

Voorbeeld:	Klepstand	Tijd (duur)
	Bedrijf	-
	Terugspoelen	5 minuten
	Zouten en langzaam wassen	60 minuten
	Uitwassen/ snel wassen	10 minuten

REG. VOOR BEDR.	
AAN	-

MIN. REG. INT.	
	60min

REG. STAPPEN	
Reg.niveaus	3
Schakelstap 1	5min
Schakelstap 2	60min
Schakelstap 3	10min
Schakelstap 4	0min
Schakelstap 5	0min
Schakelstap 6	0min
Schakelstap 7	0min
Schakelstap 8	0min

Fkt. Out AL/PR

De uitgang "AL/PR" kan als alarmuitgang of als uitgang voor het extra programma PR worden gebruikt.

FKT.OUT AL/PR	
Extra prog. PR	
Alarm AL	✓

Extra programma PR

Als in het menupunt „FKT.OUT AL/PR“ de functie "extra prog. PR" wordt gekozen, is de uitgang PR beschikbaar voor een extra programma.

Als de uitgang AL/PR wordt geschakeld, brandt ter controle de led "PR".

De uitgang PR schakelt eenmaal **vóór, tijdens** of **na** een regeneratie voor een in te stellen tijdsduur. Het extra programma kan intern of extern met de PROG-ingang worden gestart.

De externe START activeert u met "START PROG. ✓".

De interne START activeert u met "START reg. ✓".

EXTRA PROG.	
Start prog	-
Start reg.	✓
Start-niveau	1
Duur	0min
BV dicht (all.0)-	

De uitgang PR schakelt voor een regeneratie

De uitgang schakelt als een regeneratie gewenst is. Als de signaalduur van het extra programma teneinde is, volgt een filterwisseling resp. sluit de bedieningsklep en start het eigenlijke regeneratieprogramma.

Start stap: 0

Moet bij het opstarten van een regeneratie in een installatie met een filter de bedieningsklep direct sluiten of in een installatie met twee filters de bedieningskleppen direct omschakelen, programmeer dan "BV naar (nur 0)".

Niet mogelijk bij regeneratie voor ingebruikstelling!

De uitgang PR schakelt tijdens een regeneratie

De uitgang schakelt aan het begin van een ingevoerde regeneratiefase.

Start stap: 1 ... 8

Aan het begin van de regeneratiefasen 1 tot 8, maximaal zoals het aantal regeneratiefasen.

De uitgang PR schakelt na een regeneratie

De uitgang schakelt zodra alle regeneratiefasen zijn doorlopen.

Startfase 2 ... 9

Na afloop van de laatste regeneratiefase, maximaal zoals het aantal regeneratiefasen +1.

Hoe lang de uitgang PR geschakeld moet zijn, kunt u in "Duur" programmeren in een bereik van 0 - 999 minuten. 0 betekent dat er geen extra programma nodig is.

Watermeter

De watermeter wordt gebruikt om de verbruikte hoeveelheid zacht water bij te houden. Het geheugen van de watermeter wordt na iedere regeneratie gewist.

WATERMETER	
L/Imp.	100.000

Het aantal impulsen voor contact-watermeters of turbine stelt u in het menu in.

Het gemeten volume kunt u bekijken in het "Servicemenu", bijv.:

"M" → Service → Watermeter → Volume: 43 m³

Functie START-ingang

Als de regeneratie wordt geactiveerd door de kwaliteit van het water, dan moet de hardheid van het zacht water worden gecontroleerd door een waterhardheidsmeter. Bij het bereiken van de ingestelde grenswaardes geeft het meetapparaat een startsignaal aan de besturing om de regeneratie te activeren.

Bij een installatie met twee filters vindt een filterwisseling plaats (alleen rij- en wisselfilterbedrijf) en wordt de regeneratie volgens programmering (bijv. regeneratievertraging) ingeleid.

"M" → BASISPROGRAMMA → Fkt. Start

FKT. START	
Norm. gesloten	-
Norm open	✓
Vertraging	15s

Functie STOP-ingang

Tijdens de regeneratie kan het noodzakelijk zijn, deze via een schakeloptie (bijv. drukmeter in de ingang) van buitenaf te onderbreken. Door contact aan de STOP-ingang kan een lopende regeneratie worden onderbroken of een aanstaande regeneratie worden vertraagd.

FKT. STOP	
Norm. gesloten	-
Norm open	✓
Vertraging	5s
Fkt. Alarm	-

Functie prog-ingang

Met deze ingang kan het extra programma extern worden gestart.

"M" → BASISPROGRAMMA → Fkt. Prog

FKT. PROG	
Norm. gesloten	-
Norm open	✓
Vertraging	3s

Pekelreservoirbewaking (LL-ingang)

De ingang "LL" is als niveaumeteringang voor "pekeltekort"-alarm of LEEG-niveau aangesloten.

Programmeer het effect van het contact, de controletijd (vertraging) en de alarmfunctie. Als u het pekelreservoir controleert op een pekeltekort, dan wordt aan het begin van de regeneratie de ingang opgevraagd. Als de ingang actief is = "Pekeltekort"-alarm, wordt **geen** regeneratie geactiveerd. De regeneratie moet handmatig worden ingeschakeld en de foutmelding worden geannuleerd.

FKT. LL	
Norm. gesloten	-
Norm open	✓
Vertraging	3s

Als bij automatisch vullen van het pekelreservoir (zie ook extra programma PR) na de controletijd "Vertraging" de ingang actief is, schakelt de uitgang "PR". "Bij een gelijktijdige "Pekeltekort"-controle, volgt na de controletijd van de ingang een "Pekeltekort"-alarmmelding (bijv. ondanks geopende vulklep is het reservoir nog LEEG).

Taal

Keuze van de gewenste taal voor de weergave:

Op dit moment zijn de volgende zes talen beschikbaar. Op verzoek van de klant is het echter mogelijk uitvoeringen in een andere taal te leveren.

TAAL	
Duits	-
Engels	-
Frans	-
Italiaans	-
Pools	-
Nederlands	✓

“SERVICE”-menu

In het service-menu kunt u actuele instellingen en statussen van het apparaat opvragen en wijzigen.

Regeneratie van het reservefilter

Moet de reserve/stand-by filter worden geregenereerd, bevestig dit dan in dit menu via de “ENTER”-toets. Er volgt geen filterwisseling.

Deze functie is alleen bij wisselfilterwerking mogelijk!

REG. RES.FILTER
START (Enter)

Filterwisseling zonder regeneratiestart

Druk in dit menu op de “ENTER”-toets om de filters die in bedrijf zijn te wisselen.

Deze functie is alleen bij wisselbedrijf mogelijk!

FILTERW.Z.REG.
START (Enter)

Let op!

De weergave- en geheugenwaarde van het resterende zacht water volume blijven bij iedere filterwisseling behouden.

Hardheid onbehandeld water

Hier voert u de huidige hardheid van het onbehandeld water in.

VOEDINGSW. HH.
Invoer: 20.0°dH

Filtercapaciteit

De berekende totale filtercapaciteit wordt afgebeeld.

FILTERCAPACITEIT
totaal

Regeneratie-informatie

Intervaldagen

Afbeelding van het aantal dagen tot de volgende intervalactivering.

REG. INFO
Interv.dagen
Solevorrat

Pekelvoorraad

Indicatie van het aantal mogelijke regeneraties tot de chemicaliënvoorraad is verbruikt.

Het aantal regeneraties dat mogelijk is met de voorraad pekels/chemicaliën geeft u aan in het menu “Reg.teller”. Als de pekelvoorraad verbruikt is, brandt de led “Chemicaliën-/pekeltkort”.


Regeneratieteller

De besturing is voorzien van een regeneratieteller ter controle op de chemicaliënvoorraad, bijv. zout. Voer het aantal regeneraties in dat mogelijk is met de voorraad pekels/chemicaliën.

Als bij de voorinstelling van de meter de waarde 00 wordt ingevoerd, dan is de regeneratiemeter uitgeschakeld en vindt er geen controle plaats.

Bij het bereiken van het ingestelde aantal regeneraties (= verbruikte pekelsvoorraad), brandt de led “Chemicaliën-/pekeltkort”.

In het menu “Reg. info - Pekelvoorraad” wordt aangegeven hoeveel regeneraties er nog kunnen plaatsvinden met het aanwezige pekelsvolume. Na iedere regeneratie wordt de waarde automatisch met 1 verminderd. Als de waarde “0” wordt bereikt, volgt een foutmelding “Max. Reg.” in het display en de storingsindicatie “Alarm” knippert.

Annuleer het alarm door de knop  in te drukken.

REG. TELLER
Max. aantal 0
Actueel 0

Reset

Nadat de chemicaliën tot de aangegeven vulhoogte zijn gevuld, vindt via “Reset (Enter)” in dit menu de reset op de uitgangswaarde van de regeneratieteller plaats.

Vroegtijdige reset

Als de voorraadtank voor de chemicaliën bijv. nog tot de helft met chemicaliën is gevuld, maar deze tussentijds toch tot de voorgeschreven vulhoogte moet worden gevuld, dan moet de regeneratieteller via “Reset (Enter)” in dit menu worden gereset op de uitgangswaarde.

Let op!

Ook bij de melding “Max. Reg.” (chemicaliëntekort) wordt het verloop van de regeneratie niet afgebroken.

Watermeter

De watermeter houdt het verbruikte volume zacht water bij voor een volumegeregelde activering van de regeneratie en het berekende totale volume sinds de laatste reset. Reset (ENTER): Reset het totale volume zacht water dat op dit moment is opgeslagen.

WATERMETER	
Afname	0.0m ³
Totaal	0.0m ³

Versneld

**Het versnelde programma kan alleen worden gestart als de regeneratie loopt!
Als de regeneratie vooraf handmatig is gestart, moet u 1 minuut wachten voor u het versnelde programma kunt inschakelen! De functie is in deze tijd geblokkeerd: u ziet de weergave van de wachttijd: "A.u.b ...s wachten !"**

VERSNELD
Reg. starten!

Om het versnelde programma voor de regeneratie te starten, drukt u op de toets "ENTER". De geprogrammeerde tijd voor de regeneratiefase wordt in seconden doorlopen. Na afloop van de versnelde regeneratiefase staat de besturing weer in normaal bedrijf. Druk opnieuw op de toets "Enter" om de volgende stap versneld te doorlopen.

Bedrijfsuren

Het apparaat houdt de bedrijfsuren van de installatie/besturing en dus de filterbelasting bij.

U kunt de huidige bedrijfsuren in het servicemenu opvragen:

"M" → Service → Bedrijfsuren

BEDRIJFSUREN
0 h

Reset van de bedrijfsurenteller:

Na het verwisselen van het harsbed of het filter, kunt u de actuele bedrijfstijd op 0 uur resetten:

"M" → Service → Bedrijfsuren → Reset? (Enter)

Tijd / Datum

Houd er rekening mee dat de ingebouwde klok alleen doorloopt als het apparaat is ingeschakeld. Na een langere stroomuitval of als de installatie langer is uitgeschakeld, moet u eventueel de klok en de datum corrigeren.

Weergave: "M" → Service → Tijd Datum

In het display ziet u de datum en de tijd van de besturing.

TIJD	DATUM
00:00	01.01.01

Instellen: Druk in het menu "M" → Service → Tijd Datum op de toets "ENTER".

Stel de tijd en datum in door met de pijltoetsen "rechts" en "links" op de gewenste positie te staan en dan met de pijltoets "OP" en "NEER" de invoer te veranderen. Druk nogmaals op de toets "ENTER" om de instelling op te slaan en terug te keren naar de weergavefunctie.

Foutenhistorie

Met "weergeven" opent u de foutenhistorie. De foutenhistorie is een lijst foutmeldingen die tijdens het lopende bedrijf zijn opgetreden.

De opgetreden fout met foutnummer, tijd en datum worden opgeslagen.

bijv. : **P**ekel op **6**
 06:56 **16-06-03**

De fouten worden in een cyclische buffer van maximaal 20 fouten opgeslagen, d.w.z. de oudste fout wordt het eerste overschreven als het geheugen vol is.

Met "verwijderen" wordt het geheugen van de foutenhistorie gewist en begint de registratie opnieuw.

De lijst wordt na een stroomuitval niet gewist.

STORINGHISTORIE
weergeven
verwijderen

Statushistorie

Met "weergeven" opent u de statushistorie. De statushistorie is een lijst van de statussen die tijdens het lopende bedrijf opgetreden zijn.

De toestand wordt met tijd en datum opgeslagen,

bijv. : **A. Reg F1: 23,7m³**
 21:28 30-09-03

Er worden maximaal 20 statussen in een cyclische buffer geregistreerd.

Met "verwijderen" wordt het geheugen van de statushistorie gewist en begint de registratie opnieuw. De lijst wordt na een stroomuitval niet gewist.

Beschrijving van de afkortingen:

A. RegF1: xxx m³ = automatische activering regeneratie bij xxx m³ verbruik, bijv. door het bereiken van de max.

M. RegF1: xxx m³ = handmatige regeneratie activering bij xxx m³ verbruik, handmatige start

E. RegF1: xxx m³ = externe regeneratie activering bij xxx m³ verbruik door START-contact

F1 -> F2: xxx m³ = filterwisseling van filter 1 naar filter 2 bij xxx m³ verbruik.

F2 -> F1: xxx m³ = filterwisseling van filter 2 naar filter 1 bij xxx m³ verbruik.

Diagnose

In het diagnosemenu kunt u de actuele statussen van de in- en uitgangen aflezen.

Voor testdoeleinden, bijv. bij ingebruikstelling, kunnen de statussen van de uitgangen handmatig worden veranderd met de toetsen 'NEER' en 'OP'. Zorg ervoor dat aangesloten installatiedelen niet beschadigd kunnen raken.

Actieve statussen (geschakeld relais, gekoppelde ingang) worden met 'aan' aangeduid, inactieve toestanden met 'uit', bijv.:

UITGANG BV of **INGANG LL**
 uit **aan**

STATUSHISTORIE
weergeven
verwijderen

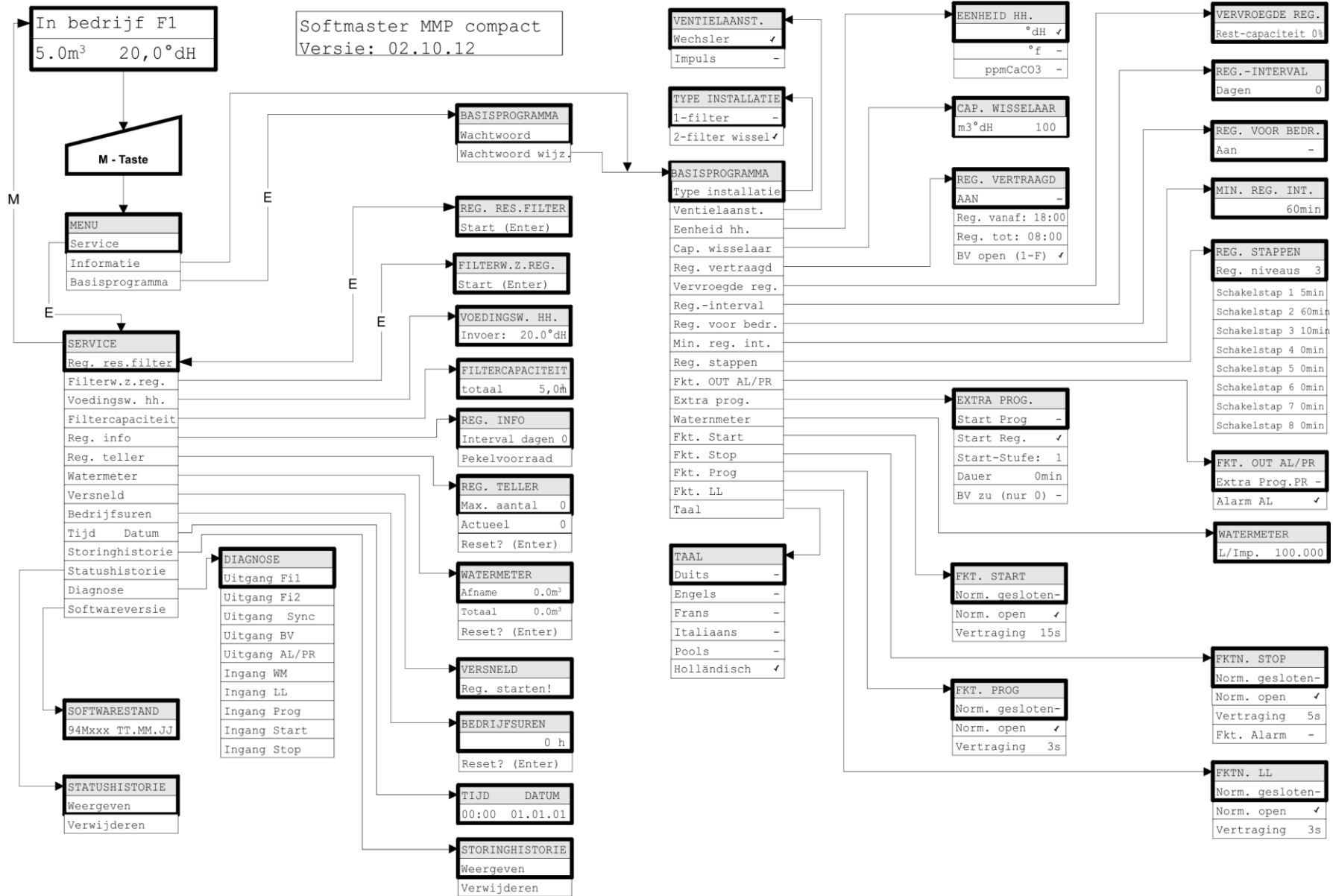
DIAGNOSE
Uitgang Fi1
Uitgang Fi2
Uitgang Sync
Uitgang BV
Uitgang AL/PR
Ingang WM
Ingang LL
Ingang Prog
Ingang Start
Ingang Stop

Softwareversie

De actuele softwareversie kunt u hier ophalen:

SOFTWAREVERSIE
94Mxxx DD.MM.JJ

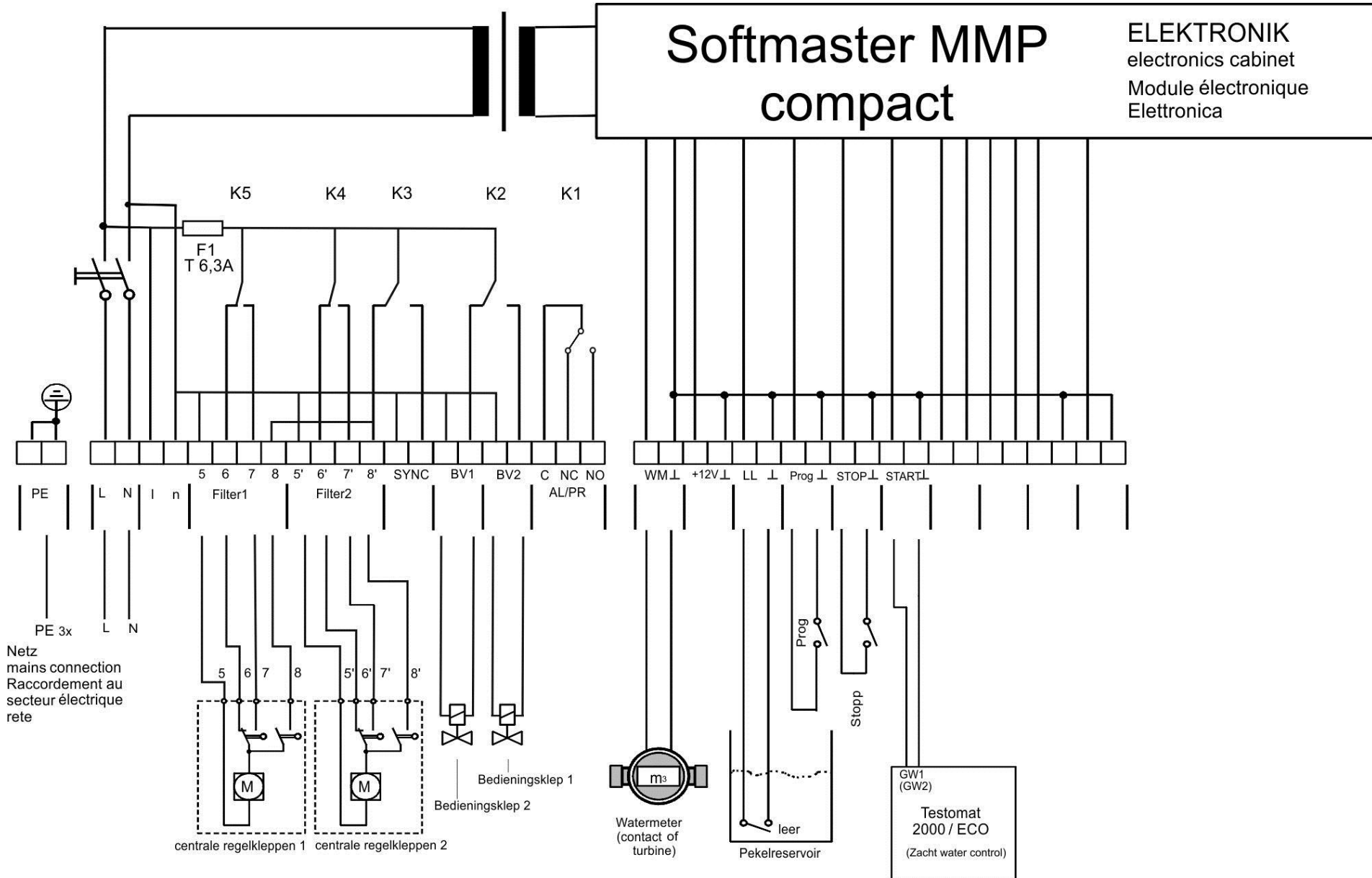
Menustructuur



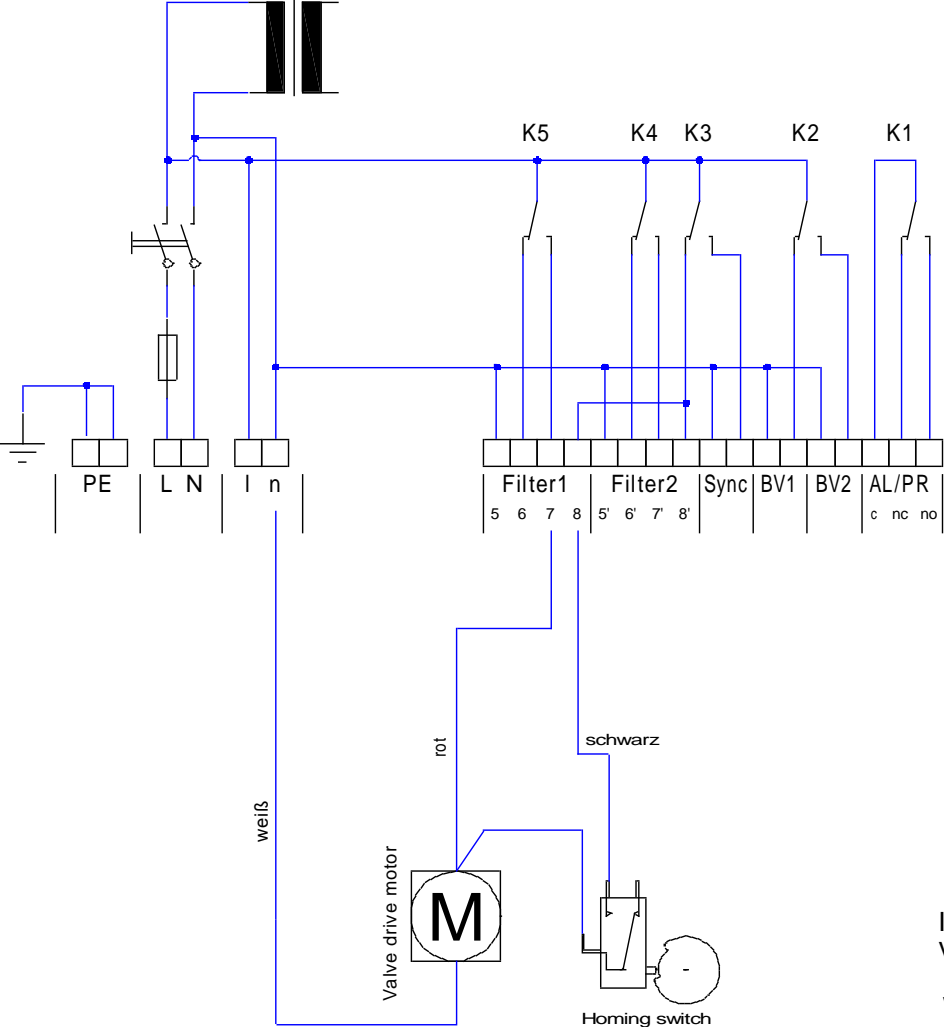
Voor het openen van het basisprogramma afkomstig van de fabriek, moet het apparaat worden ingeschakeld terwijl tegelijk de toets 'Pijl naar beneden' wordt ingedrukt. De laatste programmering gaat verloren.

Technische bijlage

Aansluitvoorbeeld voor centrale regelkleppen (415, 426, 427, 441) van WWWS

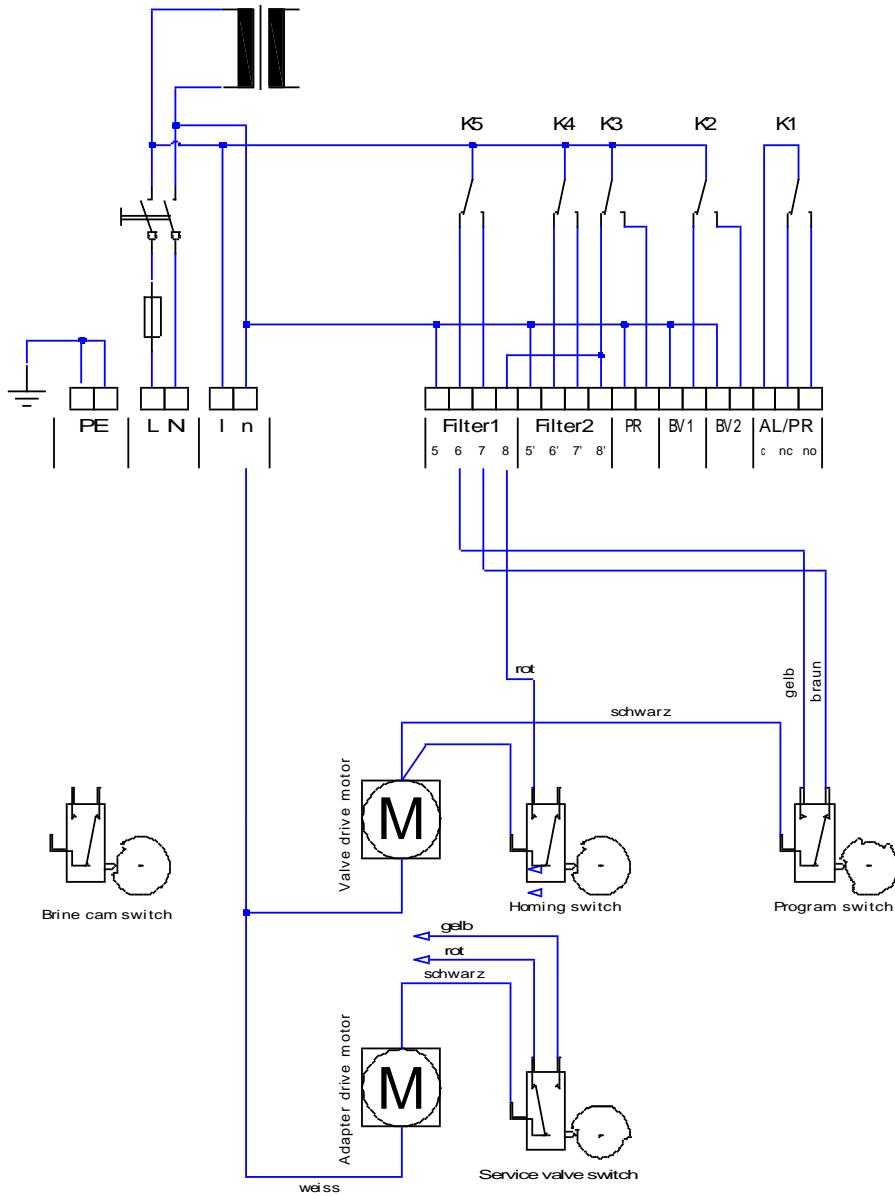


Aansluitvoorbeeld voor centrale regelkleppen Autotrol 952



Instellingen voor Softmaster MMP
 VENTIELAANST.: Impuls 3 Min.
 weiß = wit
 rot = rood
 schwarz = zwart

Aansluitvoorbeeld voor centrale regelkleppen Fleck2900 (1 – filter installatie)



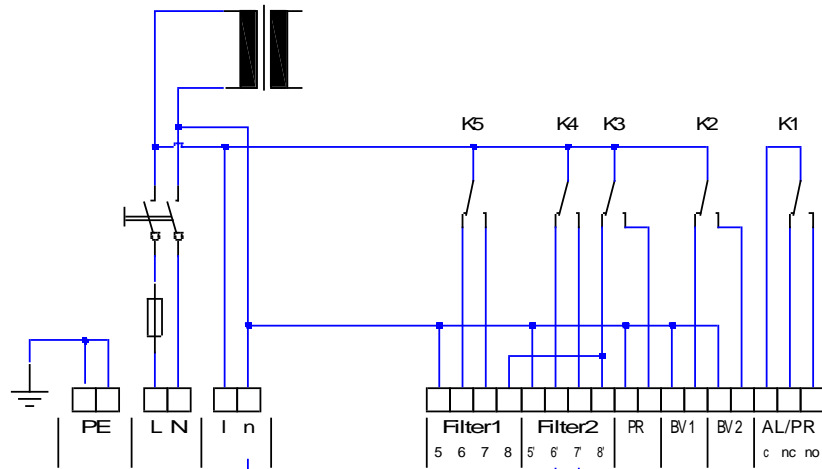
Uitvoering van het ventiel:
zonder timer, voor aansluiting
van externe controle

Instellingen voor Softmaster MMP
VENTIELAANST.: Wisselaar
REG. STAPPEN: 4

Een magneetklep wordt gebruikt als
bedieningsklep.

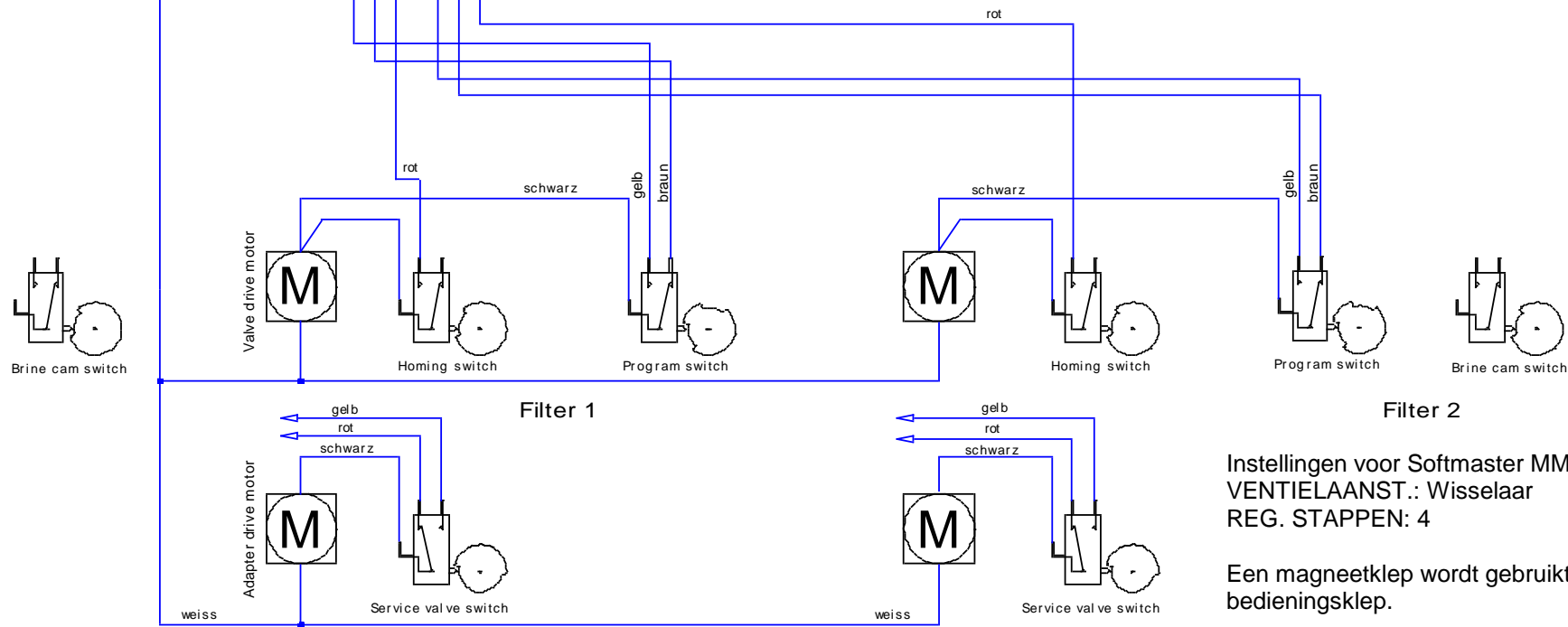
weiss = wit
gelb = geel
rot = rood
schwarz = zwart
braun = bruin

Aansluitvoorbeeld voor centrale regelkleppen Fleck2900 (2 – filter installatie)



Uitvoering van het ventiel:
zonder timer, voor aansluiting
van externe controle

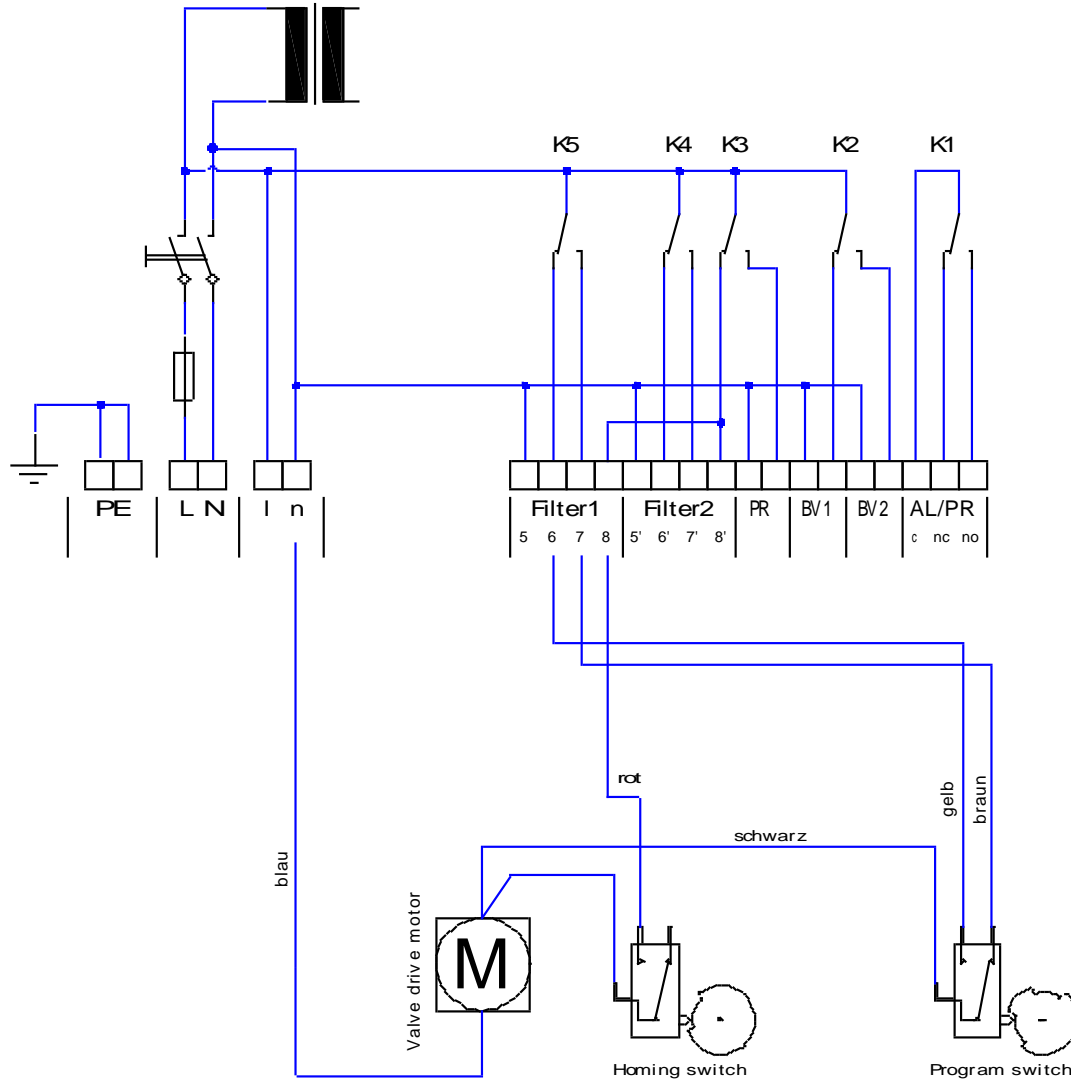
weiss = wit
gelb = geel
rot = rood
schwarz = zwart
braun = bruin



Instellingen voor Softmaster MMP
VENTIELAANST.: Wisselaar
REG. STAPPEN: 4

Een magneetklep wordt gebruikt als
bedieningsklep.

Aansluitvoorbeeld voor centrale regelkleppen Fleck9000 (1 – filter installatie)



Uitvoering van het ventiel:
zonder timer, voor aansluiting
van externe controle

Instellingen voor Softmaster MMP
VENTIELAANST.: Wisselaar
REG. STAPPEN: 4

blau = blauw
gelb = geel
rot = rood
schwarz = zwart
braun = bruin

EG-conformiteitsverklaring



Voor het hieronder geïdentificeerde product

Softmaster MMP compact
Besturing voor wateronthardingsinstallaties

verklaren wij hierbij dat het voldoet aan de basisvereisten zoals vastgelegd in de Richtlijn van de Raad voor de onderlinge aanpassing van de wetgevingen van de lidstaten inzake elektromagnetische compatibiliteit (2014/30/EU) en elektrische materiaal voor gebruik binnen bepaalde spanningsgrenzen (2014/35/EU).

Deze verklaring geldt voor alle exemplaren die overeenkomstig de bijgevoegde productiedocumenten - die onderdeel vormen van deze verklaring - worden geproduceerd.

Dit product voldoet aan de volgende normen:

EN 61000-6-4 Elektromagnetische compatibiliteit, algemene emissienorm

EN 61000-6-2 Elektromagnetische compatibiliteit, algemene immuñiteitsnorm

EN 61010-1 Veiligheidseisen voor elektrisch materieel voor meet- en regeltechniek en laboratoriumgebruik

Deze verklaring wordt onder verantwoordelijkheid van de fabrikant

GEBRÜDER HEYL
Analysentechnik GmbH & Co. KG
Orleansstraße 75b
31135 Hildesheim

afgegeven door


Jörg-Tilman Heyl
Manager

Hildesheim, op 20.04.2016

Technische gegevens

Netaansluiting:	230 - 240 V of 115V of 24 V +/-10% 50 -60 Hz,
Vermogensverbruik zonder externe belasting:	max. 9 VA
Beschermingstype:	IP54
Beschermingsklasse:	I
Conformiteit:	EN 61000-6-2, EN 61000-6-4, EN 61010-1
Omgevingstemperatuur:	0 - 45°C
Afmeting behuizing:	b x h x d = 257 x 214 x 135 mm Behuizing van polystyreen (PS)
Gewicht:	ca. 1,6 kg
Zekeringen:	F1 T6,3A (art.nr. 31597) 0,1 A (230V) (art.nr. 31595) 0,2 A (115V) (art.nr. 31584) 1 A (24V) (art.nr. 31592) 0,5 A (5/12V) (art.nr. 31604) 0,16 A (-12V) (art.nr. 31622)



Met het oog op voortdurende wijzigingen, behouden wij ons het recht op constructieve verbeteringen voor!



Gebrüder Heyl
Analysentechnik GmbH & Co. KG
Orleansstraße 75b
D 31135 Hildesheim
www.heyl.de



Scan de code en
bezoek ons op onze homepage!