

Ontziltingsautomaat type I-J-F

(Art-nr. 310140)



WAARSCHUWING

Belangrijke veiligheidsinformatie

- Schakel steeds de spanning van het betreffende deel van de installatie uit voordat u aan de montageplaat werkt. Zorg ervoor dat de installatie niet opnieuw kan worden ingeschakeld (volgens DIN VDE 0105).
- Sluit de plaat alleen op de netspanning aan die op het typeplaatje van de MultiControl CT is vermeld.
- Neem de technische gegevens en omgevingsfactoren in acht.
- Volg deze aanwijzingen op bij het installeren, gebruiken of onderhouden van de montageplaat. Voor de op de montageplaat gebruikte instrumenten zijn de handleidingen van de betreffende fabrikanten geldig. Lees deze zorgvuldig door voor de inbedrijfstelling van de montageplaat.

Beoogd gebruik

De montageplaat MultiControl CT is ontwikkeld als ontziltingsautomaat voor koeltorens en luchtwassers. Deze bestaat uit:

- Besturing Multicontrol CT
- Inductieve sonde
- Debietschakelaar
- Motorventiel
- Debietregeling met venturi voor het afdalen van zout water

Het ontzilten wordt automatisch uitgevoerd zodra de ingestelde grenswaarde voor het geleidingsvermogen wordt overschreden. Daarnaast kan de biocide- en inhibitor dosering automatisch worden bewaakt.

Installeren

De montageplaat moet in de drukleiding naar de koeltoeren worden gemonteerd (zie installatievoorbeeld), zodat circulatiewater continu door de toevoer via de inductieve sonde en de debietschakelaar stroomt.

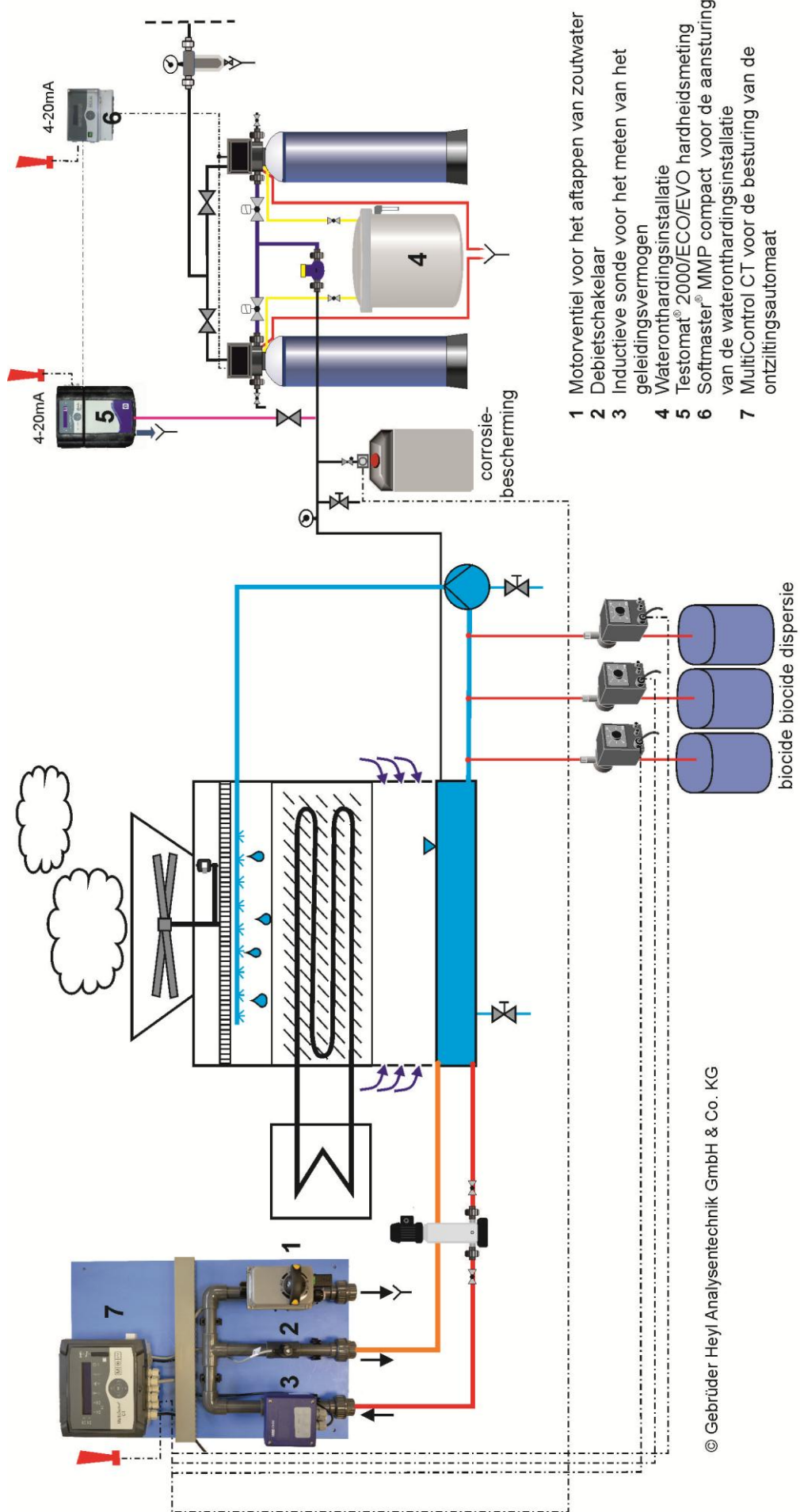
Bediening

De grenswaarden worden ingesteld op de besturing van de MultiControl CT. Lees hiervoor de handleiding van het MultiControl CT-apparaat door.

Wanneer de ingestelde grenswaarde wordt overschreden wordt het motorventiel geactiveerd en wordt zoutwater afgelaten tot de grenswaarde niet meer wordt overschreden.

Indien de voorinstellingen van de inductieve sonde moeten worden gewijzigd, adviseren wij daarvoor de optionele 'Jumo-pc-interface' (art.-nr. 310133) te gebruiken.

Aansluitvoorbeeld ontziltingsautomaat



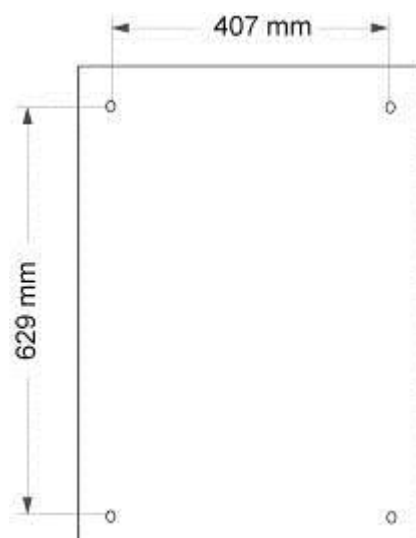
- 1 Motorventiel voor het aftappen van zoutwater
- 2 Debietschakelaar
- 3 Inductieve sonde voor het meten van het geleidingsvermogen
- 4 Wateronthardingsinstallatie
- 5 Testomat® 2000/ECO/EVO hardheidsmeting
- 6 Softmaster® MMP compact voor de aansturing van de wateronthardingsinstallatie
- 7 MultiControl CT voor de besturing van de ontziltingsautomaat

Opbouw

- 1 Besturing Multicontrol CT
- 2 Inductieve sonde voor het meten van het geleidingsvermogen
- 3 Debietsensor
- 4 Motorventiel
- 5 Toevoer
- 6 Afvoer
- 7 Kanaal (af laten van zout water)
- 8 Afschermkap
- 9 Voedingsspanning 230 V



Bevestiging



Technische gegevens

Afmetingen	450 x 700 x 300 mm (B x H x D)
Bevestigingsmaten	629 x 407 mm
Materiaal leidingen	PVC-U
Toevoer	DN 32; binnendiameter ca. 25 mm
Afvoer	DN 32; binnendiameter ca. 25 mm
Aflaatkanaal	DN 32; binnendiameter ca. 25 mm
Max. waterdruk	4 bar
Voedingsspanning	230 VAC
Opgenomen vermogen	20 VA
Omgevingstemperatuur	5 - 40°C
Watertemperatuur	5 - 40°C
Gewicht	8,2 kg
Beschermingstype	IP54

MultiControl CT

Artikel-nr.	341030
Temperatuurweergave	0,0 tot 150 °C ± 0,5 °C
Weergavenauwkeurigheid	± 2 cijfers of ± 5% van het einde meetbereik
Resolutie	1,2 µS/cm
Dosering	3 relais voor de aansturing van biocide-/inhibitor-doseerpompen
SD-kaart	voor het registreren van meetgegevens en alarmmeldingen

Inductieve sonde

Artikel-nr.	310132
Meetbereik geleidingsvermogen	5 mS/cm
Stroomuitgang	2 x 0 - 20 mA
Opgenomen vermogen	<2,6 W

Debietsensor

type	VH3
Nominale druk	PN 25
Max. debiet	100 l/min
Schakelbereik	10,4...14,8 l/min

Motorventiel

230 V-ventiel	
Motorvermogen	10 W

