



# Dessalement automatique type I-J-F

(Réf. art. 310140)

## Informations de sécurité importantes



**AVERTISSEMENT**

- Toujours couper l'alimentation électrique des parties de l'installation concernées avant d'effectuer tout travail sur la plaque de montage. Veiller à ce que l'installation ne puisse pas être remise sous tension (selon DIN VDE 0105).
- Ne connecter la plaque de montage que conformément à la tension d'alimentation affichée sur la plaque signalétique.
- Tenir compte des données techniques et des paramètres d'environnement.
- Respecter ces instructions pour l'installation, l'utilisation et la maintenance de la plaque de montage. Les instructions d'utilisation des fabricants s'appliquent pour les instruments utilisés sur la plaque de montage. Les lire soigneusement avant de mettre la plaque en service.

## Utilisation conforme

La plaque de montage MultiControl CT a été mise au point pour le Dessalement automatique dans les tours de refroidissement et épurateurs d'air. Elle comprend :

- Commande Multicontrol CT
- Sonde inductive
- Commutateur de flux
- Vanne motorisée
- Régulation de débit avec ouverture pour l'évacuation de l'eau salée

Le Dessalement a lieu automatiquement lorsque la limite de conductivité sélectionnée est dépassée. De plus, le contrôle et la commande automatiques du dosage en biocide et en inhibiteur sont possibles.

## Installation

La plaque de montage doit être installée dans la conduite de refoulement de la tour de refroidissement (voir exemple d'installation), de sorte que l'eau circule constamment de l'arrivée à la sonde inductive et au commutateur de flux.

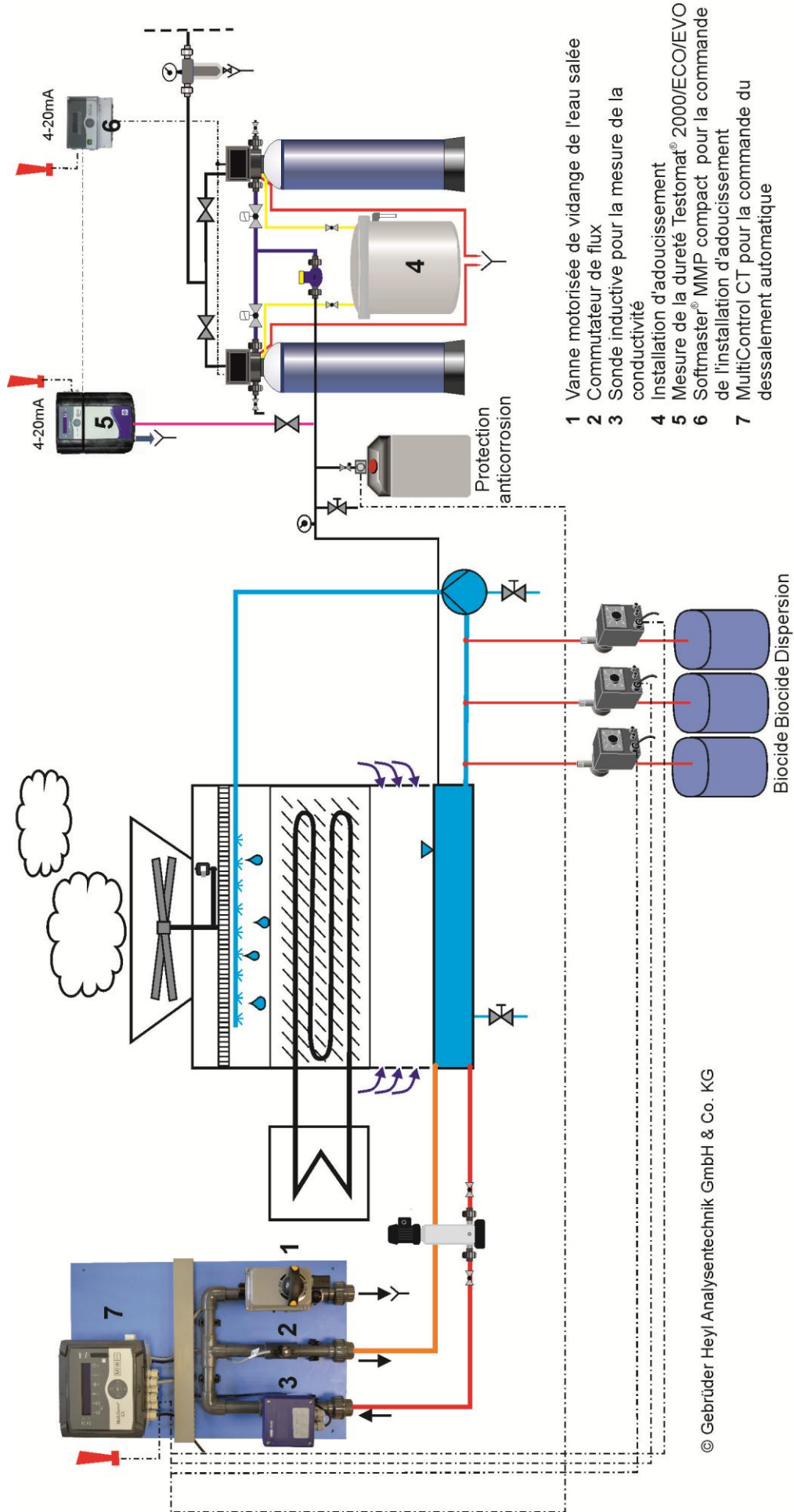
## Utilisation

Procéder au réglage des valeurs-limites sur la commande MultiControl CT. Lire pour ce faire la notice d'utilisation de l'appareil MultiControl CT.

Lors du dépassement de la valeur limite définie, la vanne motorisée se déclenche et l'eau salée est vidangée jusqu'à ce que l'on repasse en-dessous de la valeur limite.

Si les pré-réglages de la sonde inductive doivent être modifiés, nous recommandons le „Jumo-PC-Interface“ optionnel (réf. art. 310133).

# Exemple de raccordement / Dessalement automatique



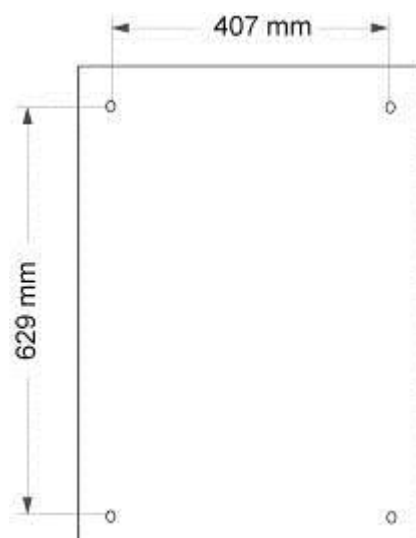
- 1 Vanne motorisée de vidange de l'eau salée
- 2 Commutateur de flux
- 3 Sonde inductive pour la mesure de la conductivité
- 4 Installation d'adoucissement
- 5 Mesure de la dureté Testomat® 2000/ECO/EVO
- 6 Softmaster® MMP compact pour la commande de l'installation d'adoucissement
- 7 MultiControl CT pour la commande du dessalement automatique

## Construction

- 1 Commande MultiControl CT
- 2 Sonde inductive pour la mesure de la conductivité
- 3 Contrôleur de débit
- 4 Vanne motorisée
- 5 Arrivée
- 6 Évacuation
- 7 Canal (vidange de l'eau salée)
- 8 Ouverture
- 9 Alimentation électrique 230 V



## Fixation



## Données techniques

<b>Dimensions</b>	450 x 700 x 300 mm (l x h x p)
<b>Dimensions de fixation</b>	629 x 407 mm
<b>Matériau des tuyauteries</b>	PVC-U
<b>Arrivée</b>	DN 32 ; diamètre interne env. 25 mm
<b>Évacuation</b>	DN 32 ; diamètre interne env. 25 mm
<b>Canal de vidange</b>	DN 32 ; diamètre interne env. 25 mm
<b>Pression d'eau max.</b>	4 bars
<b>Alimentation électrique</b>	230 VAC
<b>Puissance apparente</b>	20 VA
<b>Température ambiante</b>	5 – 40°C
<b>Température de l'eau</b>	5 – 40°C
<b>Poids</b>	8,2 kg
<b>Indice de protection</b>	IP54

### MultiControl CT

Réf. art.	341030
Affichage de température	0,0 à 150 °C ± 0,5 °C
Précision d'affichage	± 2 digits ou ± 5% de l'échelle de mesure
Résolution	1,2 µS/cm
Dosage	3 relais de commande des pompes de dosage du biocide/inhibiteur
Carte SD	pour le protocole des données de mesure et des messages d'alarme

### Sonde inductive

Réf. art.	310132
Plage de mesure de la conductivité	5 mS/cm
Sortie de courant	2 x 0 - 20 mA
Puissance active	< 2,6 W

### Contrôle de débit

Type	VH3
Pression nominale	PN 25
Débit max.	100 l/min
Plage de commutation	10,4...14,8 l/min

### Vanne motorisée

Vanne	230 V
Puissance moteur	10 W

