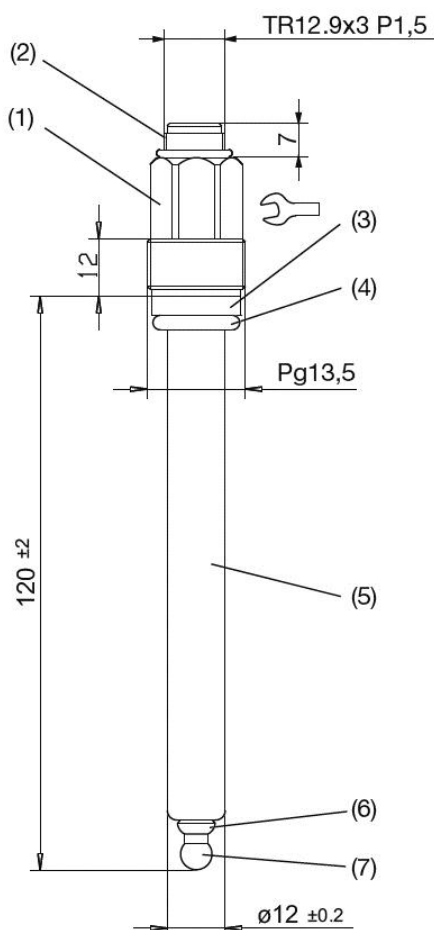


L'électrode combinée pH EMK20

Sans capteur de température (réf. 320301)



- 1 Tête avec filetage PG13,5
(couple de serrage max. 3,0 Nm)
- 2 Filetage TR12,9 x 3 P1,5
- 3 Joint (PSU)
- 4 Joint torique 10 x 3,5 (FPM70)
- 5 Plongeur des électrodes
(verre DIN19263)
- 6 Diaphragme annulaire (PTFE)
- 7 Membrane à calotte

Introduction

Veillez respecter ces consignes lors de l'installation, de l'utilisation ou de la maintenance du produit.

Applications typiques

- Eaux usées industrielles
- Mesures de process, galvanoplastie, industrie du papier, industrie des boissons
- Eaux usées huileuses
- Suspensions, peintures, milieux avec des particules solides
- Exécution à chambre double en cas de présence d'éléments toxiques pour les électrodes
- Milieux contenant du fluorure (acide fluorhydrique) jusqu'à 1000 mg/l HF

Gamme de mesure

pH: 0 ... 12 pH (brièvement 14)
 Température: - 5 ... + 80°C (23 ... 176°F)
 Pression: 10 bar

Informations techniques

Matériaux

Verre de la membrane: verre UW
 Type de base: Plongeur en verre/scellement par le gel/système conducteur à cartouche
 Tête avec filetage: Pg13,5
 Diaphragme: Diaphragme annulaire en PTFE

Avec charge de sel en option pour augmenter la durée de vie dans les milieux de faible conductivité.