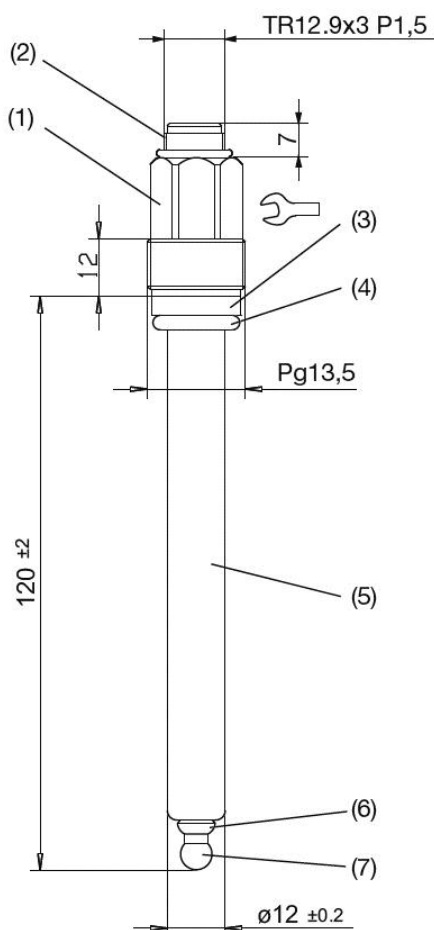


pH-Einstabmesskette EMK20

ohne Temperatursensor (Artikel-Nr. 320301)



- 1 Schraubkopf Pg 13,5
(max. Anzugsdrehmoment 3,0 Nm)
- 2 Gewinde TR12,9x3 P1,5
- 3 Ring (PSU)
- 4 O-Ring 10 x 3,5 (FPM70)
- 5 Elektrodenschaft
(Glas DIN 19263)
- 6 Ring-Diaphragmen (PTFE)
- 7 Kuppenmembran

Einleitung

Befolgen Sie diese Anweisungen bei der Installation, Betrieb oder Wartung des Produkts.

Anwendungsbereiche

- industrielle Abwassertechnik
- Prozessmessungen, Galvanik, Papierindustrie, Getränkeindustrie
- ölhaltige Abwässer
- Suspensionen, Lacke, Medien mit Feststoffpartikeln
- Doppelkammer-Ausführung bei Anwesenheit von Elektrodengiften
- fluoridhaltige (flusssäurehaltige) Medien bis 1000 mg/l HF

Messbereich

pH: 0 ... 12 pH (kurzzeitig 14)
 Temperatur: - 5 ... + 80°C (23 ... 176°F)
 Druck: 10 bar

Technische Daten

Werkstoffe

Membranglas: Universal-Glas
 Schaft: Glasschaft, gelversiegelt, Patronen-Ableitsystem
 Schraubkopf: Pg 13,5 (S8)
 Diaphragma: PTFE-Ring-Diaphragma

Mit Salzvorlage zur Erhöhung der Standzeiten in Medien mit geringer Leitfähigkeit.

