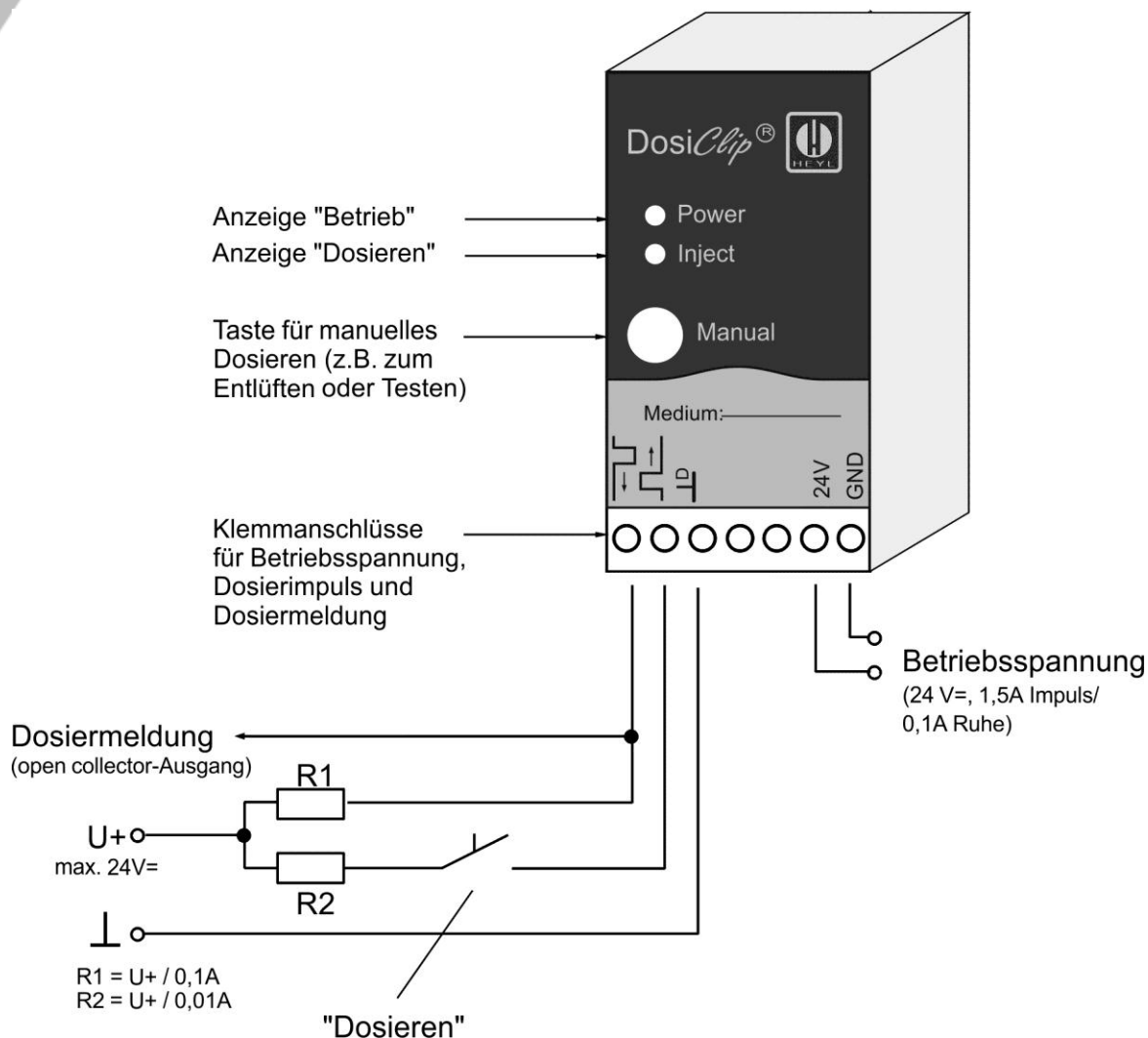


Kolbendosierpumpe "DOSIClip" (Art.-Nr. 270470)

Technische Daten und Anschlüsse, Kurzübersicht



Daten der Standardausführung:

Arbeitsprinzip:	elektromagnetisch angetriebene Kolbendosierpumpe
Fördervolumen:	30 µl/Hub, max. 25 Hübe/Minute bei Kurzzeitbetrieb 10 Min., bis 15 Hübe/Minute bei Dauerbetrieb
max. Saughöhe:	ca. 0,5m bei Wasser und 0,8mm Schlauch-ID
max. Förderdruck:	ca. 1bar bei Wasser und 0,8mm Schlauch-ID (max. 0,5m Länge)
Umgebungstemperatur:	10-45°C
Abmessungen (HxBxT):	75mm x 45mm x 110mm
Befestigung:	auf 35mm-DIN-Hutschiene
Schlauchanschlüsse:	Flanschfiting mit 1/4"-G28 -Schraubanschluss

Geeignet zum Dosieren wässriger Medien, die frei von Schwebstoffen sind. Nicht geeignet für organische Lösungsmittel und starke Säuren.

